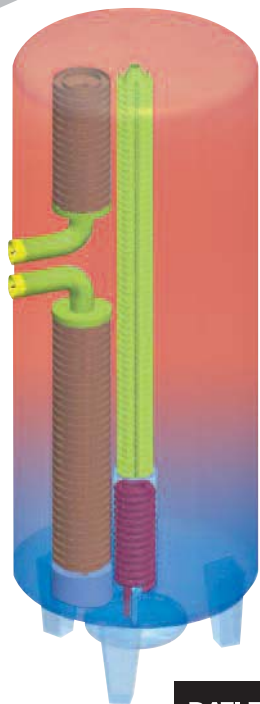


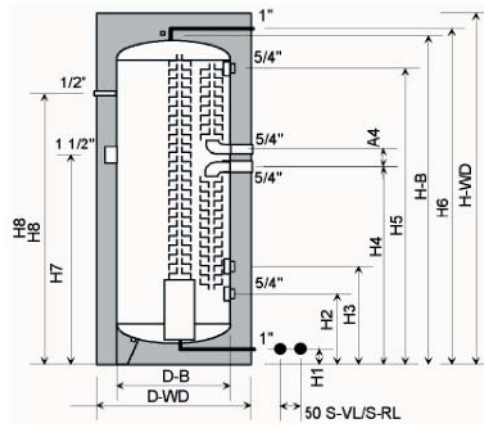
ACCUMULATORE TERMICO HYTERM



Eca Technology introduce nel mercato l'accumulatore solare termico *Hyterm* ad elevatissima efficienza energetica grazie a ottime caratteristiche di stratificazione della temperatura.

La produzione d'acqua calda sanitaria avviene con uno scambiatore di calore istantaneo (denominato *Acquaswift*) che lavora a temperatura costante con protezione anticalcare. L'impianto permette di mantenere intatta la qualità igienica dell'acqua fredda in entrata, evitando la necessità di conservarla nel boiler.

(per maggiori informazioni consultare i manuali tecnici)

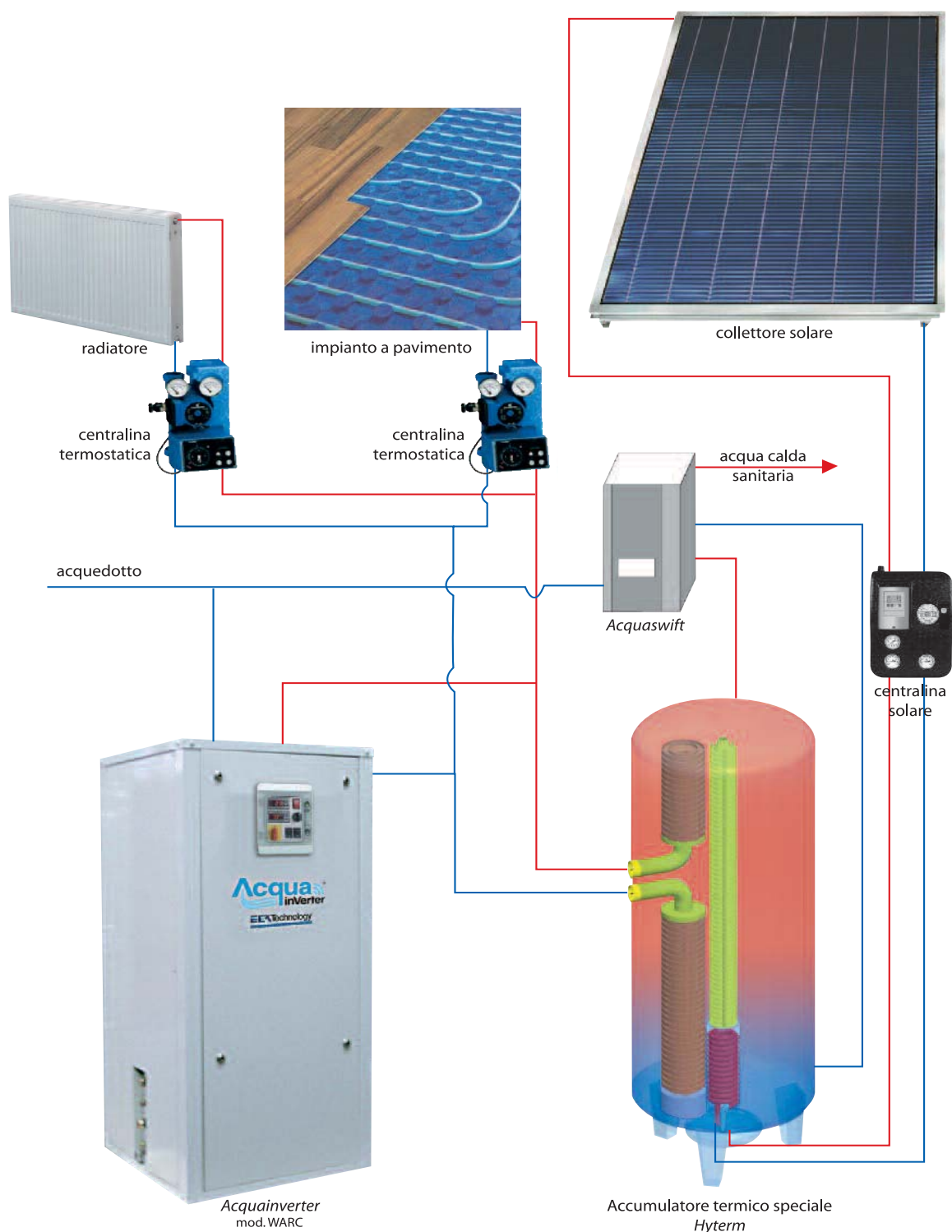


DATI TECNICI ACCUMULATORE TERMICO HYTERM

MODELLO		HY-550-1	HY-850-1	HY-1050-1	HY-1200-1 ovale	HY-1500-1
Capacità nominale	litri	550	850	1050	1200	1500
D-B	mm	650	800	900	720/1200	1000
D-WD	mm	850	1000	1100	920/1400	1200
H-B	mm	1920	1920	1940	1960	2200
H-WD	mm	2080	2080	2080	2080	2350
H1	mm	90	90	90	90	90
H2	mm	390	400	390	400	420
H3	mm	500	500	500	500	520
H4	mm	930	1100	1130	1330	1400
H5	mm	1700	1780	1730	1785	1915
H6	mm	1945	1960	1980	2000	2240
H7	mm	980	1150	1330	1330	1450
H8	mm	1600	1600	1600	1680	1700
A4	mm	100	100	100	70	100
S-VL/S-RL	fil. est.					1"
Guaina termometro	fil. int.					1/2"
Attacco scarico	fil. int.					1/2"
Attacco resistenza elettrica	fil. int.					1 1/2"
Peso	Kg	180	195	205	220	240
Temperatura max d'esercizio	°C					95
Pressione max d'esercizio	bar	3	3	3	2,5	3
Pressione max d'esercizio solare	bar					10
Superficie pannelli solari	m ²	6-10	6-14	8-14	8-16	10-16
Δp scambiatore solare termico con 15 l/m	bar					0,17
Superficie scambiatore solare	m ²					2,4
Contenuto scambiatore solare	litri					1,4
Scambiatore solare	materiale					Rame
Portata stratificatore risc. max	materiale					Rame
Altezza min. locale	mm	2100	2100	2100	2100	2400

SISTEMA INTEGRATO

Schema impianto con pompa di calore Acquainverter, integrazione solare e produzione acqua calda sanitaria istantanea



Sistema integrato:
impianto solare termico con accumulo speciale *Hyterm* - *Acquainverter* per riscaldamento e raffrescamento* a pavimento - produttore istantaneo di acqua sanitaria *Acquaswift*

*raffrescamento con dispositivo valvole deviatrici