

VISTRON® C.EZM e G.EZM
Bollitori doppio serpentino

- 8.2.2 Descrizione prodotto
- 8.2.3 Codici prodotto e prezzi
- 8.2.4 Dati tecnici
- 8.2.5 Tabelle dimensionali



Standard di fornitura, descrizione prodotto, funzionamento

Prestazioni e testo descrittivo per l'offerta

VISTRON® C.EZM

Bollitori solari con doppio serpentino (200 - 500)

- Fasciame in acciaio ad elevata resistenza;
- Protezione catodica con anodo ad alimentazione elettrica esterna; smaltatura superficie interna bollitore (conforme alla DIN 4753 parte 3);
- Coibentazione in poliuretano rigido a base d'acqua senza CFC da 50 mm;
- Rivestimento in metallo verniciato a polveri di prima qualità (senza solventi), colore bianco RAL 9016;
- Tutti i materiali sono riciclabili;
- Fornitura completa di termometro ed anodo ad alimentazione elettrica esterna;
- Flangia per l'inserimento di un corpo di riscaldamento elettrico opzionale o eventuale scambiatore di calore;
- Serpentine ad ampia superficie.

VISTRON® G.EZM

Bollitori solari con doppio serpentino (mod da 600 a 1000)

- Fasciame in acciaio ad elevata resistenza;
- Protezione catodica con anodo al agnesio;
- Smaltatura superficie interna bollitore (conforme alla DIN 4753 parte 3);
- Coibentazione in poliuretano rigido a base d'acqua senza CFC da 70 mm (mod. 600);
- Coibentazione in poliuretano morbido a base d'acqua senza CFC da 100 mm (mod. da 800 a 1000);
- Finitura esterna in PVC bianco;
- Tutti i materiali sono riciclabili;
- Flangia per l'inserimento di un corpo di riscaldamento elettrico opzionale o eventuale scambiatore di calore;
- Serpentine ad ampia superficie.



Codici prodotto e prezzi

Bollitori smaltati con 2 scambiatori fissi a serpentini			
Modello	Capacità l		Cod. Prezzo €
VISTRON® 200 C.EZM	200		3070147
VISTRON® 300 C.EZM	300		3070142
VISTRON® 400 C.EZM	400	(ad esaurimento)	3060132
VISTRON® 500 C.EZM	500		3060133
VISTRON® 600 G.EZM	600		3138225
VISTRON® 800 G.EZM	800		3138226
VISTRON® 1000 G.EZM	1000		3138227

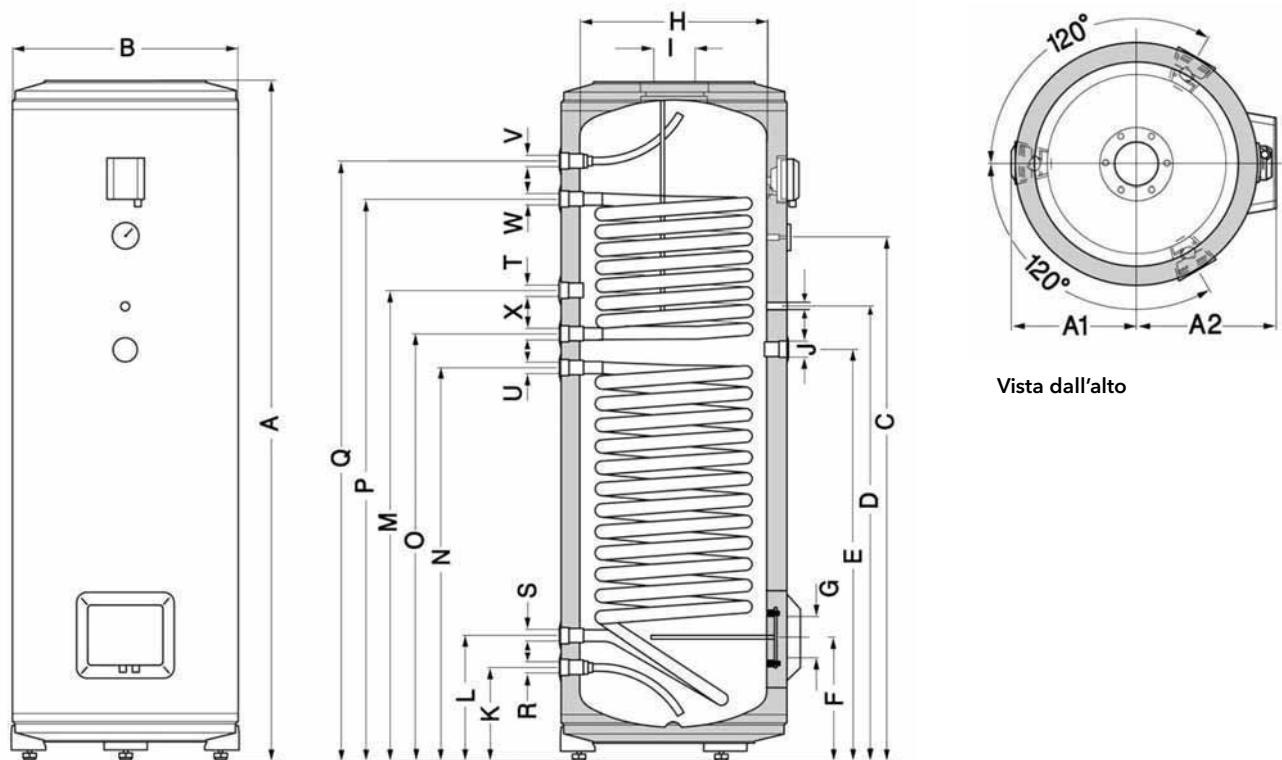
Dati Tecnici

Modello VISTRON® C.EZM		200	300	400	500
Capacità bollitore	l	190	280	380	480
Capacità area superiore	l	95	104	165	222
Potenza scambiatori inferiori*	kW	28	50,4	51,8	62,1
Potenza scambiatori superiori	kW	28	29,8	28,7	37,3
Produzione continua ACS con scambiatore inferiore *	l/h	688	1238	1273	1526
Produzione continua ACS con scambiatore superiore *	l/h	688	732	705	916
Attacchi scambiatori superiore/inferiore	R/Rp	R 1"	R 1"	R 1"	R 1"
Attacco acqua fredda/calda	R/Rp	R 1"	R 1"	R 1"	R 1"
Attacco ricircolo	R/Rp	R ¾ "	R ¾ "	R ¾ "	R ¾ "
Attacco elemento riscaldante	R/Rp	R 1½"	R 1½"	R 1½"	R 1½"
Dispersione termica nelle 24 ore	kWh	2,1	2,7	2,8	3,5
Pressione max. di esercizio (ACS/riscald.)	bar	10/6	10/6	10/6	10/6
Temperatura massima di esercizio	°C	90	90	90	90
Materiale bollitore		Acciaio ST37, vetrificazione secondo DIN 4753			
Coibentazione		Poliuretano rigido e rivestimento in metallo			
Diametro	mm	600	600	715	715
Altezza	mm	1300	1810	1512	1838
Ingombro del bollitore in diagonale	mm	1430	1910	1700	1980
Peso	kg	109	153	141	179
Superficie scambiatore inferiore	m²	0,85	1,47	2	2,5
Contenuto acqua scambiatore inferiore	l	5,2	9	15	19
Superficie scambiatore superiore	m²	0,85	0,9	0,9	1,3
Contenuto acqua scambiatore superiore	l	5,2	5,6	7	10
Diametro interno flangia laterale/superiore	mm	110	110	110	110
Tempo di risc. acqua di consegna a 45°C* Scambiatori superiore/inferiore	min	15/14	15/12	12/18	15/18
Perdita di carico scambiatore superiore con portata di 1 m³/h	mbar	33	34	33	50
Perdita di carico scambiatore inferiore con portata di 1 m³/h	mbar	33	57	87	100

Modello VISTRON® G.EZM		600	800	1000
Capacità totale		589	765	888
Isolamento PU rigido iniet.	mm	50/70	-	-
Isolamento Flex	mm	-	100	100
Isolamento Coppella	mm	-	100	100
Altezza totale con isolamento	mm	1960	1845	2105
Altezza massima in raddrizzamento	mm	2150	1900	2140
Bollitore isolamento 50 mm PU rigido iniet.	ø mm	750	-	-
Bollitore isolamento 70 mm PU rigido iniet.	ø mm	790	-	-
Bollitore isolamento Flex-Copp	ø mm	-	990	990
Scambiatore superiore	m²	1,9	1,6	1,6
Scambiatore solare inf.	m²	2,5	2,7	3,0
Potenza assorbita Sup.	kW	47	40	40
Potenza assorbita Inf.	kW	63	68	75
Portata necessaria al serpentino Sup.	m³/h	2,0	1,7	1,7
Portata necessaria al serpentino Inf.	m³/h	2,7	2,9	3,2
Produzione acqua sanitaria 80°/60°C - 10°/45°C (DIN 4708)	Sup. m³/h	1,2	1,0	1,0
Produzione acqua sanitaria 80°/60°C - 10°/45°C (DIN 4708)	Inf. m³/h	1,5	1,7	1,8
Perdite di carico Sup.	mbar	84	52	52
Perdite di carico Inf.	mbar	192	236	329
Coefficiente (DIN 4708)	NL	22,0	27,0	35,0
Flangia	ø mm	180/120	180/120	180/120
Peso a vuoto	kg	215	220	265
Max pressione di esercizio	bar	10	10	10
Pressione max. di esercizio dello scambiatore	bar	6	6	6
Temperatura max. d'esercizio del bollitore	°C	95	95	95

Disegni dimensionali

VISTRON® 200-500 C.EZM



Vista dall'alto

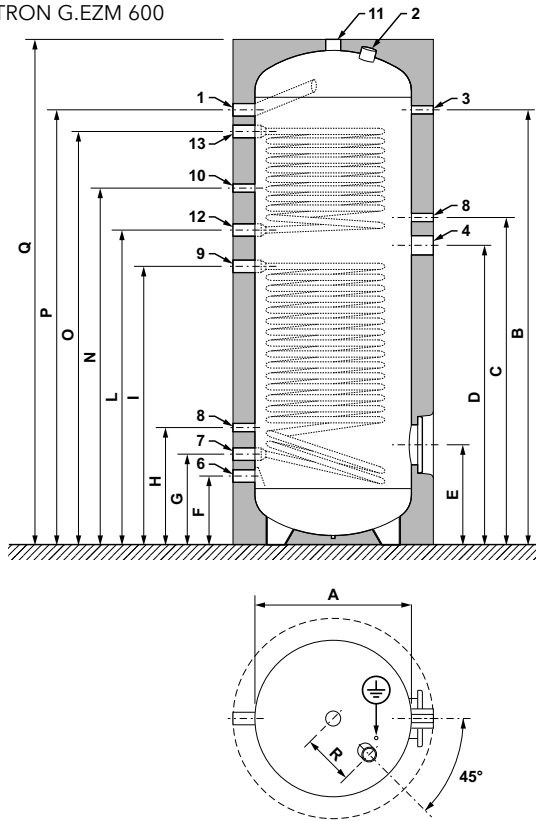
Modello VISTRON® C.EZM		200	300	400	500
Dimensioni	A	1300	1810	1512	1838
	B	600	600	714	714
	C	1068	1393	1118	1444
	D	-	1215	987	1125
	E	663	1099	872	1009
	F	323	327	327	327
	G	110	110	110	110
	H	500	500	630	630
	I	105	110	110	110
	J	1 1/2"	1 1/2"	1 1/2"	1 1/2"
	K	243	247	230	230
	L	328	332	330	330
	M	808	1252	1037	1174
	N	618	976	837	974
	O	708	1152	937	1074
	P	998	1512	1213	1460
	Q	1083	1597	1313	1639
	A1	307	307	364	364
	A2	342,5	342,5	399,5	399,5
Attacchi filettatura interna					
Acqua fredda/calda	R/V	1"	1"	1"	1"
Scambiatore sup./inf. ritorno	S/X	1"	1"	1"	1"
Ricircolo	T	3/4"	3/4"	3/4"	3/4"
Scambiatore sup./inf. mandata	U/W	1"	1"	1"	1"

* con temperatura caldaia 80°C, portata acqua caldaia 3 m³/h, ΔT 35 K (ACS)

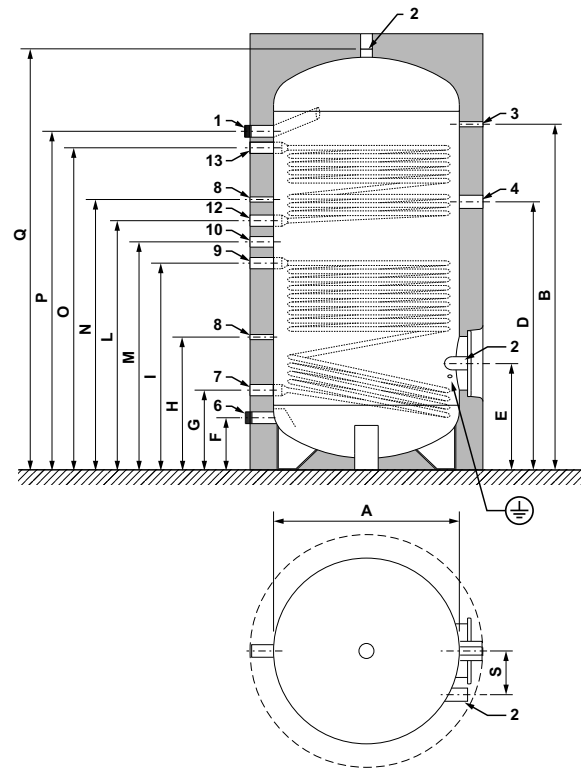
Disegni dimensionali

VISTRON® 600 - 800 - 1000 G.EZM

VISTRON G.EZM 600



VISTRON G.EZM 800 - 1000



Modello VISTRON® G.EZM		600	800	1000
Dimensioni	A	650	790	790
	B	1695	1465	1720
	C	1190	-	-
	D	1065	935	1085
	E	365	435	440
	F	265	210	210
	G	345	335	350
	H	440	535	510
	I	985	875	985
	L	1145	1145	1245
	M	-	965	1120
	N	1340	1180	1395
	O	1565	1365	1560
	P	1685	1455	1700
	Q	1960	1780	2040
	R	150	-	-
S	-	200	200	

Attacchi filettatura interna

1	Acqua calda	1"	1" 1/4	1" 1/4
2	Anodo	1" 1/4	1" 1/2	1" 1/2
3	Termometro-sonda	1/2"	1/2"	1/2"
4	Resistenza elettrica	1" 1/2	1" 1/2	1" 1/2
5	Atacco bancale (cieco)	1/2"	-	-
6	Acqua fredda	1"	1" 1/4	1" 1/4
7	Ritorno serpentino	1"	1" 1/4	1" 1/4
8	Termostato	1/2"	1/2"	1/2"
9	Mandata serpentino	1"	1" 1/4	1" 1/4
10	Ricircolo	1/2"	1"	1"
11	Acqua calda	1" 1/4	-	-
12	Ritorno serpentino superiore	1"	1" 1/4	1" 1/4
13	Mandata serpentino superiore	1"	1" 1/4	1" 1/4