

NOVITÀ

ATAG
I T A L I A

A SERIE



Premio Associazione dei
consumatori olandesi
Migliore Efficienza 2009

EFFICIENZA ENERGETICA



CEE92/42



MASSIMO
RISPARMIO
ENERGETICO

MINIME
EMISSIONI
INQUINANTI

CE

DOC00098/10.09

CALDAIE ECOLOGICHE A CONDENSAZIONE



Risparmio Energetico fino al 30%

CARATTERISTICHE

Generatore di calore premiscelato a condensazione

- a temperatura scorrevole
- camera di combustione stagna e scambiatore in acciaio inossidabile
- valvola di sicurezza 3 bar
- bruciatore ceramico modulante a bassissime emissioni
- elettropompa
- scambiatore di calore sanitario a piastre saldobrasate
- flussostato, valvola a 3 vie di priorità sanitario e sensore temperatura
- display
- regolatore climatico a microprocessore

Provisto di marcatura **CE**

Possibilità di funzionamento sia a METANO che a GPL, tramite l'installazione di un apposito kit GPL di trasformazione.

DISPONIBILE NELLA VERSIONE:

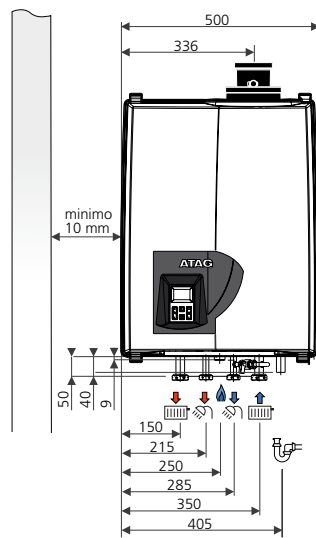
- **AC** riscaldamento e produzione di acqua calda sanitaria istantanea



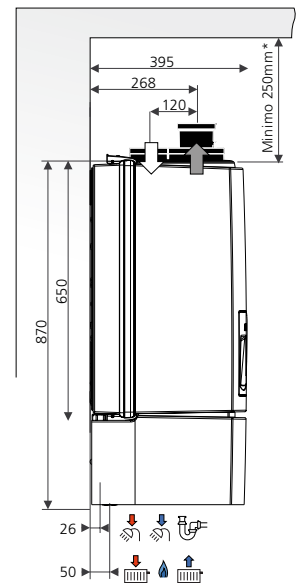
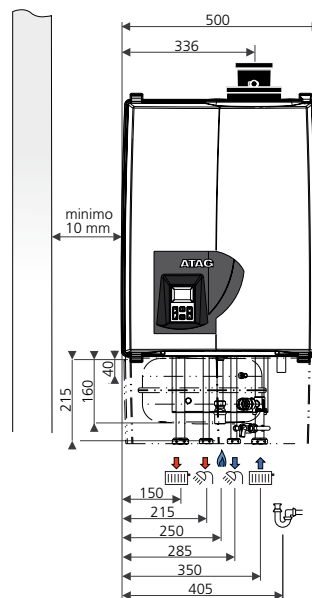
Generatore termico a condensazione A325C

Il carter di copertura delle tubazioni è fornito di serie per la sola versione A325C

A203C



A325C



AC RISCALDAMENTO + ACS ISTANTANEA

MOD	POTENZA TERMICA AL FOCOLARE		MODULAZIONE POTENZA UTILE NOMINALE		EROGAZIONE ACQUA SANITARIA 10/45 °C L/min.	CODICE
	RISC KW	SAN KW	80/60 °C KW	36/30 °C KW		
A203C	18	23,4	4,4 - 17,6	4,9 - 19,2	9,3	TX3BD001
A325C	28,8	34,2	6,1 - 28,2	6,8 - 30,8	14,3	TX5BC001