

STRUKTURE. SOLUZIONI INNOVATIVE IN **CALCESTRUZZO** PER IL FOTOVOLTAICO



STRUKTURE
ARCHITETTURE PER IL FOTOVOLTAICO



VALENCIA
CIUDAD DE LAS ARTES Y LAS CIENCIAS



STRUKTURE - Architetture per il fotovoltaico, nasce dall'esperienza cinquantennale di Valente SpA nella produzione di pali in cemento armato precompresso per l'agricoltura e nella loro infissione nel terreno. Un grande know-how nella realizzazione di strutture di sostegno per vigneti e frutteti e nella loro protezione da grandine e vento, che oggi consente a STRUKTURE di proporre al mercato il primo sistema di supporto per pannelli fotovoltaici in calcestruzzo, senza alcun tipo di fondazione o ancoraggio, ma con l'infissione dei pali direttamente nel terreno. Parchi fotovoltaici, impianti integrati per l'agricoltura, sistemi modulari di parcheggio, applicazioni particolari su aree dismesse, STRUKTURE progetta e installa sistemi con prestazioni decisamente superiori in termini di resistenza meccanica, assenza di corrosione e durata nel tempo rispetto alle tradizionali strutture in acciaio.

20 ANNI DI GARANZIA – CERTIFICAZIONE EUROCODICE 1
STRUTTURE BREVETTATE - SMALTIMENTO DELL'INTERO
SISTEMA A FINE VITA - PALI IN C.A.P. CERTIFICATI DNV

VANTAGGI DELLE NUOVE STRUTTURE ZENITH E ZENITH PLUS

- ◆ **NESSUNA FONDAZIONE O ANCORAGGIO:** i pali KONCRETO vengono infissi per vibro percussione in tutti i tipi di terreno (granulare, argilloso, sabbioso).
- ◆ **AFFIDABILITÀ** in caso di **SOVRACCARICHI** e **SOLLECITAZIONI** in situazioni meteorologiche estreme, grazie alle caratteristiche tecnico-costruttive dei pali in calcestruzzo KONCRETO.
- ◆ **RIDUZIONE DEI TEMPI DI INSTALLAZIONE** grazie al numero limitato dei componenti e alla semplicità delle connessioni.
- ◆ **NESSUNA MANUTENZIONE:** i pali KONCRETO non sono soggetti a corrosione nel tempo anche se infissi in terreni acidi e i longheroni, grazie alla protezione in teknocover, non si ossidano a contatto con i pannelli fotovoltaici.



PROGETTAZIONE E INSTALLAZIONE

I sistemi STRUKTURE sono dimensionati per resistere a sovraccarichi e sollecitazioni anche in situazioni meteorologiche estreme. In particolare, gli impianti sono progettati nel rispetto delle norme Eurocodice 1, secondo i seguenti parametri:

- ◆ Altezza della struttura
- ◆ Angolo di inclinazione dei moduli
- ◆ Livello sul mare del sito
- ◆ Distanza in linea d'aria dal mare del sito
- ◆ Classe topografica del sito
- ◆ Regione in cui è installato l'impianto

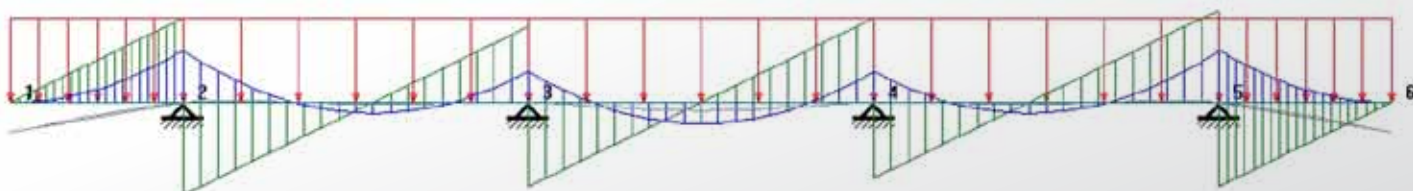
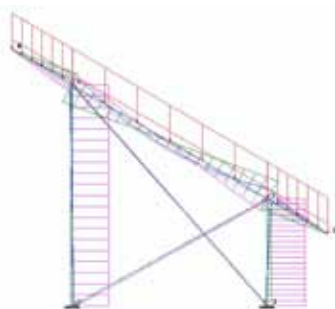
Ogni impianto sarà, quindi, dimensionato per sopportare le spinte del vento e i sovraccarichi di neve, secondo le condizioni specifiche del sito in cui è installato. Per ogni impianto, l'ufficio progettazione potrà fornire la relazione tecnica di calcolo, nel rispetto delle norme Eurocodice 1.

L'ufficio progettazione STRUKTURE è in grado di fornire tutta la consulenza e l'assistenza necessarie alla realizzazione dell'impianto, attraverso lo studio di fattibilità volto a trovare la migliore soluzione tecnica in funzione delle esigenze del cliente e delle caratteristiche ambientali e del terreno, al fine di massimizzare la resa dell'impianto nel tempo.

Particolare attenzione viene posta, poi, alla pianificazione delle attività di produzione ed installazione associate all'impianto. Con l'intento di ridurre al minimo le attività in cantiere, sono state studiate attrezzature specifiche e procedure di montaggio e collaudo dedicate. Pertanto la messa in opera della struttura di sostegno viene fatta dalla nostra squadra di impiantisti specializzata sulla base dell'esperienza maturata e della continua formazione. Inoltre, la nostra squadra di installatori è disponibile per montaggio dei pannelli fotovoltaici.

La nostra squadra di impiantisti è disponibile per il montaggio dei pannelli fotovoltaici. Su richiesta, a protezione dell'impianto installato, realizziamo recinzioni con pali in cemento armato precompresso e rete plastificata con maglia romboidale.

Axial Force
Shear Force
Bending Moment
Torsion
Deflection
Resulting Stress





MODELLO ZENITH

Sistema per sola produzione di energia, con unico palo di sostegno.

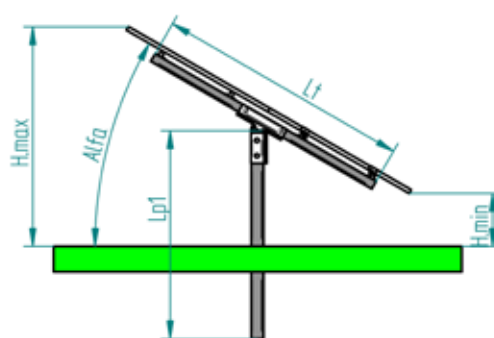
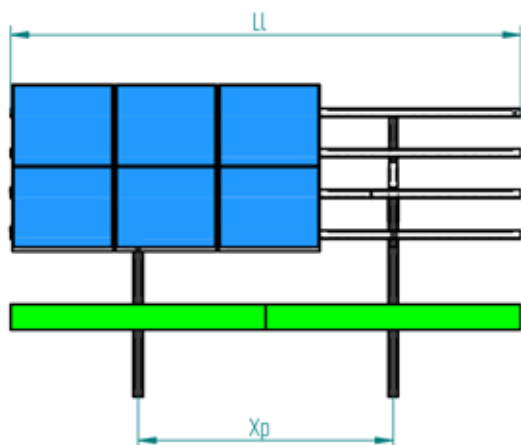
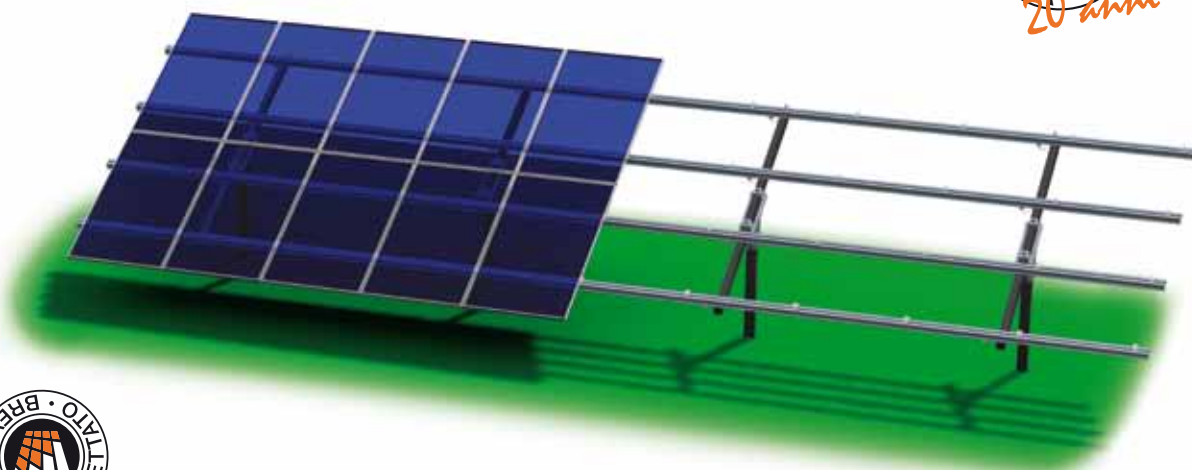
CONFIGURAZIONE STANDARD:

DA 1 A 2 MODULI DISPOSTI VERTICALMENTE

DA 1 A 3 MODULI DISPOSTI ORIZZONTALMENTE

HMIN massimo: 700 mm

HMAX massimo: 2.700 mm



LEGENDA:

- Alfa** Angolo di inclinazione
- Lp1** Lunghezza palo centrale
- Lp2** Lunghezza palo laterale
- Lt** Lunghezza traverso
- LI** Lunghezza longitudinale
- Xp** Interasse orizzontale
- Yp** Interasse verticale
- Hmin** Altezza minima del palo
- Hmax** Altezza massima del palo

VALORI MINIMI E MASSIMI PER IL SISTEMA ZENITH STANDARD

Disposizione moduli	Righe	Colonne	Alfa °	h.min mm	h.max mm	Lp1 mm	Lt mm	LI mm	Xp mm	Moduli Nr.	Potenza installata Watt
Orizzontali	1	4	10+35	0+700	300+2700	1500	1000	6000	4000	4	800+980
	2	4	10+35	0+700	300+2700	2000	2000	6000	3500	8	1600+1960
	3	4	10+35	0+700	300+2700	2500	3000	6000	3000	12	2400+2880
Verticali	1	6	10+35	0+700	300+2700	1500	800	6000	5000	6	1200+1440
	2	6	10+35	0+700	300+2700	2500	1600	6000	2500	12	2400+2880

MODELLO ZENITH PLUS

Sistema per pensiline e serre, con doppio palo di sostegno e controventatura.

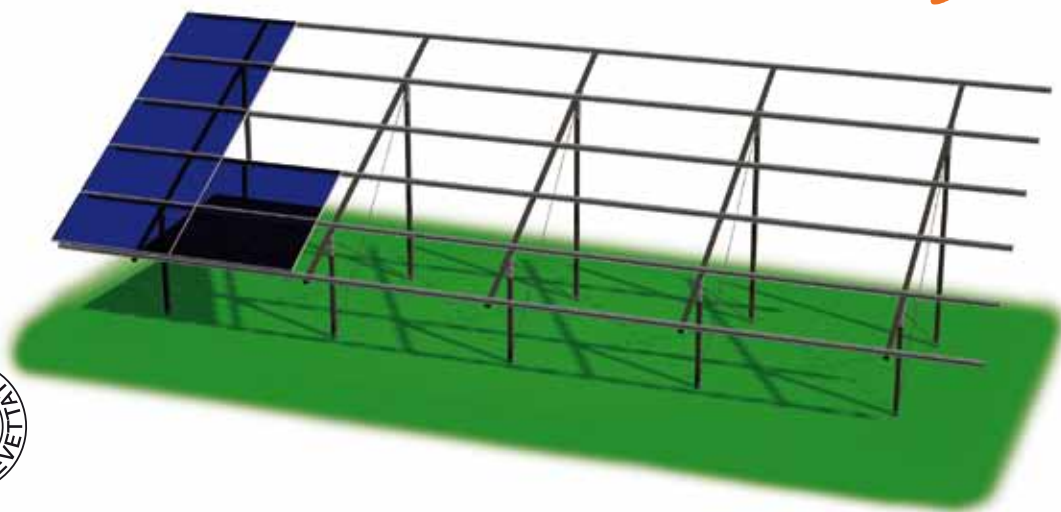
CONFIGURAZIONE STANDARD:

DA 2 A 5 MODULI DISPOSTI VERTICALMENTE

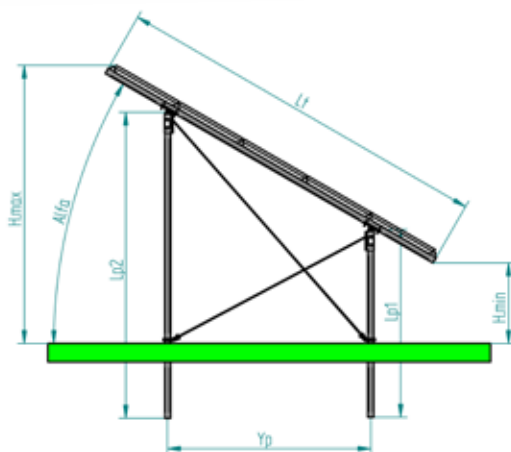
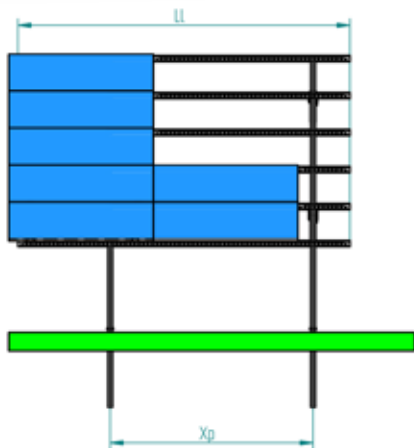
FINO A 8 MODULI DISPOSTI ORIZZONTALMENTE

HMIN massimo: 2.500 mm

HMAX massimo: 6.500 mm



...e dei moduli rispetto l'orizzontale;
...o complessiva;
...o complessiva;
...o complessiva;
...e;
...dei pali;
...i pali;
...impianto dal suolo;
...l'impianto dal suolo;



VALORI MINIMI E MASSIMI PER IL SISTEMA ZENITH PLUS STANDARD

Disposizione moduli	Righe	Colonne	Alfa °	h.min mm	h.max mm	Lp1 mm	Lp2 mm	Lt mm	LI mm	Xp mm	Yp mm	Moduli Nr.	Potenza installata Watt
Orizzontali	4	4	10+35	0+2500	300+6500	2500	4250	4000	6000	3000	1735	16	3200+3840
	5	4	10+35	0+2500	300+6500	2500	4750	5000	6000	2750	2600	20	4000+4900
	6	4	10+35	0+2500	300+6500	3500	4750	6000	6000	2500	1735	24	4800+5760
	7	4	10+35	0+2500	300+6500	3500	5250	7000	6000	2250	2600	28	5600+6860
Verticali	8	4	10+35	0+2500	300+6500	3500	5750	8000	6000	2000	3460	32	6400+7680
	2	6	10+35	0+2500	300+6500	2500	3000	1600	6000	4000	500	12	2400+2880
	3	6	10+35	0+2500	300+6500	3000	3800	2400	6000	2750	700	18	3600+4410
	4	6	10+35	0+2500	300+6500	3500	4250	3200	6000	2000	950	24	4800+5760
	5	6	10+35	0+2500	300+6500	4000	4500	4000	6000	1750	1150	30	6000+7350



PALI E TRAVERSE KONCRETO

I pali e le traverse KONCRETO sono realizzati con la tecnica della precompressione che garantisce una **maggiore resistenza meccanica e durata nel tempo**, secondo l'esperienza di Valente SpA, leader indiscusso del mercato per la produzione di pali in cemento armato vibrato e precompresso.

I materiali utilizzati per la produzione dei pali di sostegno e delle traverse KONCRETO sono il **calcestruzzo** e la **treccia in acciaio**. Il calcestruzzo è costituito **da aggregati (ghiaia e sabbia) ricavati da materiale naturale, vagliato, calibrato e lavato**. Questo materiale conferisce al calcestruzzo una resistenza molto elevata, e di molto superiore agli inerti ricavati dalla macinazione della roccia. La sabbia e la ghiaia sono miscelate assieme al cemento che agisce da "colla", mantenendole unite e conferendo una **altissima resistenza a compressione**. Le **treccie**, inserite all'interno del manufatto in modo da aderire perfettamente al calcestruzzo e trasmettere la compressione al palo, sono in acciaio ad alto tenore di carbonio ed a basso rilassamento, con un'elevata resistenza ($r=1870 \text{ N/mm}^2$).

Caratteristiche di KONCRETO:

- **assenza di corrosione anche se infisso in terreni acidi e in presenza di salsedine.**
- **resistenza al gelo**
- **resistenza alle correnti parassite vaganti, perchè il cemento non è elettroconduttore.**
- **elasticità e flessibilità in caso di sollecitazioni e vibrazioni**
- **stabilità strutturale grazie all'elevata inerzia del prodotto**

La qualità di KONCRETO è garantita da DNV tramite apposito Certificato di Qualità di Prodotto, che certifica la durata nel tempo, la resistenza al gelo e la straordinaria resistenza meccanica.



SNODO PRINCIPALE

Lo snodo principale è realizzato in acciaio zincato a caldo secondo la norma UNI-EN-ISO 1461, con viti di collegamento in acciaio zincato a fuoco. E' costituito da due elementi principali che consentono il montaggio e la regolazione longitudinale dei pali di sostegno e delle traverse KONCRETO. Lo snodo è preregolato (dai 15 ai 30 gradi) e preassemblato in fabbrica per velocizzare i tempi di montaggio. La regolazione verticale ed angolare può essere modificata in fase di installazione, mediante viti ad alta resistenza, rispetto al piano orizzontale.

LONGHERONI

I longheroni di supporto sono realizzati per profilatura di nastro d'acciaio ad alto limite di snervamento. Sul profilo è presente una cava continua per il fissaggio dei moduli e una sede continua per il fissaggio alle traverse, in modo da avere la massima flessibilità di montaggio. La scelta del profilo aperto ad "omega" è volta ad ottimizzare la ripartizione dei carichi, evitare il ristagno di acqua piovana e fornire un utile supporto per il passaggio delle guaine dei cavi. Per risolvere il problema dell'ossidazione e della corrosione galvanica dei longheroni a contatto con i pannelli fotovoltaici, la superficie dell'acciaio viene protetta tramite **l'innovativa Teknocover**.

FLEXI

I longheroni vengono fissati alle traverse con l'attacco universale "Flexi" di brevetto Valente SpA.



PROFILI DI GIUNZIONE

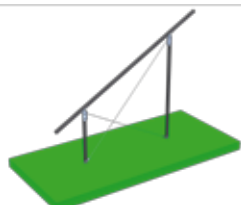
La struttura modulare consente di accoppiare in continuo più stringhe: i longheroni vengono uniti attraverso dei profili di giunzione ad incastro che sfruttano il profilo stesso della cava.

STAFFE DI FISSAGGIO DEI MODULI

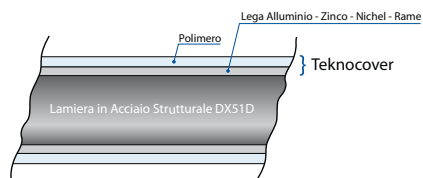
I moduli fotovoltaici vengono fissati alla struttura con delle staffe realizzate in alluminio anodizzato, secondo gli attuali standard di mercato. Questa soluzione garantisce la giusta ripartizione degli spazi tra i moduli e ne consente la libera dilatazione termica senza gravare sulle strutture o innescare pericolose tensioni residue sui moduli stessi. Inoltre, permette di ottimizzare i tempi di montaggio.

CONTROVENTI (solo nelle strutture Zenith Plus)

Per migliorare le performance dell'impianto di sostegno in caso di vento forte e sovraccarico di neve, ogni sezione portante è irrigidita con un sistema di controventatura incrociata, realizzato con fune in acciaio e sistema di tensionamento. Questa soluzione consente di scaricare direttamente al suolo gli sforzi laterali e rendere la struttura molto stabile, senza doverla appesantire, con un importante beneficio nei costi di produzione e di installazione.



COS'E' LA TEKNOCOVER



L'acciaio ha ottime caratteristiche di resistenza meccanica ma ha scarsa resistenza agli agenti atmosferici quali aria e acqua e quindi ha bisogno di essere adeguatamente rivestito. Il trattamento più utilizzato per la protezione dell'acciaio dall'ossidazione e dalla corrosione è la zincatura.

I nostri prodotti, invece, sono protetti con la **Teknocover**, un innovativo sistema di derivazione automobilistica che consente di ottenere una **resistenza alla corrosione fino a 7 volte superiore alla tradizionale zincatura a caldo**, come dimostrato dalle prove di resistenza in

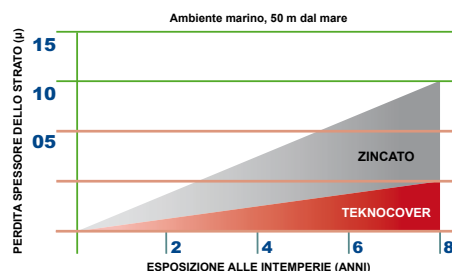
nebbia salina. Questo rivoluzionario **rivestimento a caldo in continuo è composto da una lega di alluminio (55%), nichel (0,8%), rame (0,8%) e zinco (43,4%) ed ulteriore copertura in polimero**, che rende la superficie dell'acciaio particolarmente liscia e protetta.

La Teknocover ha, inoltre, il pregio di **mantenere la sua estetica di superficie inalterata nel tempo**, oltre a garantire una forma di auto-protezione per bordi tranciati e scalfitture. Infatti, il rivestimento in Teknocover assicura alla lamiera di acciaio una duplice protezione alla corrosione.

In primo luogo, la lamiera viene protetta perché il rivestimento forma una barriera passivante, che previene la corrosione generica. Il secondo meccanismo di protezione è connesso alla formazione di un elemento galvanico che avviene quando la lamiera è esposta all'umidità (elettrolita). Gli ioni di zinco migrano verso l'acciaio nudo in corrispondenza delle rigature e dei bordi di taglio, proteggendo tali zone dalla corrosione.

Il nuovo rivestimento in **Teknocover** garantisce:

- **Resistenza alla corrosione da 3 a 7 volte superiore alla tradizionale lamiera zincata a caldo**, come dimostrato dalle prove in nebbia salina
- **Estetica di superficie inalterata nel tempo**
- **Ottima protezione dei bordi tranciati e in presenza di rigature**

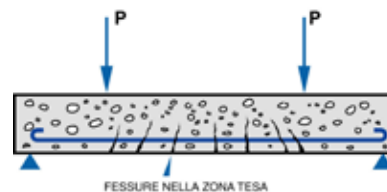


COS'E' IL C.A.P.

Il calcestruzzo ha un'ottima resistenza a compressione ma una scarsa resistenza a trazione. Per risolvere questo problema, nel cemento armato vengono inserite delle armature metalliche. Queste armature, sotto l'effetto della trazione, si allungano e, poiché l'acciaio e il calcestruzzo sono perfettamente aderenti, l'allungarsi di uno comporta l'allungamento dell'altro. **Ma in presenza di forti sollecitazioni di trazione il calcestruzzo, allungandosi, rischia di fessurarsi.** Le fessure non compromettono la stabilità della struttura, ma provocano deformazioni e diminuiscono la protezione dell'armatura metallica, che con il tempo si ossida.

La **tecnica della precompressione** consente di ottenere degli elementi in grado di sopportare sollecitazioni ben più importanti di quelle sostenibili da uno stesso elemento in solo cemento armato. Con questo metodo **si conferisce all'elemento una compressione preventiva tale che possa bilanciare la trazione determinata dal peso proprio e dagli eventuali carichi a cui sarà sottoposto**:

l'armatura metallica viene fatta allungare applicando una forza di trazione alle sue estremità, la trazione viene trasferita al conglomerato in cemento come compressione, applicandola per aderenza con la tecnica della pre-tensione. Sotto l'effetto dei carichi, **la trazione di flessione nella parte tesa annulla progressivamente la compressione precostituita**; ecco che possiamo dimensionare le strutture in modo che il conglomerato sia in ogni punto sempre compresso. Le armature metalliche vengono sollecitate al massimo delle loro possibilità in corrispondenza del limite di fessurazione del conglomerato.





 **STRUKTURE**
ARCHITETTURE PER IL FOTOVOLTAICO

Via Galvani 2/4
35011 Campodarsego (PD)
Tel. +39 049 556 5855
Fax +39 049 920 0548
info@strukturefotovoltaiico.com
www.strukturefotovoltaiico.com

