

25kW WIND INTERFACE

CARATTERISTICHE GENERALI

25 kW-WIND-INTERFACE

Questo nuovo prodotto si aggiunge agli accessori AURORA WIND di Power One offrendo una maggiore flessibilità per le applicazioni eoliche di piccole dimensioni.

L'interfaccia eolica da 25 kW è progettata per essere un raddrizzatore 'intelligente' che, una volta programmato con la curva di potenza della turbina, può controllare la produzione di inverter singoli o multipli, consentendo il dimensionamento scalabile dell'installazione.

Inoltre, questo nuovo prodotto assicura la protezione dalle sovratensioni e pilota sia un sistema di deviazione del carico sia un sistema di frenatura esterna.



AURORA WIND

Caratteristiche

- Ingresso trifase da PMG
- Efficienza di conversione nominale: 99.6%
- Funzione automatica di deviazione del carico introdotta proporzionalmente su uscita esterna dedicata
- Percorso senza fusibile per carico di freno
- Soglie di intervento regolabili per carico introdotte proporzionalmente su uscita esterna dedicata
- Ingresso eolico con fusibile verso l'inverter
- Possibilità di evitare forzatamente frequenze di risonanza (opzionale)
- Funzione di frenatura automatica sopra i 530 V
- Gestore della curva di potenza
- Funzione di attivazione del resistore di frenatura esterna

DIAGRAMMA A BLOCCHI - 25KW-WIND INTERFACE

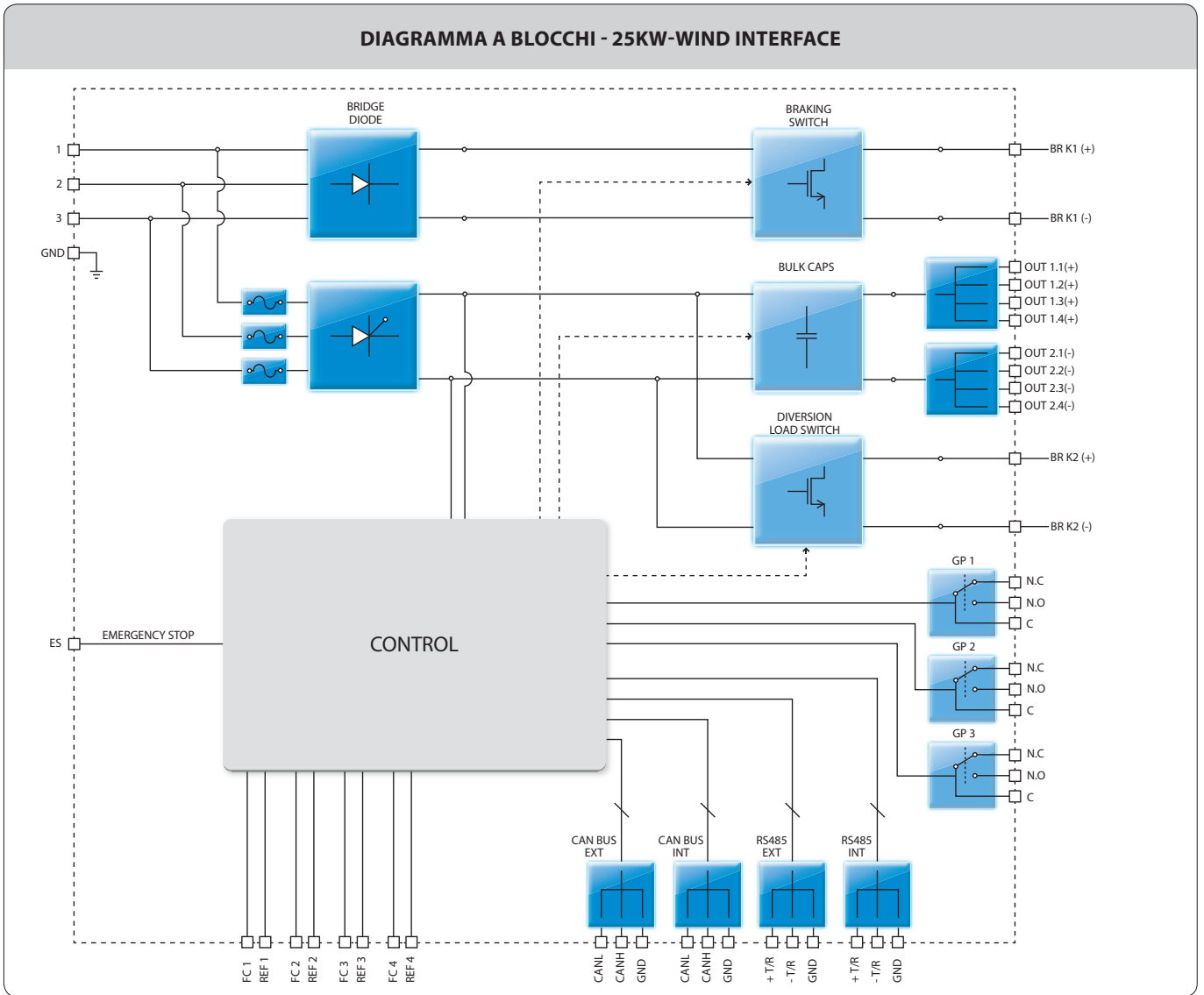
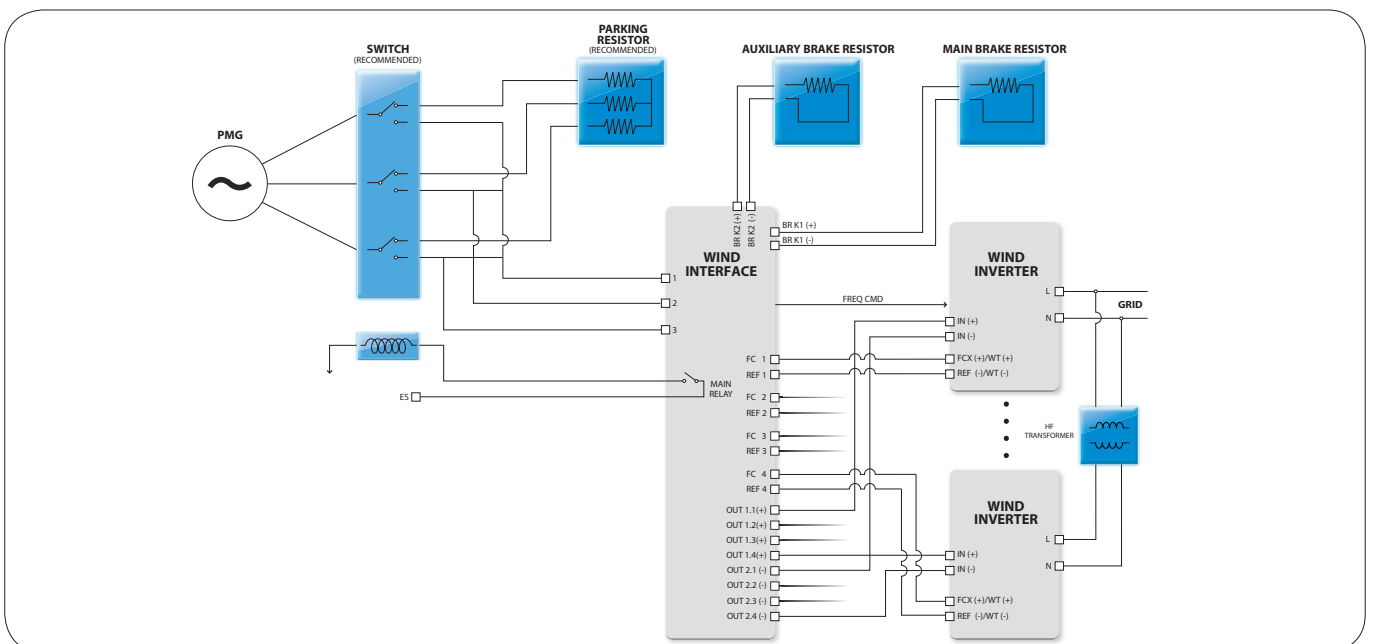


Diagramma a Blocchi



PARAMETRI	25kW-WIND-INTERFACE	25kW-WIND-INTERFACE-US
Ingresso		
Intervallo di Ingresso AC (senza danneggiamento) ($V_{acd,min} \dots V_{acd,max}$)	0...600 V	0...400 V
Intervallo Operativo di Ingresso AC ($V_{acmin} \dots V_{acmax}$)	35...600 V	35...400 V
Intervallo Operativo di Frequenza ($f_{min} \dots f_{max}$)	0...600 Hz	0...600 Hz
Massima Corrente di Ingresso AC (I_{acmax})	85.0 A	85.0 A
Massima Corrente della Resistenza di Frenatura ($I_{MBR,max}$)	50.0 A	50.0 A
Intervallo di Tensione della Resistenza di Frenatura ($V_{MBR,min} \dots V_{MBR,max}$)	0...750 V	0...600 V
Massima Corrente della Resistenza di Frenatura Ausiliaria ($I_{ABR,max}$)	30.0 A	30.0 A
Intervallo di Tensione della Resistenza di Frenatura Ausiliaria ($V_{ABR,min} \dots V_{ABR,max}$)	0...1000 V	0...600 V
Tipo di Connessione in Ingresso	Morsettiera a vite Pressacavo	Morsettiera a vite Knock Out 3/8", 3/4", 1/2"
Protezione di Ingresso		
Protezione da Sovratensione di Ingresso - Varistori	4	4
Dimensione Fusibili Ingresso	3 x 100.0 A	3 x 100.0 A
Uscita		
Massima Potenza di Uscita (P_{dcmax})	25.0 kW	25.0 kW
Intervallo di Tensione di Uscita ($V_{dc,min} \dots V_{dc,max}$)	50...850 V	50...600 V
Massima Corrente di Uscita ($I_{dc,max}$)	80.0 A	100.0 A
Tipo di Connessione di Uscita	Morsettiera a vite Pressacavo	Morsettiera a vite Knock Out 3/8", 3/4", 1/2"
Protezione di Uscita		
Sovratensione di Uscita	Si	Si
Prestazioni Operative		
Peak Efficiency (η_{peak})	99.6 %	99.6 %
Consumo in Stand-by	< 6 W	< 6 W
Comunicazione		
Sistema di Monitoraggio Locale	RS485, 1 CAN BUS per operazioni in parallelo	RS485, 1 CAN BUS per operazioni in parallelo
Controllo Remoto	AURORA DESKTOP	AURORA DESKTOP
Interfaccia Utente	Display LCD con 16 caratteri x 2 linee	Display LCD con 16 caratteri x 2 linee
Ambientali		
Temperatura Ambientale	-25...+55°C / -13...131°F)	-25...+55°C / -13...131°F)
Umidità Relativa	< 100% con condensa	< 100% con condensa
Emissioni Acustiche	< 40 dB(A)	< 40 dB(A)
Massima Altitudine Operativa senza Derating	2000 m / 6560 ft	2000 m / 6560 ft
Fisici		
Grado di Protezione Ambientale	IP65 / NEMA 4X	IP65 / NEMA 4X
Sistema di Raffreddamento	Naturale	Naturale
Dimensioni (H x L x P)	650mm x 350mm x 265mm / 25.0" x 12.8" x 9"	650mm x 350mm x 265mm / 25.0" x 12.8" x 9"
Peso	22 kg / 48.5 lb	22 kg / 48.5 lb
Sistema di Montaggio	Staffe da parete	Staffe da parete
Sicurezza		
Certificazioni	CE	cCSAus
Sicurezza and EMC standard	EN 50178, EN 61000-6-2, EN 61000-6-4	UL 1741, CSA - C22.2 N. 107.1-01



www.power-one.com

Power-One Renewable Energy Worldwide Sales Offices

Country	Name/Region	Telephone	Email
Australia	Asia Pacific	+61 2 9735 3111	sales.australia@power-one.com
China	Asia Pacific	+86 755 2988 5888 ext.5588	sales.china@power-one.com
Singapore	Asia Pacific	+65 6896 3363	sales.singapore@power-one.com
France	Europe	00 800 00287672 Choix n°4	sales.france@power-one.com
Germany	Europe	+49 7641 955 2020	sales.germany@power-one.com
Italy	Europe	+39 055 9195 396	sales.italy@power-one.com
Spain	Europe	+34 629253564	sales.spain@power-one.com
United Kingdom	Europe	+44 1903 823 323	sales.UK@power-one.com
Dubai	Middle East	+971 50 100 4142	sales.dubai@power-one.com
Canada	North America	+1 877 261-1374	sales.canada@power-one.com
USA East	North America	+1 877 261-1374	sales.usaeast@power-one.com
USA Central	North America	+1 877 261-1374	sales.usacentral@power-one.com
USA West	North America	+1 877 261-1374	sales.usawest@power-one.com