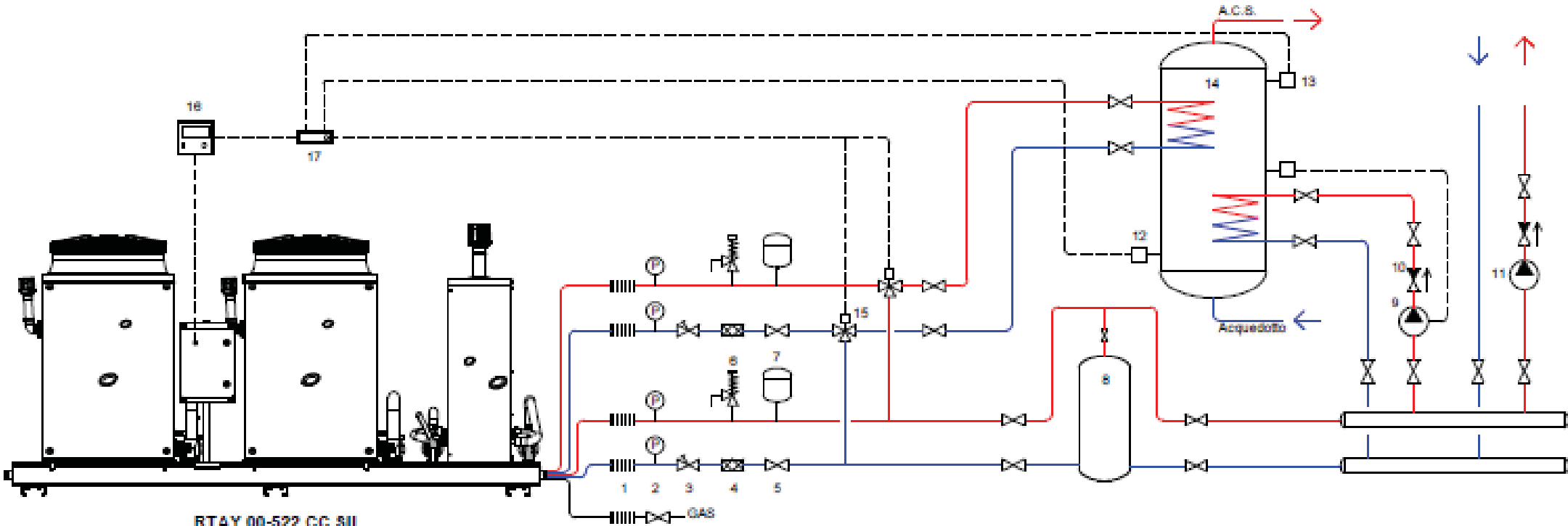


RTAY 00-522 CC SIL



LEGENDA

- | | | | | | |
|---|---------------------------|----|-------------------------------------------|----|--------------------------------------|
| 1 | DELIATO ANTIVIBRANTE | 7 | VALVO EXPANSIONE LINEE | 13 | TERMOSTATO acqua ACS |
| 2 | SERVOCENTRO | 8 | SERBATOIO ACCUMULO ACS | 14 | SERBATOIO ACCUMULO ACS |
| 3 | VALVOLA PRESSIONE PORTATA | 9 | POMPA ACCIAIO acqua ACS e POMPE DI CALORE | 15 | VALVOLA DIVISORIE 4-8 MP |
| 4 | FILTRO ACQUA | 10 | VALVOLA RETORNO | 16 | PANNELLO DIGITALE DI CONTROLLO (DDC) |
| 5 | VALVOLA INTERRIZIONE | 11 | POMPA ACCIAIO circuito secondario | 17 | SCHEDE ELETTRONICHE RBT/2 |
| 6 | VALVOLA SICUREZZA 2 bar | 12 | TERMOSTATO abbassata servito in Regione | | |

NOTE

- 1) SCHERMA INDICATIVO NON VALVOLE AI PNE SERBATOIO
- 2) PREVALVOLA RESIDUA ALLE ATTACQUE MACCHINA 2 in c.a. con circolatori di tipo standard 5 in c.a. con circolatori maggiorati
- 3) SCHERMA DI COLLEGAMENTO PER UNA SERVOCLA UNITA' PREASSEMBLATA
- 4) PER IMPIANTI COSTITUITI DA PIU' UNITA' PREASSEMBLATE
- 5) PER RIFERIMENTO AL MANUALE DI PROGETTAZIONE
- 6) CONTROLO MINIMO ACQUA LATO PRIMARIO 140 MP