

## 15 kW WIND INTERFACE 25 kW WIND INTERFACE

### CARATTERISTICHE GENERALI

Questo nuovo prodotto si aggiunge agli accessori AURORA WIND di Power One offrendo una maggiore flessibilità per le applicazioni eoliche di piccole dimensioni.

L'interfaccia eolica da 25 kW è progettata per essere un raddrizzatore 'intelligente' che, una volta programmato con la curva di potenza della turbina, può controllare la produzione di inverter singoli o multipli, consentendo il dimensionamento scalabile dell'installazione.

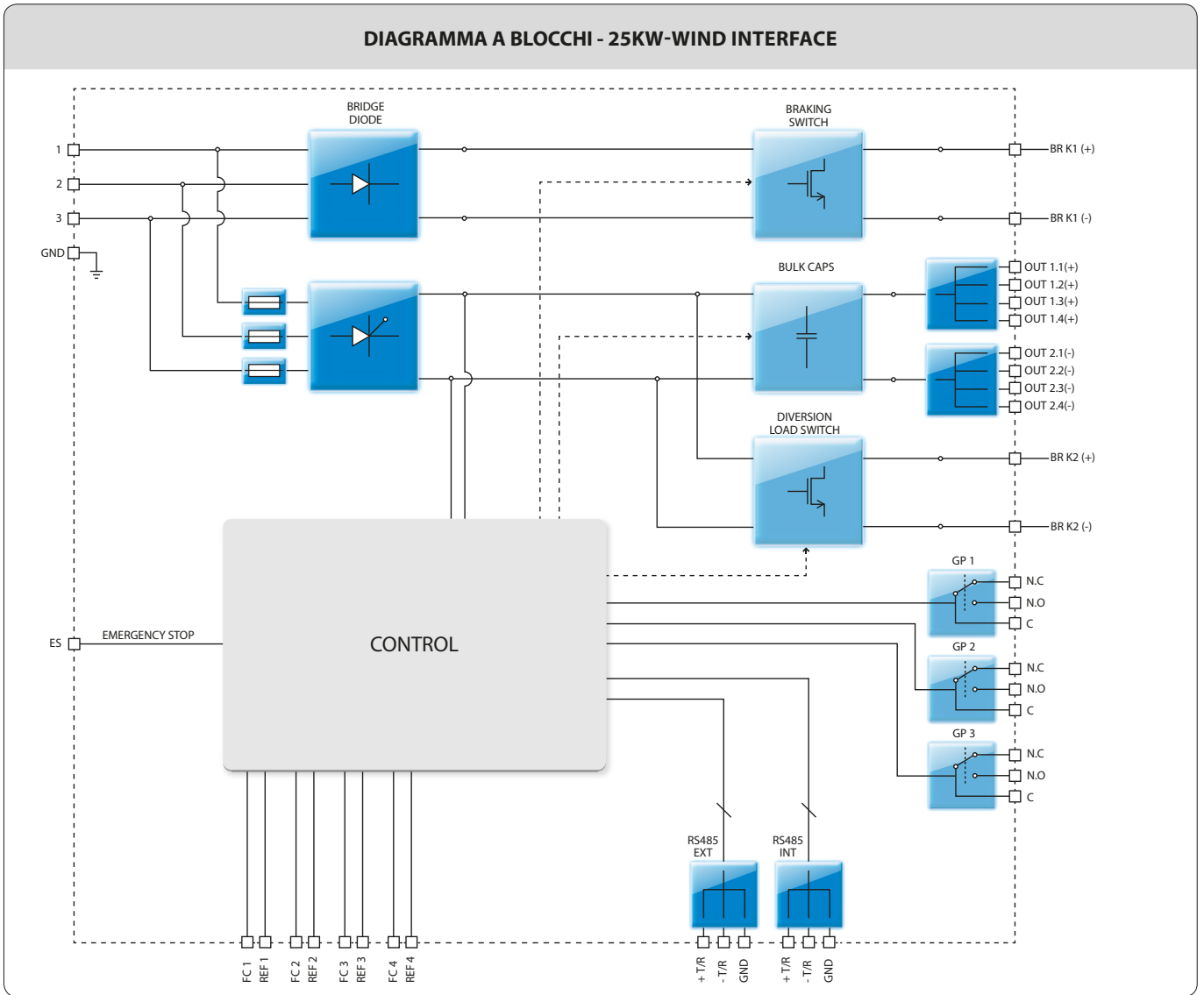
La Wind Interface assicura la protezione dalle sovratensioni, può pilotare sia un sistema di deviazione della potenza in eccesso su un carico resistivo, sia un sistema di frenatura esterna.



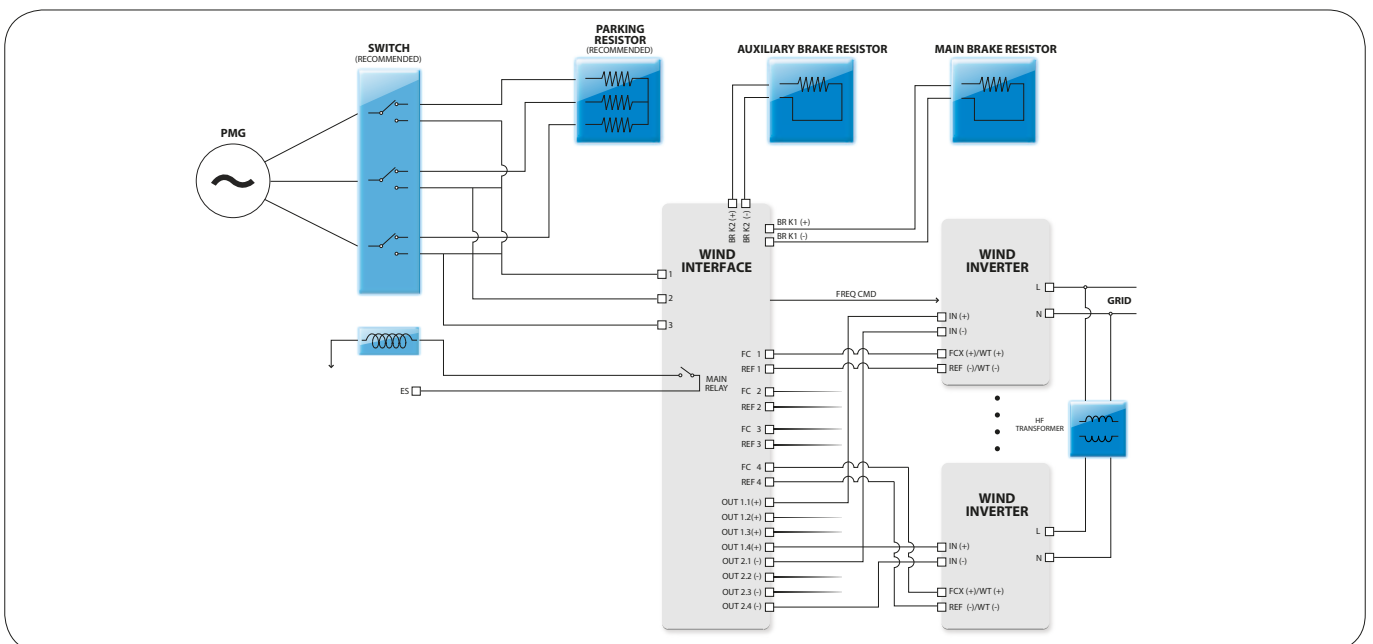
## Caratteristiche

- Ingresso da turbina eolica di tipo trifase
- Efficienza di conversione nominale: 99.6%
- Funzione automatica di deviazione del carico introdotta proporzionalmente su uscita esterna dedicata
- Percorso senza fusibile per carico di freno
- Soglie di intervento regolabili per carico introdotte proporzionalmente su uscita esterna dedicata
- Ingresso eolico con fusibile verso l'inverter
- Gestore della curva di potenza
- Funzione di attivazione del resistore di frenatura esterna

### DIAGRAMMA A BLOCCHI - 25KW-WIND INTERFACE



## Diagramma a Blocchi



PARAMETRI	15kW-WIND-INTERFACE	25kW-WIND-INTERFACE
<b>Ingresso</b>		
Intervallo di Tensione AC in ingresso (senza danneggiamento) ( $V_{acd,min} \dots V_{acd,max}$ )	0...600 V	0...600 V
Intervallo Operativo della Tensione AC di Ingresso ( $V_{acmin} \dots V_{acmax}$ )	35...600 V	35...600 V
Intervallo Operativo di Frequenza ( $f_{min} \dots f_{max}$ )	0...600 Hz	0...600 Hz
Massima Corrente AC di Ingresso ( $I_{acmax}$ )	55 A	85 A
Massima Corrente della Resistenza di Frenatura ( $I_{MBR,max}$ )	30 A	50 A
Intervallo di Tensione della Resistenza di Frenatura ( $V_{MBRmin} \dots V_{MBRmax}$ )	0...1000 V	0...1000 V
Massima Corrente della Resistenza di Frenatura Ausiliaria ( $I_{ABR,max}$ )	15 A	30 A
Intervallo di Tensione della Resistenza di Frenatura Ausiliaria ( $V_{ABRmin} \dots V_{ABRmax}$ )	0...850 V	0...850 V
Tipo di Connessione di Ingresso	Morsettiera a vite Pressacavo	Morsettiera a vite Pressacavo
<b>Protezione di Ingresso</b>		
Protezione da Sovratensione di Ingresso-Varistori	4	4
Dimensione Fusibili in Ingresso	3 x 100 A	3 x 100 A
<b>Uscita</b>		
Massima Potenza di Uscita ( $P_{dcmax}$ )	15 kW	25 kW
Intervallo di Tensione di Uscita ( $V_{dc,min} \dots V_{dc,max}$ )	50...850 V	50...850 V
Massima Corrente di Uscita ( $I_{dc,max}$ )	50 A	80 A
Tipo di Connessione di Uscita	Morsettiera a vite Pressacavo	Morsettiera a vite Pressacavo
<b>Protezione di Uscita</b>		
Sovratensione di Uscita	Si	Si
<b>Prestazioni Operative</b>		
Efficienza di Picco ( $\eta_{peak}$ )	99.6 %	99.6 %
Consumo in Stand-by	< 14 W	< 14 W
<b>Comunicazione</b>		
Sistema di Monitoraggio Locale	RS 485	RS 485
Controllo Remoto	-	-
Interfaccia Utente	Display LCD con 16 caratteri x 2 linee	Display LCD con 16 caratteri x 2 linee
<b>Ambientali</b>		
Temperatura Ambientale	-25...+50°C / -13...122°F	-25...+50°C / -13...122°F
Umidità Relativa	0...98% senza condensa	0...98% senza condensa
Emissioni Acustiche	< 50 dB(A)	< 50 dB(A)
Massima Altitudine Operativa senza Derating	2000 m / 6560 ft	2000 m / 6560 ft
<b>Fisici</b>		
Grado di Protezione Ambientale	IP 65	IP 65
Sistema di Raffreddamento	Naturale	Naturale
Dimensioni (H x L x P)	650mm x 350mm x 265mm / 25" x 12.8" x 9"	650mm x 350mm x 265mm / 25" x 12.8" x 9"
Peso	22 kg / 48.5 lb	25 kg / 55.1 lb
Sistema di Monitoraggio	Staffe da parete	Staffe da parete
<b>Sicurezza</b>		
Certificazioni	CE	CE
Sicurezza e Standard EMC	EN 50178, EN 61000-6-2, EN 61000-6-3	EN 50178, EN 61000-6-2, EN 61000-6-3

Nota. Le caratteristiche non specificatamente menzionate nel presente data sheet non sono incluse nel prodotto



# www.power-one.com

## Power-One Renewable Energy

### Worldwide Sales Offices

<u>Country</u>	<u>Name/Region</u>	<u>Telephone</u>	<u>Email</u>
Australia	Asia Pacific	+61 2 9735 3111	sales.australia@power-one.com
China (Shenzhen)	Asia Pacific	+86 755 2988 5888	sales.china@power-one.com
China (Shanghai)	Asia Pacific	+86 21 5505 6907	sales.china@power-one.com
India	Asia Pacific	+65 6896 3363	sales.india@power-one.com
Japan	Asia Pacific	03-4580-2714 / +81-3-4580-2714	sales.japan@power-one.com
Singapore	Asia Pacific	+65 6896 3363	sales.singapore@power-one.com
Belgium / The Netherlands / Luxembourg	Europe	+32 2 206 0338	sales.belgium@power-one.com
France	Europe	+33 (0) 141 796 140	sales.france@power-one.com
Germany	Europe	+49 7641 955 2020	sales.germany@power-one.com
Greece	Europe	00 800 00287672	sales.greece@power-one.com
Italy	Europe	00 800 00287672	sales.italy@power-one.com
Spain	Europe	+34 91 879 88 54	sales.spain@power-one.com
United Kingdom	Europe	+44 1903 823 323	sales.uk@power-one.com
Dubai	Middle East	+971 50 100 4142	sales.dubai@power-one.com
Israel	Middle East	+972 0 3 544 8884	sales.israel@power-one.com
Canada	North America	+1 877 261-1374	sales.canada@power-one.com
USA East	North America	+1 877 261-1374	sales.usaeast@power-one.com
USA Central	North America	+1 877 261-1374	sales.usacentral@power-one.com
USA West	North America	+1 877 261-1374	sales.usawest@power-one.com