

Inverter solari

Inverter centralizzati ABB

PVI-134.0/200.0/267.0/334.0/400.0-TL
da 134 a 400 kW



Nuovo sistema di inverter basato su moduli estraibili con potenza 67 KW che riduce i tempi di fuori servizio degli inverter e riduce i costi di manutenzione.

Consegnati preconfigurati e collaudati, riducendo le operazioni di cablaggio e collaudo in loco.

La nuova configurazione con modulo estraibile innalza la potenza fino a 67kW.

Contenimento delle perdite grazie all'innalzamento della tensione AC a 380V

Ogni inverter può essere configurato in modalità "multi-master" fino a 6 MPPT indipendenti in caso sia necessario ridurre il mismatching, o in modalità "master slave" con singolo MPPT per una migliore raccolta di energia in caso di singolo errore.

L'inverter, senza trasformatore, ha un rendimento che raggiunge il 98%.

Caratteristiche principali

- Innalzamento della tensione di uscita a 380V per contenimento delle perdite
- Tensione massima di ingresso 1000V, ridotte perdite di distribuzione per impianti di grandi dimensioni
- Protezioni da inversione di polarità indipendenti per ciascun modulo
- Facilità di installazione e manutenzione con convertitori estraibili frontalmente e facile accesso a tutte le parti critiche

Power and productivity
for a better world™



Ulteriori caratteristiche

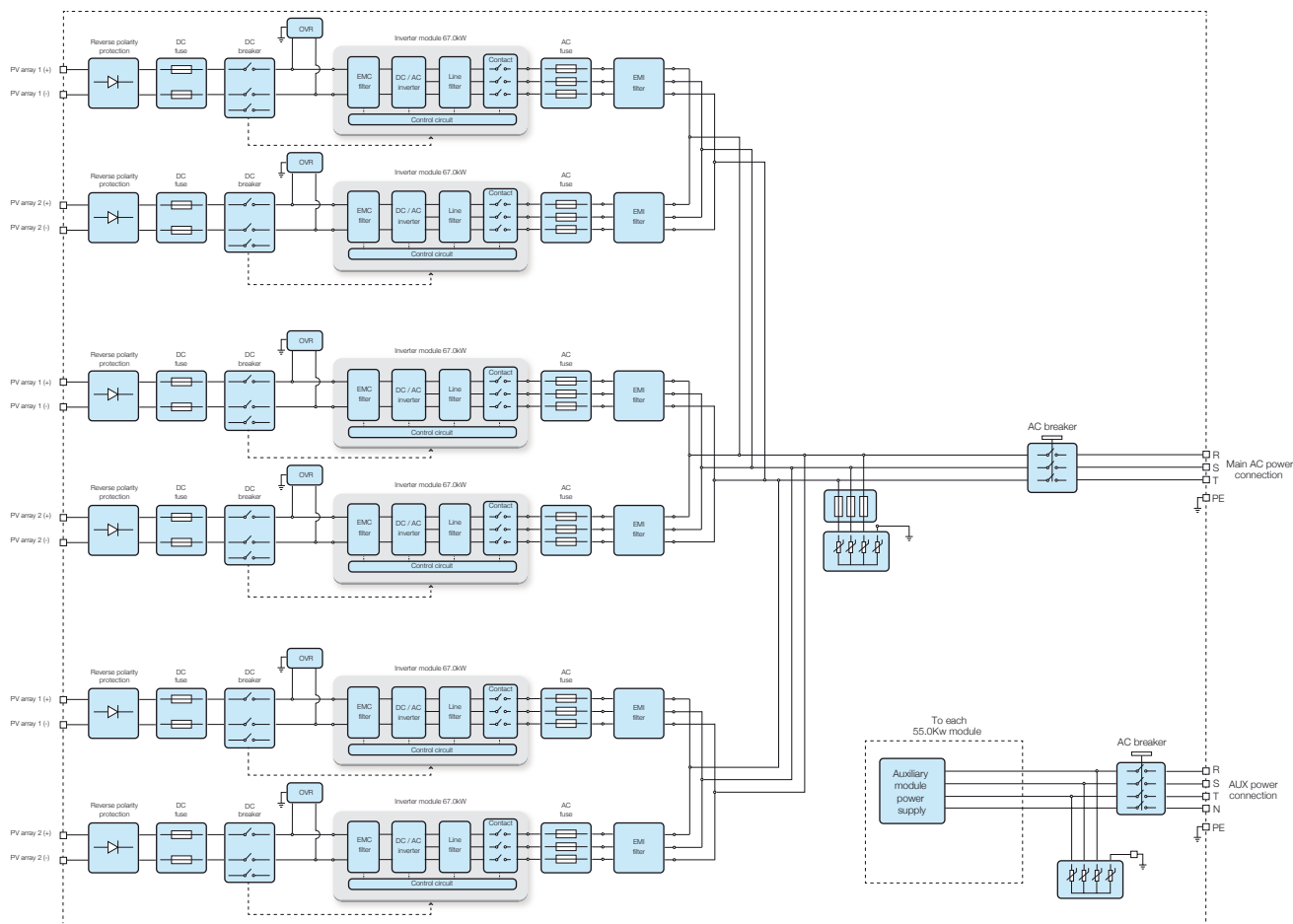
- Sezionatore DC integrato per ciascun modulo da 67kW, protezione DC e AC integrate (fusibili e protezione contro sovratensione) facili da sostituire
- Due interfacce di comunicazione indipendenti RS-485 per il monitoraggio intelligente dell'inverter e delle Stringcomb
- Completamente predisposto per il collegamento diretto al trasformatore di media tensione
- Ridotto rumore acustico grazie all'alta frequenza di commutazione



Dati tecnici e modelli

Modello	PVI-134.0-TL	PVI-200.0-TL	PVI-267.0-TL	PVI-334.0-TL	PVI-400.0-TL
Ingresso					
Massima tensione assoluta di ingresso ($V_{max,abs}$)	1000 V				
Intervallo di tensione DC in MPPT ($V_{MPPTmin} \dots V_{MPPTmax}$)	570...950 V				
Intervallo di tensione DC in MPPT ($V_{MPPTmin} \dots V_{MPPTmax}$) a P_{acr} e V_{acr}	Derating lineare da max a 30,6% [800< V_{MPPT} <950V] 570...800 V				
Numero di MPPT indipendenti multi-master	2	3	4	5	6
Numero di MPPT indipendenti multi-master/slave	1	2	2	3	3
Numero di MPPT indipendenti master/slave	1				
Massima corrente combinata di ingresso ($I_{dcm,ac}$)	246 A	369 A	492 A	615 A	738 A
Massima corrente di ingresso per ogni modulo ($I_{dcm,m}$)	123 A				
Numero di coppie di collegamenti DC in ingresso	2	3	4	5	6
Tipo di connessione DC	2x185mm ² (M10) +2x300mm ² (M10)	4x185mm ² (M10) +2x300mm ² (M10)	4x185mm ² (M10) +4x300mm ² (M10)	6x185mm ² (M10) +4x300mm ² (M10)	6x185mm ² (M10) +6x300mm ² (M10)
Protezioni di ingresso					
Protezione da inversione di polarità	Sì, con diodi in serie				
Protezione da sovratensione di ingresso	1 per ogni ingresso, Classe II				
Controllo di isolamento (neutro flottante, pannelli flottanti)	No; controllo proprietario abilitabile ⁽³⁾				
Protezione differenziale, neutro a terra, pannelli flottanti	Non inclusa; dimensionare il differenziale in uscita con $\Delta I=400mA/modulo$				
Dimensione fusibili per ogni coppia di ingressi	125 A / 1000 V				
Uscita					
Tipo di connessione AC alla rete	Trifase 3W+PE				
Potenza AC nominale di uscita ($P_{acr} @ \cos\phi=1$)	134 kW	200 kW	267 kW	334 kW	400 kW
Potenza AC massima ($P_{ac,max} @ \cos\phi=1$)	134 kW	200 kW	267 kW	334 kW	400 kW
Potenza apparente massima (S_{max})	148 kVA	222 kVA	296 kVA	371 kVA	440 kVA
Tensione nominale di uscita (V_{acr})	380 V				
Intervallo di tensione di uscita ($V_{ac,min} \dots V_{ac,max}$)	323...437 V ⁽¹⁾				
Massima corrente di uscita ($I_{ac,max}$)	203 A	304 A	405 A	507 A	608 A
Contributo alla corrente di corto circuito	225 A	337,5 A	450 A	562,5 A	675 A
Frequenza nominale di uscita (f_r)	50/60 Hz				
Intervallo di frequenza di uscita ($f_{min} \dots f_{max}$)	47...53 / 57...63 Hz ⁽²⁾				
Fattore di potenza nominale e intervallo di aggiustabilità	> 0.995 (adj. \pm 0.90)				
Distorsione armonica totale di corrente	< 3% (@ P_{acr})				
Tipo di connessione AC	2 x 300 mm ² (M12)				
Protezioni di uscita					
Protezione anti-isolamento	Sì (IEEE 1547)				
Protezione da sovratensione di uscita	Sì, Classe II				
Disconnessione notturna	No				
Interruttore AC (magnetotermico)	50 kA				

Diagramma a blocchi - PVI-440.0 (multi master)



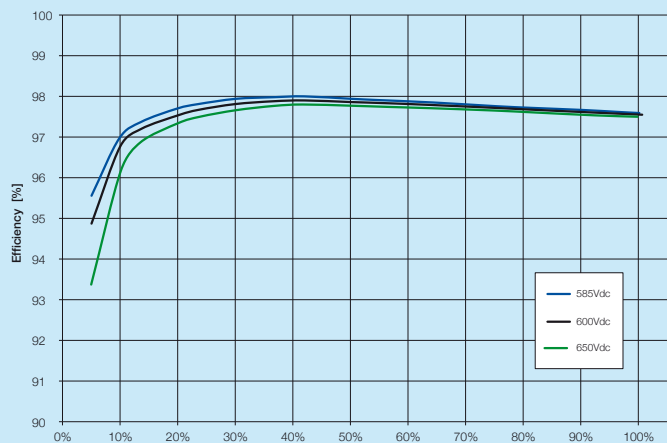
Dati tecnici e modelli

Modello	PVI-134.0-TL	PVI-200.0-TL	PVI-267.0-TL	PVI-334.0-TL	PVI-400.0-TL
Prestazioni					
Efficienza massima (η_{max})			98.0% ⁽⁴⁾		
Efficienza pesata (η_{EURO} / η_{CEC})			97.7% / 97.5% ⁽⁴⁾		
Consumo in stand-by/consumo notturno	< 19 W	< 26 W	< 33 W	< 40 W	< 47 W
Alimentazione AC ausiliaria	3 x 400 Vac +N, 50/60 Hz				
Consumo alimentazione ausiliaria	< 0.19% of P_{acr}				
Consumo alimentazione ausiliaria senza sistema di raffreddamento	< 0.18% of P_{acr}				
Frequenza di commutazione convertitore	18 kHz				
Comunicazione					
Monitoraggio locale cablato	PVI-USB-RS232_485 (opz.)				
Monitoraggio remoto	PVI-AEC-EVO (opz.), VSN700 Data Logger (opz.)				
String Combiner	STRINGCOMB (opz.), STRINGCOMB-150 (opz.)				
Interfaccia utente	Display LCD 16 caratteri x 2 linee per ogni modulo				
Ambientali					
Temperatura ambiente	-10...+ 60°C/+14...140°F con derating sopra 50°C/122°F				
Umidità relativa	0...95% senza condensa				
Emissioni acustiche	< 60 db (A) @ 1 m	< 66 db (A) @ 1 m	< 69 db (A) @ 1 m	< 72 db (A) @ 1 m	< 75 db (A) @ 1 m
Massima altitudine operativa senza derating	1000 m / 3280 ft				
Fisici					
Grado di protezione	IP 20				
Sistema di raffreddamento	Aria forzata				
Portata d'aria richiesta	2400 m ³ /h - 1416 CFM	3200 m ³ /h - 1888 CFM	4000 m ³ /h - 2360 CFM	4800 m ³ /h - 2832 CFM	5600 m ³ /h - 3304 CFM
Dimensioni (A x L x P)	1077mm x 1250mm x 850mm / 42,4" x 49,2" x 33,5"	1675mm x 1250mm x 850mm / 65,9" x 49,2" x 33,5"	1675mm x 1250mm x 850mm / 65,9" x 42,9" x 33,5"	2184mm x 1250mm x 850mm / 86,0" x 49,2" x 33,5"	2184mm x 1250mm x 850mm / 86,0" x 49,2" x 33,5"
Peso	< 480 kg / 1058 lb	< 680 kg / 1500 lb	< 780 kg / 1720 lb	< 1000 kg / 2205 lb	< 1150 kg / 2535 lb
Peso del modulo	< 60 kg / 132 lb				
Sicurezza					
Trasformatore	No				
Certificazioni	CE				
Norme EMC e di sicurezza	EN 50178, EN62109-1, EN62109-2, EN61000-6-2, EN61000-6-4, EN61000-3-12				
Norme di connessione alla rete (Verificare la disponibilit�a tramite il canale di vendita)	CEI-0-16, BDEW, RD 661/2007, IEEE 1547-2003 P.O.12.3				

1. L'intervallo di tensione di uscita pu  variare in funzione della norma di connessione alla rete, valida nel Paese di installazione
2. L'intervallo di frequenza di uscita pu  variare in funzione della norma di connessione alla rete, valida nel Paese di installazione
3. Mancata simmetria dell'ingresso rispetto a terra provoca disconnessione (funzione non abilitata di default)
4. Non include il consumo degli ausiliari dell'inverter

Nota. Le caratteristiche non specificatamente menzionate nel presente data sheet non sono incluse nel prodotto

Curve di efficienza - PVI-400.0-TL



Supporto e assistenza

ABB supporta i propri clienti con una rete di assistenza dedicata in oltre 60 Paesi e fornisce una gamma completa di servizi per tutta la vita del prodotto, dall'installazione e la messa in servizio, alla manutenzione preventiva, alla fornitura di parti di ricambio, alla riparazione e al riciclo.

Per maggiori informazioni, si prega di contattare un rappresentante ABB o di visitare:

www.abb.com/solarinverters

www.abb.com

© Copyright 2014 ABB. Tutti i diritti riservati.
Specifiche soggette a modifica senza preavviso.

