

# Valvole High-Style per termoarredi

## Valvole termostattizzabili e detentori serie 400. Comandi termostatici serie 200



cert. n° 0003  
ISO 9001

01140/07

sostituisce dp 01140/06



### Funzione

Le valvole termostattizzabili e i detentori sono tipicamente impiegati per l'intercettazione ed il bilanciamento della portata del fluido sui terminali degli impianti di climatizzazione.

I comandi termostatici vengono invece utilizzati per effettuare la regolazione automatica della temperatura ambiente al valore impostato: a tal fine le valvole termostattizzabili possono essere trasformate da manuali a termostatiche mediante la semplice sostituzione della manopola di manovra con il comando termostatico stesso.

**La cromatura ed il particolare design di questa serie di prodotti li rende particolarmente idonei ad esigenze estetiche di termoarredo.**

### Gamma prodotti

#### VALVOLE

Serie 4001	Valvola termostattizzabile e detentore a squadra, HIGH-STYLE, per termoarredi	Misura 1/2" radiatore x 23 p.1,5 tubazione*
Serie 4003	Valvola termostattizzabile a doppia squadra destra e detentore a doppia squadra sinistra, HIGH-STYLE, per termoarredi	Misura 1/2" radiatore x 23 p.1,5 tubazione*
Serie 4004	Valvola termostattizzabile a doppia squadra sinistra e detentore a doppia squadra destra, HIGH-STYLE, per termoarredi	Misura 1/2" radiatore x 23 p.1,5 tubazione*
Cod. 387127	Chiave multiuso per bocchettoni	da 3/8" a 1"

\*Collegabile con raccordi serie 437 - 447 - 681 - 679

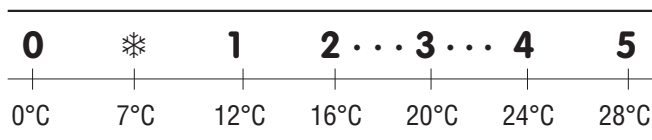
#### COMANDI TERMOSTATICI

- Cod. 200015 - Comando termostatico con sensore incorporato con elemento sensibile a liquido, HIGH-STYLE, per termoarredi. Scala di regolazione 0÷5 corrispondente a 0÷28°C
- Guscio antimanomissione ed antifurto per impieghi in locali pubblici
  - Chiave per serraggio guscio antimanomissione ed antifurto

### Caratteristiche tecniche valvole e detentori

Materiali:	- corpo: ottone UNI EN 12165 CW617N, cromato lucido
	- vitone: ottone UNI EN 12164 CW614N
	- asta di comando otturatore: acciaio Inox
	- molla: acciaio Inox
	- asta di comando otturatore detentore: ottone UNI EN 12164 CW614N
	- tenute idrauliche: EPDM
	- manopola comando: ABS, cromata lucida
	- cappuccio manopola: PA, cromato lucido
	- manopola detentore: ottone UNI EN 12164 CW614N, cromata lucida
	- guscio copritubo: ABS, cromato lucido
Attacchi valvole o detentori:	- 1/2" x 23 p.1,5
Fluido d'impiego:	acqua, soluzioni glicolate
Max percentuale glicole:	30%
Pressione max esercizio:	10 bar
Pressione differenziale max con comando montato:	1 bar
Campo temperatura:	5÷100°C

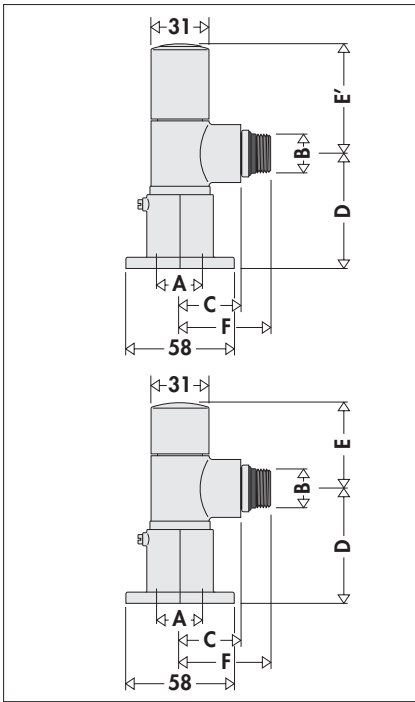
### Scala di regolazione comandi serie 200



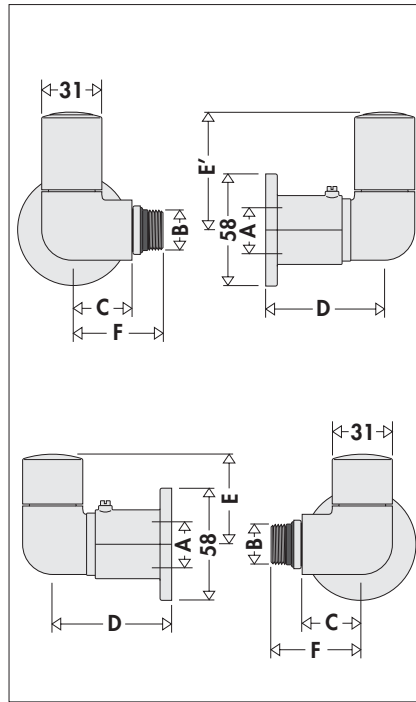
### Caratteristiche tecniche comandi serie 200

Scala di regolazione:	0÷5
Campo di regolazione temperatura:	0÷28°C
Intervento antigelo:	~ 7°C
Temperatura ambiente max:	50°C

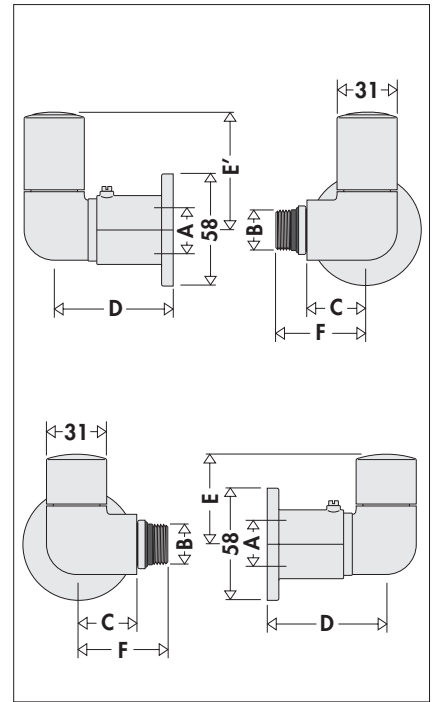
## Dimensioni



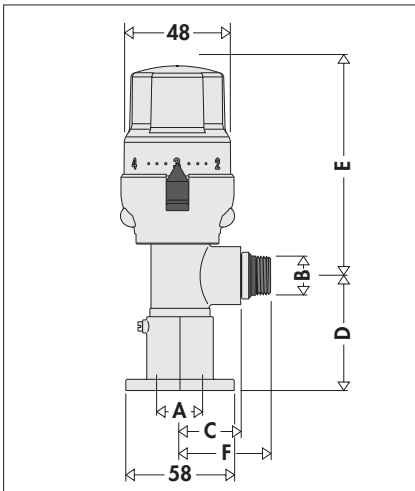
Codice	A	B	C	D	E	E'	F	Peso (kg)
400100	23 p.1,5	1/2"	32,5	55+80	44	59	48,5	0,86



Codice	A	B	C	D	E	E'	F	Peso (kg)
400300	23 p.1,5	1/2"	31	55+80	46,5	61	47	0,86

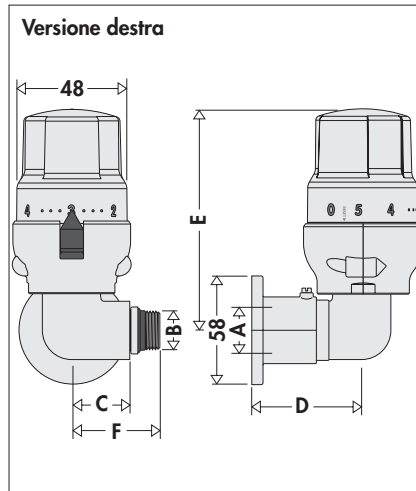


Codice	A	B	C	D	E	E'	F	Peso (kg)
400400	23 p.1,5	1/2"	31	55+80	46,5	61	47	0,86



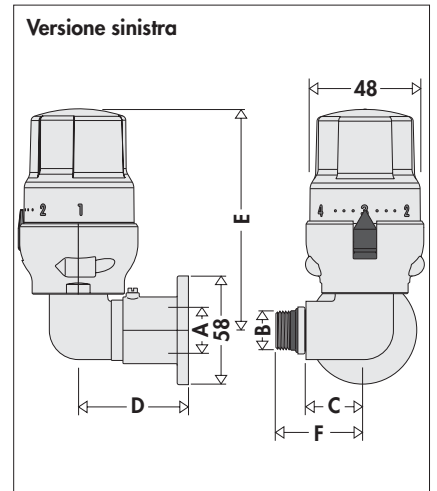
Codice	A	B	C
400100 + 20001.	23 p.1,5	1/2"	32,5

Codice	D	E	F	Peso (kg)
400100 + 20001.	55+80	106,5	48,5	0,55



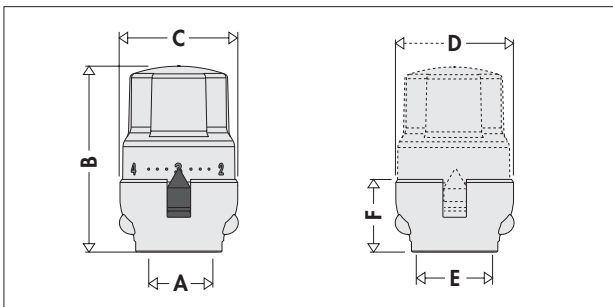
Codice	A	B	C
400300 + 20001.	23 p.1,5	1/2"	31

Codice	D	E	F	Peso (kg)
400300 + 20001.	55+80	109	47	0,55



Codice	A	B	C
400400 + 20001.	∅ 12	1/2"	31

Codice	D	E	F	Peso (kg)
400412 + 20001.	55+80	109	47	0,55

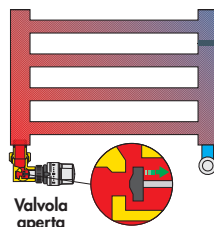
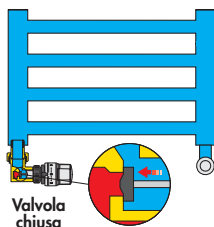


Codice	A	B	C	D	E	F	Peso (kg)
20001.	30 p.1,5	80	48	52,5	35	36	0,21

## Principio di funzionamento comando termostatico

Il dispositivo di comando della valvola termostatica è un regolatore proporzionale di temperatura, costituito da un soffietto contenente uno specifico liquido termostatico.

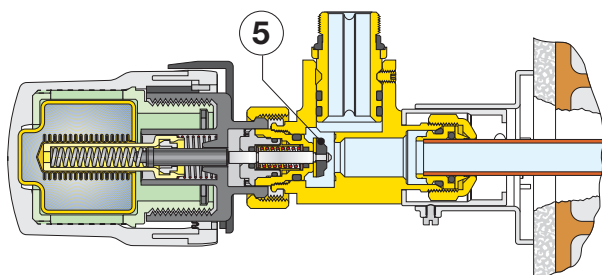
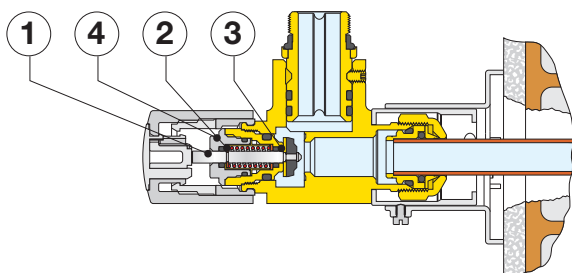
All'aumentare della temperatura, il liquido aumenta di volume e provoca la dilatazione del soffietto. Con la diminuzione della temperatura si verifica il processo inverso; il soffietto si contrae per effetto della spinta della molla di contrasto. I movimenti assiali dell'elemento sensibile vengono trasmessi all'attuatore della valvola tramite l'asta di collegamento, regolando così il flusso del fluido nel corpo scaldante.



## Particolarità costruttive

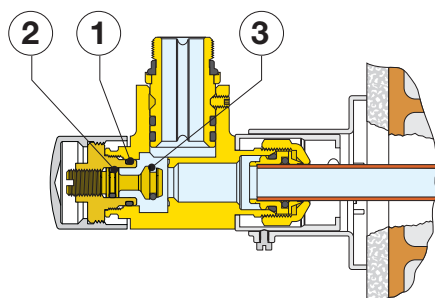
### Valvola

L'asta di comando (1) è in acciaio inossidabile, con doppia tenuta O-Ring in EPDM (2) - (3). In questo modo la parte superiore del vitone (4) può essere sostituita anche ad impianto funzionante. L'otturatore (5) è sagomato in modo tale da ottimizzare le caratteristiche fluidodinamiche della valvola durante l'azione progressiva di apertura o chiusura nel funzionamento termostatico. L'ampio passaggio fra sede ed otturatore provoca ridotte perdite di carico nell'utilizzo manuale.



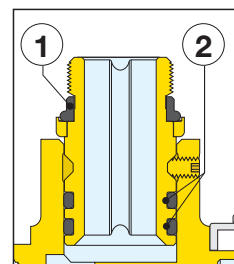
### Detentore

La tenuta idraulica del detentore, è garantita dall'utilizzo degli O-Ring in EPDM sul vitone (1) e sull'asta di comando del detentore (2) mentre la presenza dell'O-Ring sull'otturatore (3) consente l'eventuale intercettazione completa del radiatore.



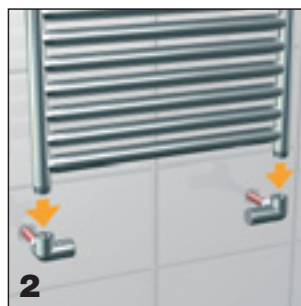
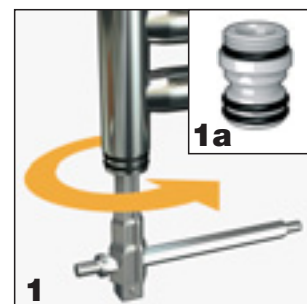
## Codolo con tenuta in gomma

Il codolo di accoppiamento alla filettatura dell'attacco radiatore è dotato di un particolare anello sagomato in gomma (1). Tale sistema assicura la tenuta idraulica senza l'ausilio di ulteriori mezzi sigillanti quali canapa o nastri in PTFE. La perfetta tenuta idraulica col corpo valvola è invece garantita dall'utilizzo del doppio O-Ring (2).



## Accoppiamento valvola e detentore con termoarredo

L'accoppiamento tra valvola/detentore e termoarredo va effettuato utilizzando l'apposito codolo a tenuta (1a), da avvitare al radiatore utilizzando la chiave per bocchettoni Caleffi cod. 387127. Ad accoppiamento ultimato, bloccare la valvola al codolo avvitando il grano nel foro indicato con l'apposita brugola.

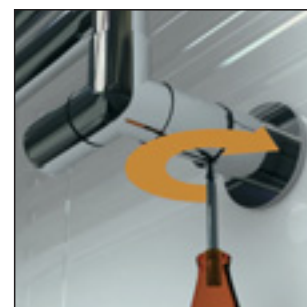
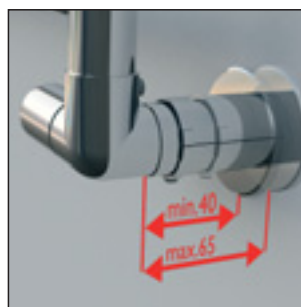


## Guscio copritubo telescopico

Per l'esigenza estetica di coprire l'intero collegamento tra valvola/detentore e tubazione, viene fornito in confezione un guscio copritubo cromato.

L'accoppiamento tra guscio e corpo valvola è di tipo telescopico al fine di adattare le distanze tra le valvole/detentori e la muratura, da cui arriva la tubazione. Escursione max. 25 mm.

Il guscio va infine fissato alla valvola con l'apposita vite.



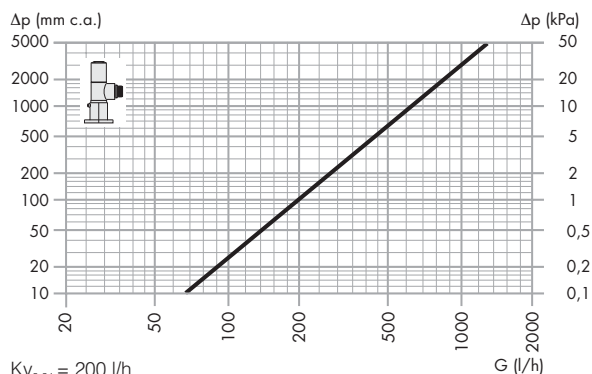
## Vitoni valvola e detentore intercambiabili

Ad impianto già installato, potrebbe verificarsi l'inconveniente di avere invertito la mandata con il ritorno, causa di malfunzionamenti e rumorosità. Per ovviare a questo inconveniente, è possibile, ad impianto vuoto, scambiare i due vitoni (A) e (B) delle valvole.

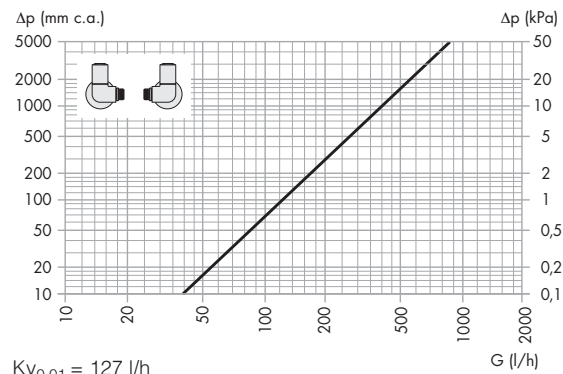


## Caratteristiche idrauliche

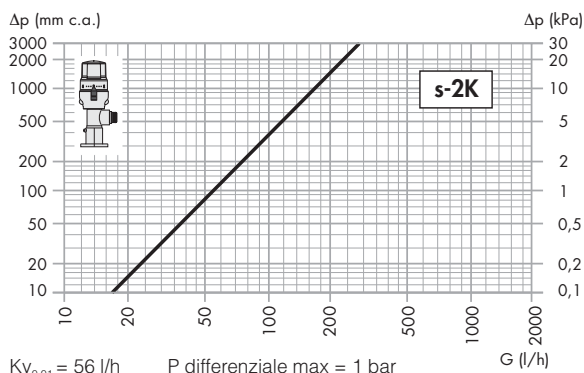
Valvole termostattizzabili con attacchi a squadra, high-style, con regolazione manuale, codice 400100.



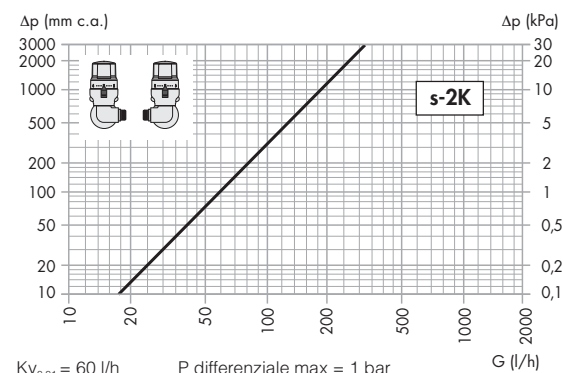
Valvole termostattizzabili con attacchi a doppia squadra, high-style, con regolazione manuale, codice 400300/400400.



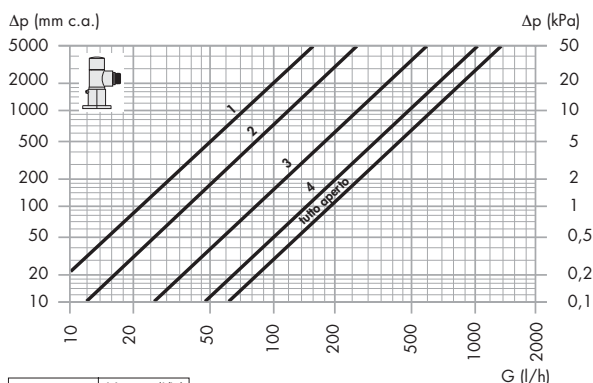
Valvole termostattizzabili con attacchi a squadra, high-style, con regolazione termostatica, banda proporzionale 2K, codice 400100 + 20010 . .



Valvole termostattizzabili con attacchi a doppia squadra, high-style, con regolazione termostatica, banda proporzionale 2K, codice 400300 + 20010., 400400 + 20010..

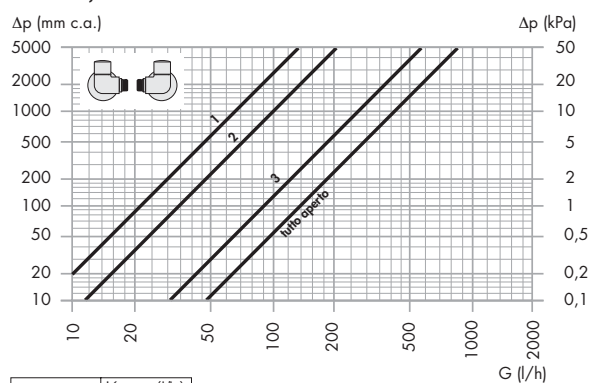


Detentori high-style, attacchi a squadra, codice 400100.



Posiz. regol.	$Kv_{0,01}$ (l/h)
1 giro	21
2 giri	37
3 giri	84
4 giri	151
T.A.	192

Detentori high-style, attacchi a doppia squadra, codice 400300, 400400.

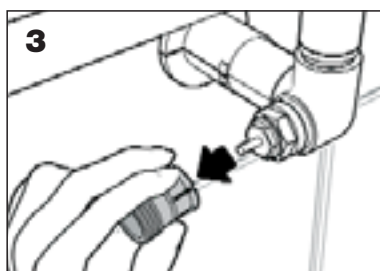
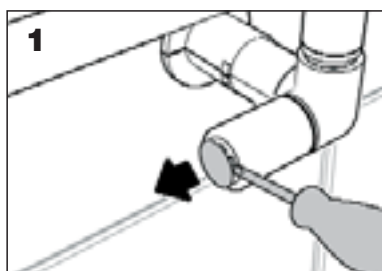


Posiz. regol.	$Kv_{0,01}$ (l/h)
1 giro	21
2 giri	34
3 giri	90
4 giri	130
T.A.	137

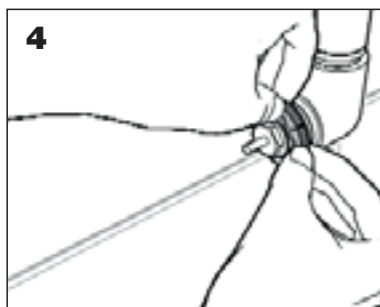
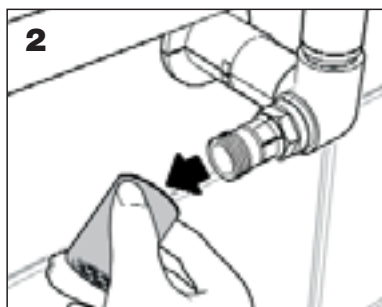
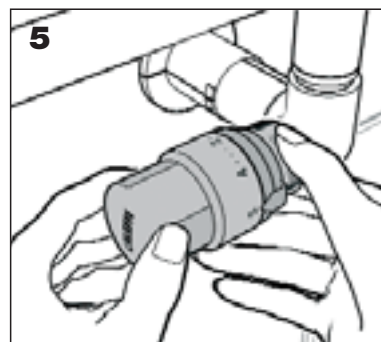
## Dimensionamento impianto

Per un corretto dimensionamento impiantistico in funzionamento con comando termostatico, le valvole vengono normalmente scelte individuandone la perdita di carico in funzione della portata sui diagrammi 2K sopra riportati (regolazione con banda proporzionale di 2K).

## Trasformazione valvole da manuali a termostatiche

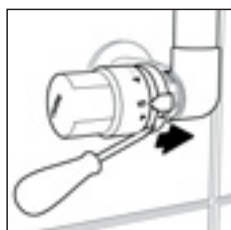


Prima dell'installazione del comando termostatico ruotare la manopola in posizione tutta aperta (Pos. 5).



## Operazioni da effettuare prima di montare il guscio antimanomissione

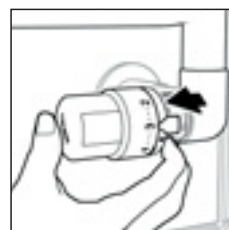
### Limitazione della temperatura



**1.** Ruotare la manopola in posizione tutta aperta (Pos. 5). Con l'aiuto di un cacciavite sganciare la ghiera spingendola verso il corpo valvola fino a battuta.

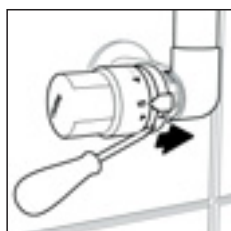


**2.** Ruotare la manopola fino alla nuova posizione di massima apertura desiderata (esempio pos. 3). Ruotare la ghiera **in senso antiorario** fino a battuta.

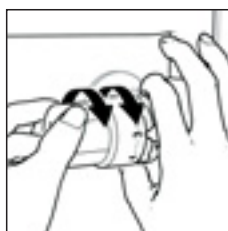


**3.** Riagganciare la ghiera. A questo punto la valvola avrà una limitazione del campo di temperatura da 0 al valore impostato.

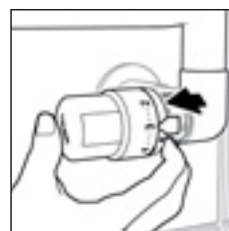
### Bloccaggio della temperatura



**1.** Ruotare la manopola in posizione tutta aperta (Pos. 5). Con l'aiuto di un cacciavite sganciare la ghiera spingendola verso il corpo valvola fino a battuta.

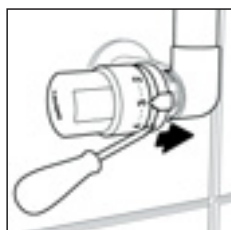


**2.** Posizionare la valvola alla temperatura desiderata e ruotare la ghiera **in senso orario** fino a battuta.



**3.** Riagganciare la ghiera. A questo punto la valvola sarà bloccata sulla temperatura impostata.

### Reset della limitazione e del bloccaggio della temperatura



**1.** Con l'aiuto di un cacciavite sganciare la ghiera spingendola verso il corpo valvola fino a battuta.



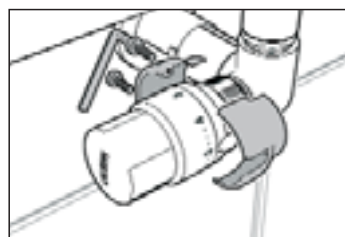
**2.** Ruotare la manopola in posizione tutta aperta, e la ghiera **in senso antiorario**, fino a battuta. Le frecce di RESET coincideranno.



**3.** Riagganciare la ghiera. A questo punto la valvola non presenterà più alcuna limitazione o bloccaggio.

## Guscio antimanomissione ed antifurto

La versione antimanomissione ed antifurto del comando termostatico si ottiene montando sulla manopola l'apposito guscio come rappresentato di seguito. Il suo fissaggio è ottenuto mediante l'impiego di due viti dotate di testa speciale e quindi serrabili solamente mediante l'impiego dell'apposita chiave.





## TESTI DI CAPITOLATO

### Serie 4001

Valvola termostattizzabile e detentore HIGH-STYLE a squadra per termoarredi, cromati lucidi; valvola predisposta per comandi termostatici ed elettrotermici. Attacchi per tubazione 23 p.1,5. Attacco al radiatore 1/2" M con nipples fornito di pre-guarnizione in EPDM. Corpo in ottone. Manopola valvola in ABS e cappuccio in PA, cromati. Manopola detentore in ottone, cromata. Asta di comando otturatore e molla valvola in acciaio inox. Asta di comando otturatore detentore in ottone, cromata. Valvola con doppia tenuta sull'asta di comando con O-Ring in EPDM. Vitone in ottone, cromato. Gusci copritubo in ABS, cromato. Chiave a brugola per serraggio valvola. Fluido d'impiego, acqua e soluzioni glicolate; max percentuale di glicole 30%. Pressione max di esercizio 10 bar. Pressione differenziale max con comando montato 1 bar. Campo di temperatura 5÷100°C.

### Serie 4003

Valvola termostattizzabile a doppia squadra destra e detentore a doppia squadra sinistra HIGH-STYLE per termoarredi, cromati lucidi; valvola predisposta per comandi termostatici ed elettrotermici. Attacchi per tubazione 23 p.1,5. Attacco al radiatore 1/2" M con nipples fornito di pre-guarnizione in EPDM. Corpo in ottone. Manopola valvola in ABS e cappuccio in PA, cromati. Manopola detentore in ottone, cromata. Asta di comando otturatore e molla valvola in acciaio inox. Asta di comando otturatore detentore in ottone, cromata. Valvola con doppia tenuta sull'asta di comando con O-Ring in EPDM. Vitone in ottone, cromato. Gusci copritubo in ABS, cromato. Chiave a brugola per serraggio valvola. Fluido d'impiego, acqua e soluzioni glicolate; max percentuale di glicole 30%. Pressione max di esercizio 10 bar. Pressione differenziale max con comando montato 1 bar. Campo di temperatura 5÷100°C.

### Serie 4004

Valvola termostattizzabile a doppia squadra sinistra e detentore a doppia squadra destra HIGH-STYLE per termoarredi, cromati lucidi; valvola predisposta per comandi termostatici ed elettrotermici. Attacchi per tubazione 23 p.1,5. Attacco al radiatore 1/2" M con nipples fornito di pre-guarnizione in EPDM. Corpo in ottone. Manopola valvola in ABS e cappuccio in PA, cromati. Manopola detentore in ottone, cromata. Asta di comando otturatore e molla valvola in acciaio inox. Asta di comando otturatore detentore in ottone, cromata. Valvola con doppia tenuta sull'asta di comando con O-Ring in EPDM. Vitone in ottone, cromato. Gusci copritubo in ABS, cromato. Chiave a brugola per serraggio valvola. Fluido d'impiego, acqua e soluzioni glicolate; max percentuale di glicole 30%. Pressione max di esercizio 10 bar. Pressione differenziale max con comando montato 1 bar. Campo di temperatura 5÷100°C.

### Cod. 200015

- Comando termostatico per valvole radiatori termostatiche o termostattizzabili HIGH-STYLE per termoarredi. Sensore incorporato con elemento sensibile a liquido. Finitura cromato lucido. Pressione max di esercizio 10 bar. Pressione differenziale max con comando montato 1 bar. Campo di temperatura 5÷100°C. Temperatura max ambiente 50°C. Scala graduata da 0 a 5 corrispondente ad un campo di regolazione temperatura da 0 a 28°C, con possibilità di bloccaggio e limitazione di temperatura. Intervento antigelo ~7°C
- Guscio antimanomissione ed antifurto per comando termostatico, per impiego in locali pubblici, cromato lucido.
- Chiave speciale per serraggio guscio antimanomissione ed antifurto cod. 209004.

### Cod. 387127

Chiave multiuso. Utilizzabile per bocchettoni da 3/8" a 1".

*Ci riserviamo il diritto di apportare miglioramenti e modifiche ai prodotti descritti ed ai relativi dati tecnici in qualsiasi momento e senza preavviso.*

