

Inverter solari

Inverter di stringa ABB UNO-2.0/3.0/3.6/4.2-TL-OUTD da 2 a 4.2 kW



La nuova linea di inverter monofase senza trasformatore completa la famiglia UNO con una soluzione ottimizzata per massimizzare il ritorno di investimento in impianti residenziali.

Il nuovo design racchiude in soli 12 kg di peso la concretezza di ABB, con scelte tecnologiche ottimizzate per impianti ad irraggiamento uniforme.

Semplicità di installazione

La presenza di connettori Plug and Play sia per la parte di potenza DC e AC che per la comunicazione RS485 rende molto facile, veloce e sicura l'installazione dell'unità anche in condizioni climatiche non ottimali, senza dover aprire il frontale dell'inverter.

Versatilità

- La compatibilità con la VSN300 Wifi Logger Card (opzionale) nello slot di espansione integrato assicura la disponibilità di una soluzione avanzata e conveniente per il monitoraggio e controllo dell'impianto, senza l'ausilio di componenti esterni
- La predisposizione per l'opzione "stand alone" offrirà il vantaggio di una uscita AC ausiliaria (max 1500 W) per alimentare un carico in caso di blackout di rete

Caratteristiche principali

- Uscita monofase
- Topologia senza trasformatore
- Ciascun inverter è programmato con specifici standard di rete che possono essere installati direttamente sul campo
- Ampio intervallo di tensione in ingresso e elevati valori di efficienza
- Algoritmo di MPPT veloce e preciso per l'inseguimento della potenza in tempo reale e per una migliore raccolta di energia
- Connessione Plug and Play per DC, AC e comunicazione

Ulteriori caratteristiche

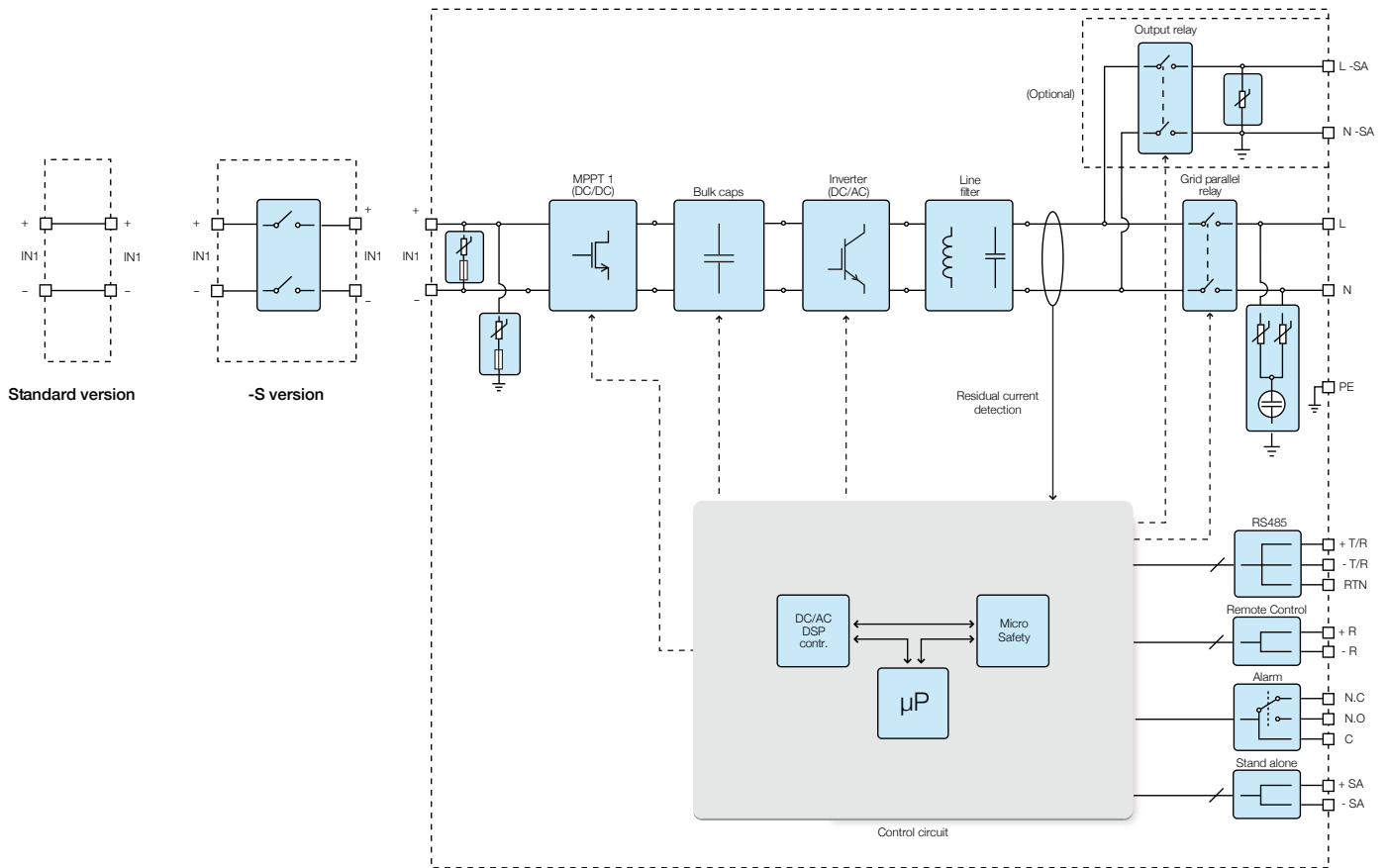
- Sezionatore DC integrato in conformità agli standard internazionali (versione -S)
- Raffreddamento a convezione naturale per garantire la massima affidabilità
- Costruzione da esterno per uso in qualsiasi condizione ambientale



Dati tecnici e modelli (preliminary)

Modello	UNO-2.0-TL-OUTD	UNO-3.0-TL-OUTD	UNO-3.6-TL-OUTD	UNO-4.2-TL-OUTD
Ingresso				
Massima tensione assoluta DC in ingresso ($V_{max,abs}$)	600 V		850 V	
Tensione di attivazione DC di ingresso (V_{start})	150 V		380 V	
Intervallo operativo di tensione DC in ingresso ($V_{dmin}...V_{dmax}$)	100...580 V		350...820 V	
Tensione nominale DC in ingresso (V_{dcr})	400 V		500 V	600 V
Potenza nominale DC di ingresso (P_{dcr})	2200 W	3200 W	3900 W	4500 W
Numero di MPPT indipendenti			1	
Intervallo MPPT di tensione DC ($V_{MPPTmin}...V_{MPPTmax}$) a P_{acr}	180...500 V	200...500 V	380...700 V	
Massima corrente DC in ingresso ($I_{dcr,max}$)	13 A	16 A	15 A	
Numero di coppie di collegamento DC in ingresso			1	
Tipo di connessione DC	Amphenol H4			
Protezioni di ingresso				
Protezione da inversione di polarità	Sì, da sorgente limitata in corrente			
Protezione da sovratensione di ingresso - varistore	Sì			
Controllo di isolamento	In accordo alla normativa locale			
Caratteristiche sezionatore DC (versione con sezionatore DC)	600 V, 25 A		1000 V, 16 A	
Uscita				
Tipo di connessione AC alla rete	Monofase			
Potenza nominale AC di uscita ($P_{acr} @ \cos = 1$)	2000 W	3000 W	3600 W	4200 W
Potenza massima AC di uscita ($P_{ac,max} @ \cos = 1$)	2000 W	3000 W	3600 W	4200 W
Potenza apparente massima (S_{max})	2000 VA	3000 VA	3600 VA	4200 VA
Tensione nominale AC di uscita ($V_{ac,r}$)	230 V			
Intervallo di tensione AC di uscita	180...264 V ¹⁾			
Massima corrente AC di uscita ($I_{ac,max}$)	12 A	15 A	16 A	20 A
Contributo alla corrente di corto circuito	14 A	17 A	18 A	22 A
Frequenza nominale di uscita (f)	50 Hz / 60 Hz			
Intervallo di frequenza di uscita ($f_{min}...f_{max}$)	47...53 Hz / 57...63 Hz ²⁾			
Fattore di potenza nominale e intervallo di regolabilità	> 0.995, adj. $\pm 0.9 @ P_{acr}$, ± 0.8 con max S_{max}			
Distorsione armonica totale di corrente	<3%			
Tipo di connessioni AC	Connettore femmina da pannello			
Protezioni di uscita				
Protezione anti-isolamento	In accordo alla normativa locale			
Massima protezione esterna da sovracorrente AC	16 A	20 A	20 A	25 A
Protezione da sovratensione di uscita - varistore	2 (L - N / L - PE)			

Diagramma a blocchi - UNO-2.0/3.0/3.6/4.2-TL-OUTD



Dati tecnici e modelli (preliminary)

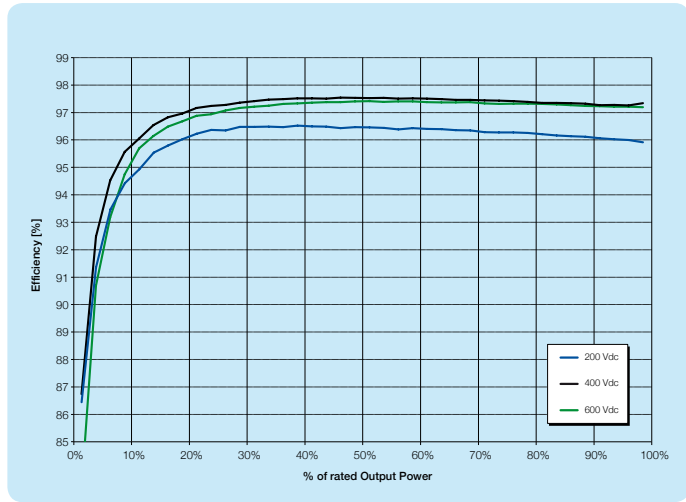
Modello	UNO-2.0-TL-OUTD	UNO-3.0-TL-OUTD	UNO-3.6-TL-OUTD	UNO-4.2-TL-OUTD
Prestazioni operative				
Efficienza massima (η_{max})		97.30%		98.40%
Efficienza pesata (EURO/CEC)		96.00% / -		97.5% / -
Soglia di alimentazione della potenza		10 W		8 W
Consumo notturno		< 0.1 W		< 0.1 W
Comunicazione				
Monitoraggio remoto	VSN300 Wifi Logger Card (opz.), PVI-AEC-EVO (opz.), VSN700 Data Logger (opz.)			
Monitoraggio locale wireless	VSN300 Wifi Logger Card (opz.)			
Interfaccia utente	Display LCD con 16 caratteri x 2 linee			
Monitoraggio locale cablato	PVI-USB-RS232_485 (opz.)			
Ambientali				
Temperatura ambiente	-20...+60°C, con derating >50°C		-20...+60°C, con derating >45°C	
Umidità relativa	0...100% con condensa			
Massima altitudine operativa senza derating	2000 m / 6560 ft			
Fisici				
Grado di protezione ambientale	IP65			
Sistema di raffreddamento	Naturale			
Dimensioni (H x L x P)	553 x 418 x 175 mm			
Peso	12 kg			
Sistema di montaggio	Staffe da parete			
Sicurezza				
Livello di isolamento	Senza trasformatore			
Certificazioni	CE			
Norme EMC e di sicurezza	IEC/EN 62109-1, IEC/EN 62109-2, EN 61000-6-2, EN 61000-6-3, EN 61000-3-2, EN 61000-3-3			
Norme di connessione alla rete (verificare la disponibilità tramite il canale di vendita)	CEI 0-21, DIN V VDE V 0126-1-1, VDE-AR-N 4105, G83/2, VFR2014			
Modelli disponibili				
Standard	UNO-2.0-TL-OUTD			
Con sezionatore DC	UNO-2.0-TL-OUTD-S			

¹⁾ L'intervallo di tensione di uscita può variare in funzione della norma di connessione alla rete, valida nel paese di installazione

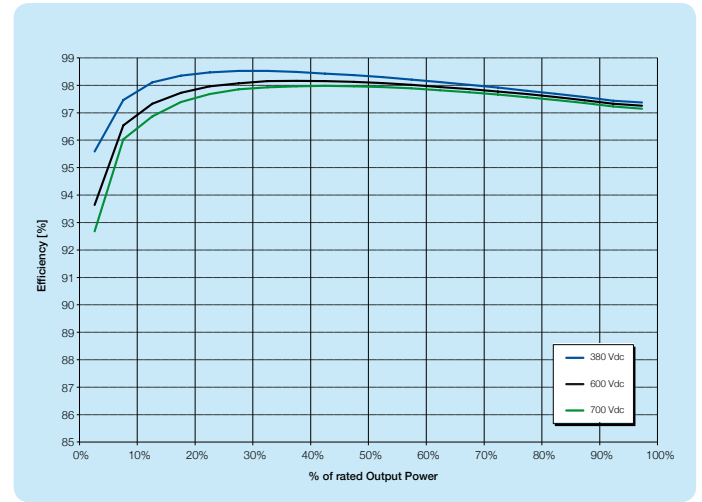
²⁾ L'intervallo di frequenza di uscita può variare in funzione della norma di connessione alla rete, valida nel paese di installazione

Nota. Le caratteristiche non specificatamente menzionate nel presente data sheet non sono incluse nel prodotto

Curve di efficienza - UNO-3.0-TL-OUTD (preliminary)



Curve di efficienza - UNO-4.2-TL-OUTD (preliminary)



Supporto e assistenza

ABB supporta i propri clienti con una rete di assistenza dedicata in oltre 60 Paesi e fornisce una gamma completa di servizi per tutta la vita del prodotto, dall'installazione e la messa in servizio, alla manutenzione preventiva, alla fornitura di parti di ricambio, alla riparazione e al riciclo.

Per maggiori informazioni, si prega di contattare un rappresentante ABB o di visitare:

www.abb.it/solarinverters
www.abb.it/solar
www.abb.it

© Copyright 2015 ABB. Tutti i diritti riservati.
 Specifiche soggette a modifica senza preavviso.

