

WALLBOX

Wall box plastici da parete con
1 presa Tipo 2 con shutter, sistema brevettato.

**TIPO 2
CON SHUTTER***

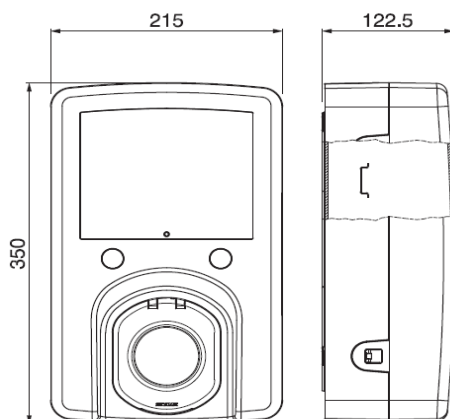


***sistema brevettato**

> FUNZIONI POSSIBILI

- carica in modo 3 con circuito pilota pwm
- identificazione della taglia del cavo collegato
- protezione da sovracorrenti e contatti indiretti
- misurazione energia erogata e corrente assorbita
- identificazione utente abilitato alla carica
- funzionamento in modo stand-alone free personal
- gestione blocco antiestrazione spina
- predisposizione per comunicazione seriale

> DIMENSIONI



> NORME DI RIFERIMENTO

EN 61851-1 (2011)

Electric vehicle conductive charging system.
Part 1: General requirement.

EN 61439-1 (2011)

Low-voltage switchgear and control gear assemblies.
Part 1: General requirement.

> CARATTERISTICHE TECNICHE

Corrente nominale:	16A - 32A
Tensione nominale:	230Vac
Frequenza:	50-60Hz
Tensione d'isolamento:	250V
Grado di protezione:	IP54
Temperatura d'impiego:	-25°C +40°C
Materiale:	Tecnopolimero
Glow wire test:	650°C
Grado IK a 20°C:	IK08
Colore:	Grigio
Montaggio:	A parete
Soluzione salina:	Resistente
Raggi UV:	Resistente

> DOTAZIONI POSSIBILI

- interruttore D16 - C32
- contattore 2P 16A 24Vdc - 2P 32A 24Vac
- sezionatore portafusibili 1P+N gG 4A
- alimentatore 330Vac/24Vdc 36W
- scheda di controllo
- lettore RFID 13,56 MHz
- coppia di led di servizio
- pulsante di stop carica (modo free)