

Inverter solari

Inverter di stringa ABB PVI-10.0/12.5-TL-OUTD da 10 a 12.5 kW



Progettato per uso commerciale, questo inverter trifase si distingue per la sua capacità di controllare le prestazioni dei pannelli fotovoltaici, specialmente durante periodi di condizioni ambientali variabili.

L'algoritmo di MPPT veloce e preciso consente un inseguimento della potenza in tempo reale e una migliore raccolta di energia.

Due MPPT indipendenti e un'efficienza che raggiunge il 97.8%

Questo dispositivo senza trasformatore è dotato di due MPPT indipendenti e ha una classe d'efficienza che raggiunge il 97.8%.

Curve di efficienza piatte garantiscono un elevato rendimento a tutti i livelli di erogazione assicurando una prestazione costante e stabile nell'intero intervallo di tensione in ingresso e di potenza in uscita.

L'ampio intervallo di tensione in ingresso rende l'inverter adatto per impianti a bassa potenza con formato di stringhe ridotto.

Caratteristiche principali

- Unità di conversione DC/AC con topologia di ponte trifase
- Topologia senza trasformatore
- Ciascun inverter è programmato con specifici standard di rete che possono essere installati direttamente sul campo
- Ampio intervallo di tensione in ingresso
- Doppia sezione di ingresso con inseguimento MPPT indipendente, consente una ottimale raccolta di energia anche nel caso di stringhe orientate in direzioni diverse

Power and productivity
for a better world™



Ulteriori caratteristiche

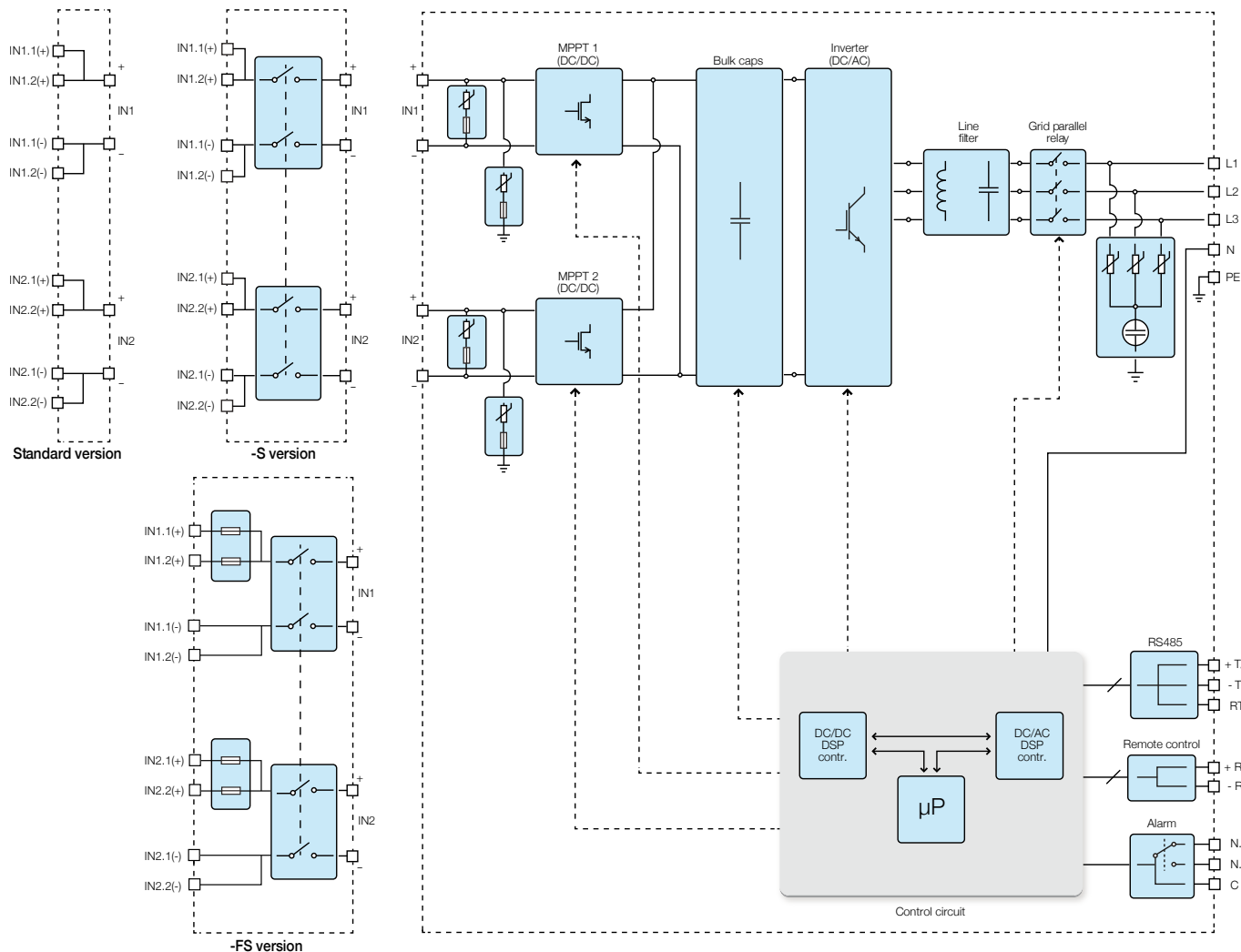
- Sezionatore DC integrato in conformità con gli standard internazionali (versioni -S e -FS)
- Raffreddamento a convezione naturale per garantire la massima affidabilità
- Involucro da esterno per uso in qualsiasi condizione ambientale
- Interfaccia di comunicazione RS-485 (per connessione con computer portatili o data logger)



Dati tecnici e modelli

Modello	PVI-10.0-TL-OUTD	PVI-12.5-TL-OUTD
Ingresso		
Massima tensione assoluta DC in ingresso ($V_{max,abs}$)	900 V	
Tensione di attivazione DC di ingresso (V_{start})	360 V (adj. 250...500 V)	
Intervallo operativo di tensione DC in ingresso ($V_{dcmin}...V_{dcmax}$)	0.7 x $V_{start}...850$ V (min 200 V)	
Tensione nominale DC in ingresso (V_{dcn})	580 V	
Potenza nominale DC di ingresso (P_{dcn})	10300 W	12800 W
Numero di MPPT indipendenti	2	
Potenza massima DC di ingresso per ogni MPPT ($P_{MPPTmax}$)	6500 W	8000 W
Intervallo di tensione DC con configurazione di MPPT in parallelo a P_{acr}	300...750 V	360...750 V
Limitazione di potenza DC con configurazione di MPPT in parallelo	Derating da max a zero [$750 V \leq V_{MPPT} \leq 850$ V]	
Limitazione di potenza DC per ogni MPPT con configurazione di MPPT indipendenti a P_{acr} , esempio di massimo sbilanciamento	6500 W [$380 V \leq V_{MPPT} \leq 750$ V] altro canale: $P_{dcn} = 6500$ W [$225 V \leq V_{MPPT} \leq 750$ V]	8000 W [$445 V \leq V_{MPPT} \leq 750$ V] altro canale: $P_{dcn} = 8000$ W [$270 V \leq V_{MPPT} \leq 750$ V]
Massima corrente DC in ingresso (I_{dcmax}) / per ogni MPPT ($I_{MPPTmax}$)	34.0 A / 17.0 A	36.0 A / 18.0 A
Massima corrente di cortocircuito di ingresso per ogni MPPT	22.0 A	
Numero di coppie di collegamento DC in ingresso per ogni MPPT	2	
Tipo di connessione DC	Connettore PV ad innesto rapido ³⁾	
Protezioni di ingresso		
Protezione da inversione di polarità	Protezione per il solo inverter, da sorgente limitata in corrente	
Protezione da sovratensione di ingresso per ogni MPPT-varistore	SI	
Controllo di isolamento	In accordo alla normativa locale	
Caratteristiche sezionatore DC per ogni MPPT (versione con sezionatore DC)	25 A / 1000 V	
Caratteristiche fusibili (ove presenti)	15 A / 1000 V	
Uscita		
Tipo di connessione AC alla rete	Trifase 3 fili + PE o 4 fili + PE	
Potenza nominale AC di uscita ($P_{acr} @ \cos\phi=1$)	10000 W	12500 W
Potenza massima AC di uscita ($P_{acmax} @ \cos\phi=1$)	11000 W ⁴⁾	13800 W ⁵⁾
Potenza apparente massima (S_{max})	11500 VA	13800 VA
Tensione nominale AC di uscita ($V_{ac,r}$)	400 V	
Intervallo di tensione AC di uscita	320...480 V ¹⁾	
Massima corrente AC di uscita ($I_{ac,max}$)	16.6 A	20.0 A
Contributo alla corrente di corto circuito	19.0 A	22.0 A
Frequenza nominale di uscita (f_r)	50 Hz / 60 Hz	
Intervallo di frequenza di uscita ($f_{min}...f_{max}$)	47...53 Hz / 57...63 Hz ²⁾	
Fattore di potenza nominale e intervallo di aggiustabilità	> 0.995, adj. ± 0.9 con $P_{acr}=10.0$ kW, ± 0.8 con max 11.5 kVA	> 0.995, adj. ± 0.9 con $P_{acr}=12.5$ kW, ± 0.8 con max 13.8 kVA
Distorsione armonica totale di corrente	< 2%	
Tipo di connessioni AC	Morsettiere a vite, pressa cavo M40	
Protezioni di uscita		
Protezione anti-islanding	In accordo alla normativa locale	
Massima protezione esterna da sovracorrente AC	25.0 A	
Protezione da sovratensione di uscita - varistore	3, più gas arrester	
Prestazioni operative		
Efficienza massima (η_{max})	97.8%	
Efficienza pesata (EURO/CEC)	97.1% / -	97.2% / -
Soglia di alimentazione della potenza	30.0 W	
Consumo notturno	<1.0 W	

Diagramma a blocchi - PVI-10.0/12.5-TL-OUTD



Dati tecnici e modelli

Modello	PVI-10.0-TL-OUTD	PVI-12.5-TL-OUTD
Comunicazione		
Monitoraggio locale cablato	PVI-USB-RS232_485 (opz.)	
Monitoraggio remoto	VSN300 Wifi Logger Card (opz.), VSN700 Data Logger (opz.)	
Monitoraggio locale wireless	VSN300 Wifi Logger Card (opz.)	
Interfaccia utente	Display LCD con 16 caratteri x 2 linee	
Ambientali		
Temperatura ambiente	-25...+60°C (-13...+140°F) con derating sopra 55°C (131°F)	-25...+60°C (-13...+140°F) con derating sopra 50°C (122°F)
Umidità relativa	0...100% con condensa	
Pressione di emissione acustica, tipica	50 dBA @ 1 m	
Massima altitudine operativa senza derating	2000 m / 6560 ft	
Fisici		
Grado di protezione ambientale	IP65	
Sistema di raffreddamento	Naturale	
Dimensioni (H x L x P)	716 mm x 645 mm x 224 mm / 28.2" x 25.4" x 8.8"	
Peso	< 41.0 kg / 90.4 lb	
Sistema di montaggio	Staffe da parete	
Sicurezza		
Livello di isolamento	Senza trasformatore	
Certificazioni	CE (solo 50 Hz), RCM	
Norme EMC e di sicurezza	EN 50178, IEC/EN 62109-1, IEC/EN 62109-2, AS/NZS 3100, AS/NZS 60950.1, EN 61000-6-2, EN 61000-6-3, EN 61000-3-11, EN 61000-3-12, CEI 0-21, CEI 0-16, DIN V VDE V 0126-1-1, VDE-AR-N 4105, G59/3, C10/11, EN 50438 (non per tutte le varianti nazionali), RD 1699, RD 413, RD 661, P.O. 12.3, AS/NZS 4777, IEC 61727, IEC 62116, BDEW, MEA, NRS 097-2-1, VFR 2014	
Modelli disponibili		
Standard	PVI-10.0-TL-OUTD	PVI-12.5-TL-OUTD
Con sezionatore DC	PVI-10.0-TL-OUTD-S	PVI-12.5-TL-OUTD-S
Con sezionatore DC e fusibile	PVI-10.0-TL-OUTD-FS	PVI-12.5-TL-OUTD-FS

¹⁾ L'intervallo di tensione di uscita può variare in funzione della norma di connessione alla rete, valida nel Paese di installazione

²⁾ L'intervallo di frequenza di uscita può variare in funzione della norma di connessione alla rete, valida nel Paese di installazione

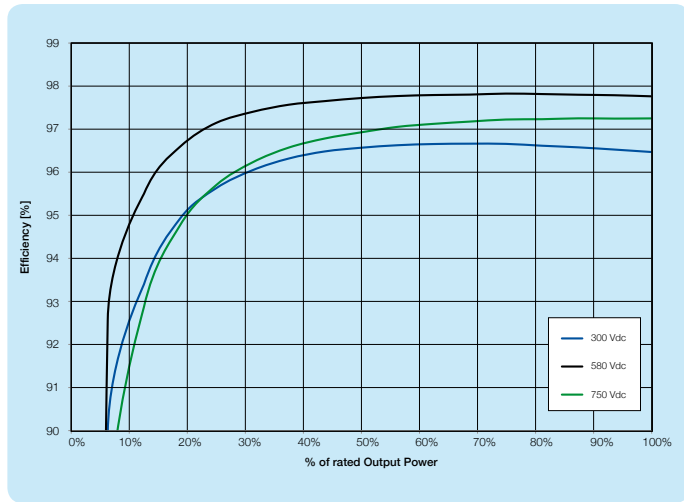
³⁾ Fare riferimento al documento "String inverters - Product manual appendix" disponibile sul sito www.abb.com/solarinverters per conoscere la marca ed il modello di connettore ad innesto rapido utilizzato sull'inverter

⁴⁾ Limitata a 10000 W per il Belgio e la Germania

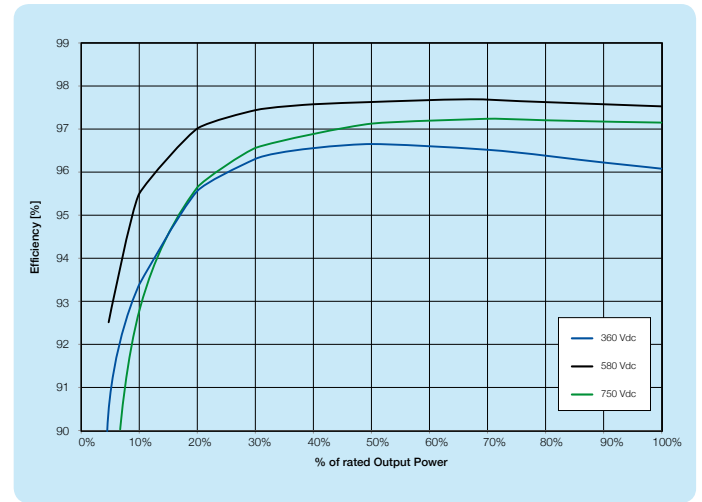
⁵⁾ Limitata a 12500 W per la Germania

Nota. Le caratteristiche non specificatamente menzionate nel presente data sheet non sono incluse nel prodotto

Curve di efficienza - PVI-10.0-TL-OUTD



Curve di efficienza - PVI-12.5-TL-OUTD



Supporto e assistenza

ABB supporta i propri clienti con una rete di assistenza dedicata in oltre 60 Paesi e fornisce una gamma completa di servizi per tutta la vita del prodotto, dall'installazione e la messa in servizio, alla manutenzione preventiva, alla fornitura di parti di ricambio, alla riparazione e al riciclo.

Per maggiori informazioni, si prega di contattare un rappresentante ABB o di visitare:

www.abb.it/solarinverters

www.abb.it/solar

www.abb.it

© Copyright 2016 ABB. Tutti i diritti riservati.
Specifiche soggette a modifica senza preavviso.

