

Inverter di stringa ABB UNO-2.0/3.0/3.6/4.2-TL-OUTD da 2 a 4.2 kW



La famiglia di inverter di stringa monofase si arricchisce di nuovi modelli sviluppati con l'obiettivo specifico di ottimizzare il ritorno sull'investimento per installazioni in ambito residenziale.

Il nuovo design, dal peso e ingombro contenuti (12 kg), rappresenta la soluzione efficiente per impianti con orientamento uniforme.

Semplicità di installazione

La presenza di connettori Plug and Play sia per la parte di potenza DC e AC che per la comunicazione RS485 rende molto facile, veloce e sicura l'installazione dell'unità anche in condizioni climatiche non ottimali, senza dover aprire il frontale dell'inverter.

Versatilità

- La compatibilità con la VSN300 Wifi Logger Card (opzionale) nello slot di espansione integrato assicura la disponibilità di una soluzione avanzata e conveniente per il monitoraggio e controllo dell'impianto, senza l'ausilio di componenti esterni
- Load manager integrato per il controllo e gestione del consumo energetico

Caratteristiche principali

- Uscita monofase
- Topologia senza trasformatore
- Ciascun inverter è programmato con specifici standard di rete che possono essere selezionati direttamente sul campo
- Ampio intervallo di tensione in ingresso ed elevati valori di efficienza
- Algoritmo di MPPT veloce e preciso per l'inseguimento della potenza in tempo reale e per una migliore raccolta di energia
- Connessione Plug and Play per DC, AC e comunicazione

Ulteriori caratteristiche

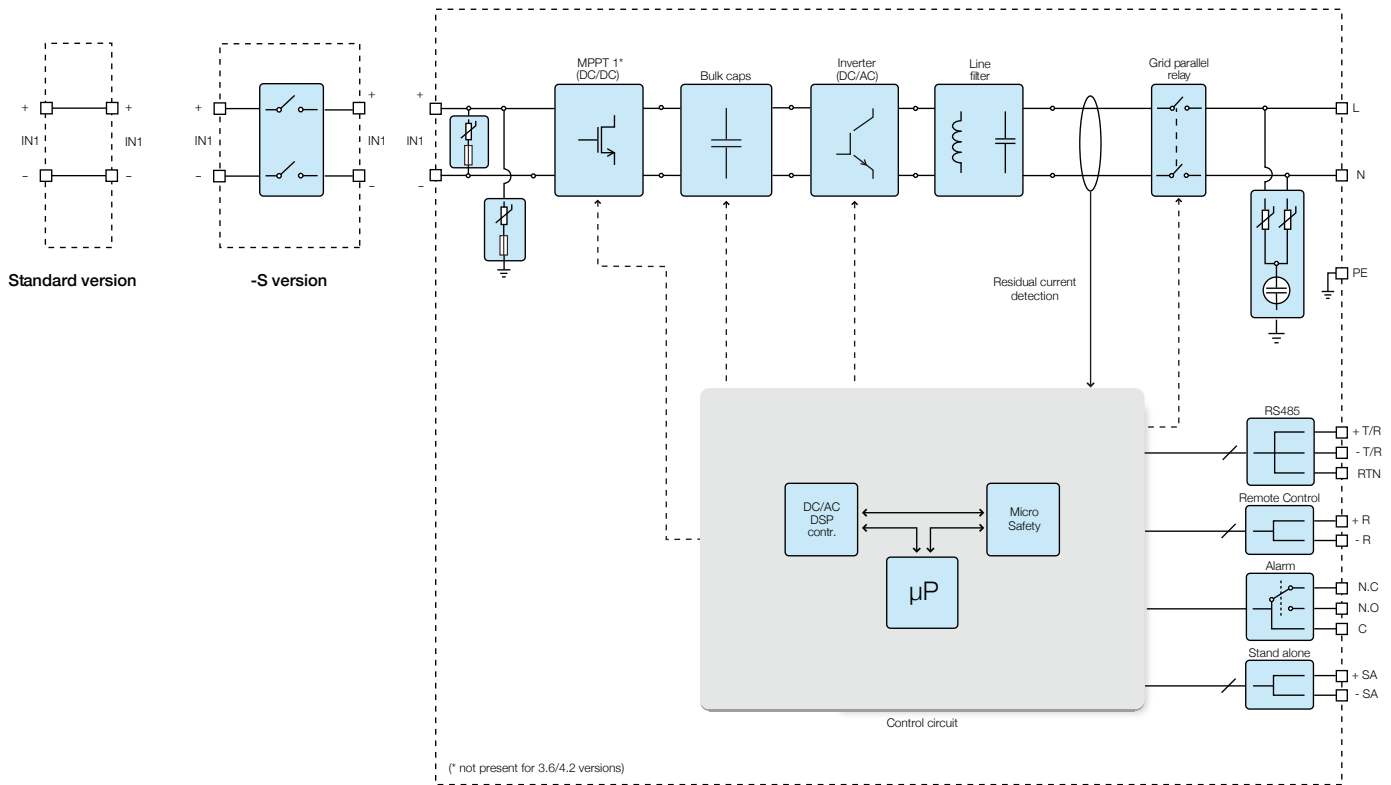
- Sezionatore DC integrato in conformità agli standard internazionali (versione -S)
- Raffreddamento a convezione naturale per garantire la massima affidabilità
- Costruzione da esterno per uso in qualsiasi condizione ambientale



Dati tecnici e modelli

Modello	UNO-2.0-TL-OUTD	UNO-3.0-TL-OUTD	UNO-3.6-TL-OUTD	UNO-4.2-TL-OUTD
Ingresso				
Massima tensione assoluta DC in ingresso ($V_{max,abs}$)	600 V		850 V	
Tensione di attivazione DC di ingresso (V_{start})	100...300 V (default 150 V)		380 V	
Intervallo operativo di tensione DC in ingresso ($V_{dmin}...V_{dmax}$)	0.7x V_{start} ...580 V (min 80 V)		350...820 V	
Tensione nominale DC in ingresso (V_{dcr})	400 V		500 V	600 V
Potenza nominale DC di ingresso (P_{dcr})	2200 W	3200 W	3900 W	4500 W
Numero di MPPT indipendenti			1	
Intervallo MPPT di tensione DC ($V_{MPPTmin}...V_{MPPTmax}$) a P_{acr}	180...500 V	200...500 V	380...700 V	
Massima corrente DC in ingresso ($I_{dcr,max}$)	12.5 A	16 A	12.5 A	
Numero di coppie di collegamento DC in ingresso			1	
Tipo di connessione DC	Connettore PV ad innesto rapido ³⁾			
Protezioni di ingresso				
Protezione da inversione di polarità	Sì, da sorgente limitata in corrente			
Protezione da sovratensione di ingresso - varistore	Sì			
Controllo di isolamento	In accordo alla normativa locale			
Caratteristiche sezionatore DC (versione con sezionatore DC)	600 V, 25 A		1000 V, 16 A	
Uscita				
Tipo di connessione AC alla rete	Monofase			
Potenza nominale AC di uscita ($P_{acr} @ \cos\phi=1$)	2000 W	3000 W	3600 W	4200 W
Potenza massima AC di uscita ($P_{ac,max} @ \cos\phi=1$)	2000 W	3000 W	3600 W	4200 W
Potenza apparente massima (S_{max})	2000 VA	3000 VA	3600 VA	4200 VA
Tensione nominale AC di uscita ($V_{ac,r}$)	230 V			
Intervallo di tensione AC di uscita	180...264 V ¹⁾			
Massima corrente AC di uscita ($I_{ac,max}$)	10 A	15 A	16 A	20 A
Contributo alla corrente di corto circuito	12 A	17 A	18 A	22 A
Frequenza nominale di uscita (f_r)	50 Hz / 60 Hz			
Intervallo di frequenza di uscita ($f_{min}...f_{max}$)	47...53 Hz / 57...63 Hz ²⁾			
Fattore di potenza nominale e intervallo di regolabilità	> 0.995, adj. \pm 0.8 con max S_{max}			
Distorsione armonica totale di corrente	< 3%			
Tipo di connessioni AC	Connettore femmina da pannello			
Protezioni di uscita				
Protezione anti-islanding	In accordo alla normativa locale			
Massima protezione esterna da sovracorrente AC	16 A	20 A	20 A	25 A
Protezione da sovratensione di uscita - varistore	2 (L - N / L - PE)			

Diagramma a blocchi - UNO-2.0/3.0/3.6/4.2-TL-OUTD



Dati tecnici e modelli

Modello	UNO-2.0-TL-OUTD	UNO-3.0-TL-OUTD	UNO-3.6-TL-OUTD	UNO-4.2-TL-OUTD
Prestazioni operative				
Efficienza massima (η_{max})		97.30%		98.40%
Efficienza pesata (EURO/CEC)		96.00% / -		97.5% / -
Soglia di alimentazione della potenza		10 W		8 W
Consumo notturno		< 0.1 W		
Comunicazione				
Monitoraggio remoto		VSN300 Wifi Logger Card (opz.)		
Monitoraggio locale wireless		VSN300 Wifi Logger Card (opz.)		
Interfaccia utente		Display LCD con 16 caratteri x 2 linee		
Ambientali				
Temperatura ambiente		-20...+60°C, con derating > 45°C		
Umidità relativa		0...100% con condensa		
Massima altitudine operativa senza derating		2000 m / 6560 ft		
Fisici				
Grado di protezione ambientale		IP65		
Sistema di raffreddamento		Naturale		
Dimensioni (H x L x P)		553 x 418 x 175 mm / 21.8" x 16.5" x 6.9"		
Peso		12 kg / 26.45 lb		
Sistema di montaggio		Staffe da parete		
Sicurezza				
Livello di isolamento		Senza trasformatore		
Certificazioni		CE		
Norme EMC e di sicurezza		IEC/EN 62109-1, IEC/EN 62109-2, EN 61000-6-2, EN 61000-6-3, EN 61000-3-2, EN 61000-3-3		
Norme di connessione alla rete (verificare la disponibilità tramite il canale di vendita)		C10/11, EN 50438, CEI 0-21, DIN V VDE V 0126-1-1, VDE-AR-N 4105, G83/2, G59/3, VFR 2014, IEC 61727, IEC 62116, NRS-097-2-1, RD 413, AS 4777, MEA, ABNT NBR16149/16150		
Modelli disponibili				
Standard	UNO-2.0-TL-OUTD	UNO-3.0-TL-OUTD	UNO-3.6-TL-OUTD	UNO-4.2-TL-OUTD
Con sezionatore DC	UNO-2.0-TL-OUTD-S	UNO-3.0-TL-OUTD-S	UNO-3.6-TL-OUTD-S	UNO-4.2-TL-OUTD-S

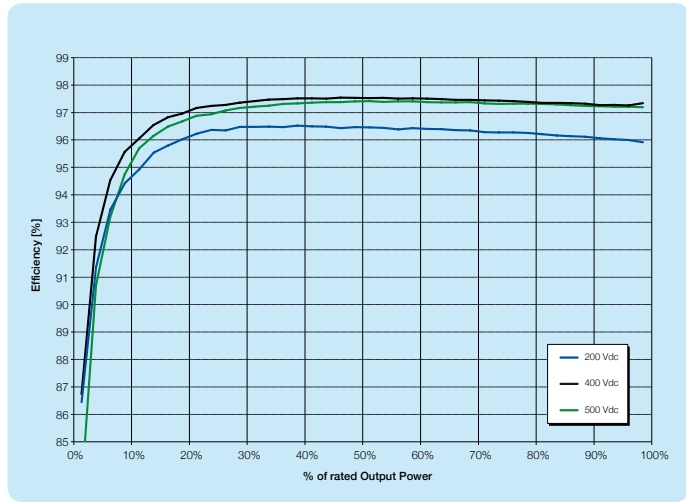
¹⁾ L'intervallo di tensione di uscita può variare in funzione della norma di connessione alla rete, valida nel Paese di installazione

²⁾ L'intervallo di frequenza di uscita può variare in funzione della norma di connessione alla rete, valida nel Paese di installazione

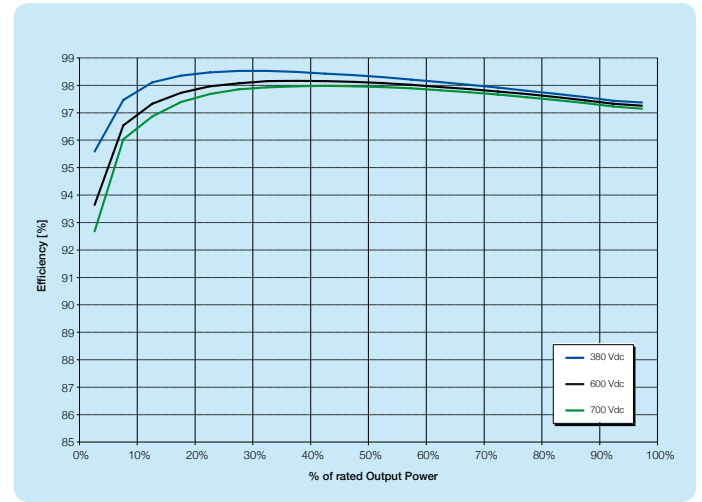
³⁾ Fare riferimento al documento "String inverters – Product manual appendix" disponibile sul sito www.abb.com/solarinverters per conoscere la marca ed il modello di connettore ad innesto rapido utilizzato sull'inverter

Nota. Le caratteristiche non specificatamente menzionate nel presente data sheet non sono incluse nel prodotto

Curve di efficienza - UNO-3.0-TL-OUTD



Curve di efficienza - UNO-4.2-TL-OUTD



Supporto e assistenza

ABB supporta i propri clienti con una rete di assistenza dedicata in oltre 60 Paesi e fornisce una gamma completa di servizi per tutta la vita del prodotto, dall'installazione e la messa in servizio, alla manutenzione preventiva, alla fornitura di parti di ricambio, alla riparazione e al riciclo.

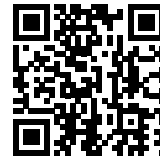
Per maggiori informazioni, si prega di contattare un rappresentante ABB o di visitare:

www.abb.it/solarinverters

www.abb.it/solar

www.abb.it

© Copyright 2016 ABB. Tutti i diritti riservati.
Specifiche soggette a modifica senza preavviso.



Power and productivity
for a better world™

