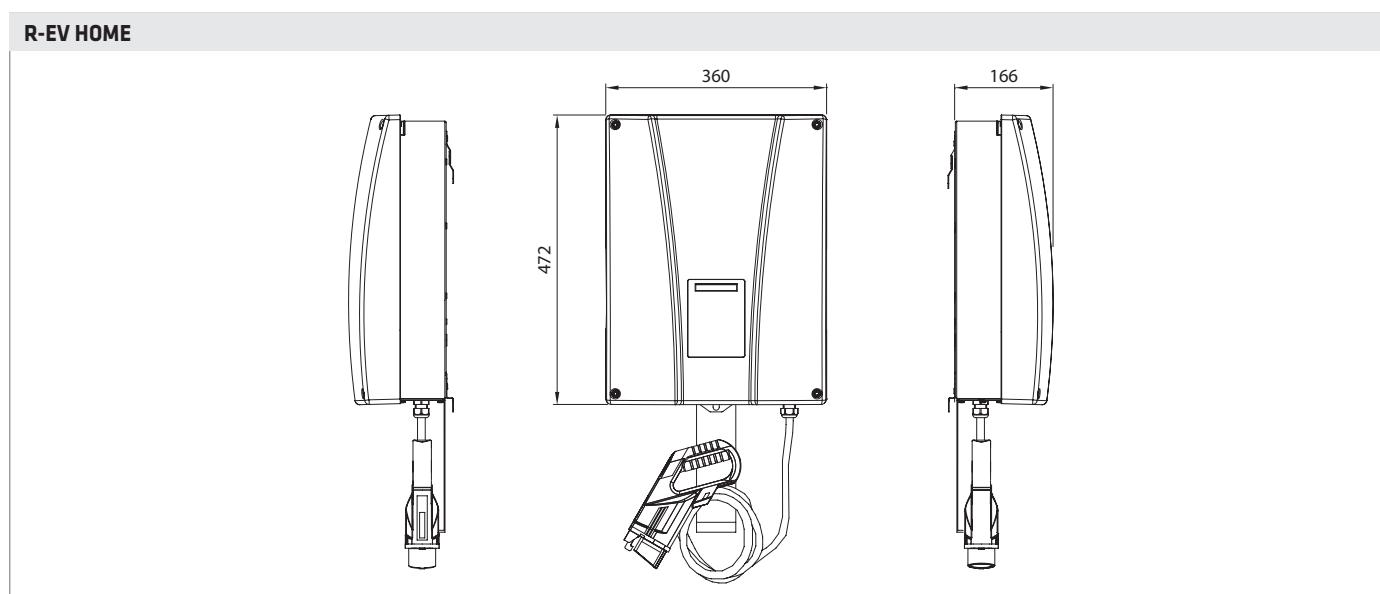


Caratteristiche tecniche

R-EV HOME - UNITÀ DI RICARICA LENTA DA PARETE				
Modo di ricarica (EN 61851)	MODO 3			
Caso di ricarica (EN 61851)	CASO C			
Modello	GW68101	GW68101R	GW68102	GW68102R
Alimentazione				
Monofase 230V / 50 Hz (2P+T)	X	X	X	X
Trifase 400V / 50 Hz (3P+N+T)				
Corrente nominale (A)	20	20	20	20
Potenza Max. erogabile (kW)	4,6	4,6	4,6	4,6
Connettori di ricarica (EN62196)	N. 1 connettore - Tipo 1 (6 M. di cavo)	N. 1 connettore - Tipo 1 (6 M. di cavo)	N. 1 connettore - Tipo 2 (6 M. di cavo)	N. 1 connettore - Tipo 2 (6 M. di cavo)
Dispositivi protezione modulari	Magnetotermico + Restart Autotest			Magnetotermico + Restart Autotest
Tipologia di ricarica	Lenta	Lenta	Lenta	Lenta
Attivazioni utenze	Tramite selettore a chiave			
Grado di protezione IP	IP54			
Resistenza meccanica IK	IK10			
Materiale	Frontale in alluminio			
Superficie esterna	Trattamento verniciatura antigraffiti - RAL 9003			
Temperatura di esercizio (Min. e Max.)	-25°C; +50°C			

Tablelle dimensionali

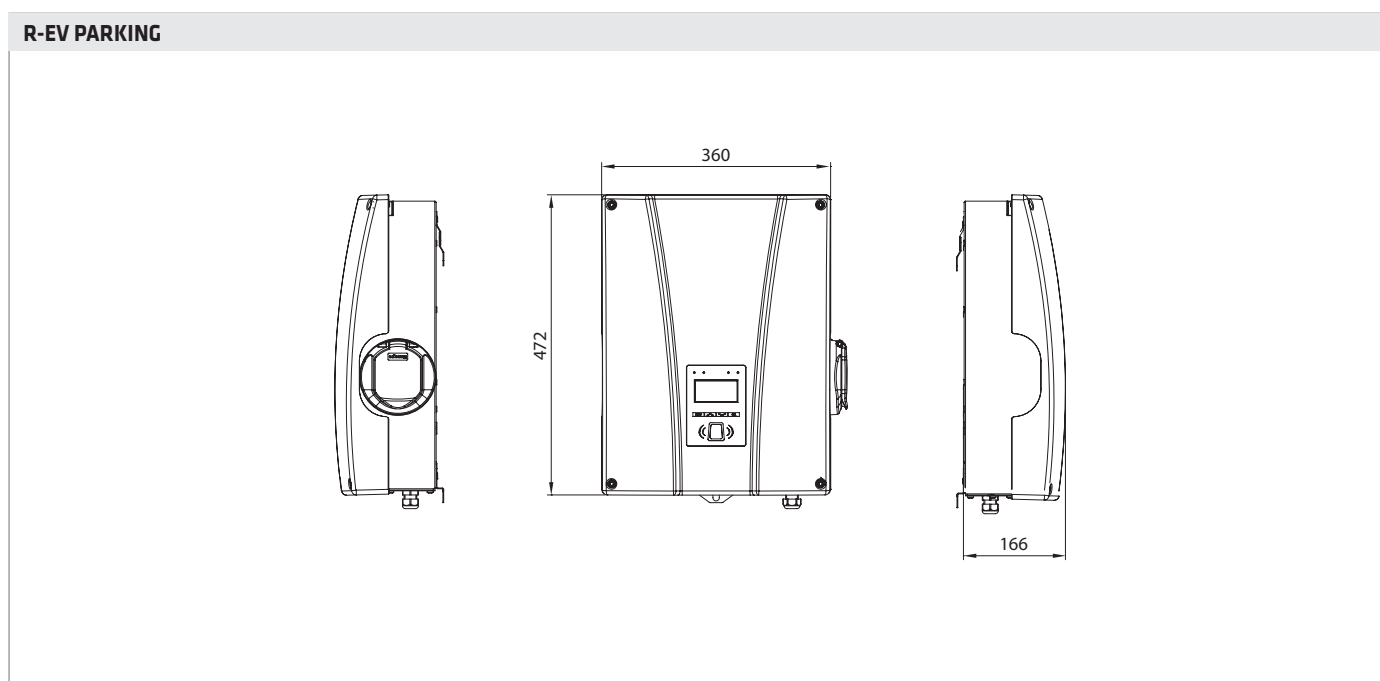


UNITÀ DI RICARICA PER VEICOLI ELETTRICI

Caratteristiche tecniche

R-EV PARKING - UNITÀ DI RICARICA LENTA O ACCELERATA DA PARETE				
Modo di ricarica (EN 61851)				MOD0 3
Caso di ricarica (EN 61851)				CASO A o B
Modello	GW68103	GW68103R	GW68104	GW68104R
Alimentazione				
Monofase 230V / 50 Hz (2P+T)	X	X		
Trifase 400V / 50 Hz (3P+N+T)			X	X
Corrente nominale (A)	32	32	32	32
Potenza Max. erogabile (kW)	7,4	7,4	22	22
Connettori di ricarica (EN62196)	N. 1 presa - Tipo 2	N. 1 presa - Tipo 2	N. 1 presa - Tipo 2	N. 1 presa - Tipo 2
Dispositivi protezione modulari	Magnetotermico differenziale	Magnetotermico + Restart Autotest	Magnetotermico differenziale	Magnetotermico + Restart Autotest
Misurazione energia	Contatori MID	Contatori MID	Contatori MID	Contatori MID
Tipologia di ricarica	Lenta	Lenta	Accelerata	Accelerata
Attivazioni utenze	Tramite tessera RFID			
Grado di protezione IP	IP54			
Resistenza meccanica IK	IK10 (Display IK08)			
Materiale	Frontale in alluminio			
Superficie esterna	Trattamento verniciatura antigraffiti - RAL 9003			
Temperatura di esercizio (Min. e Max.)	-25°C; +50°C			

Tabelle dimensionali



Per informazioni tecniche contattate il SAT o visitate il sito [gewiss.com](http://www.gewiss.com)

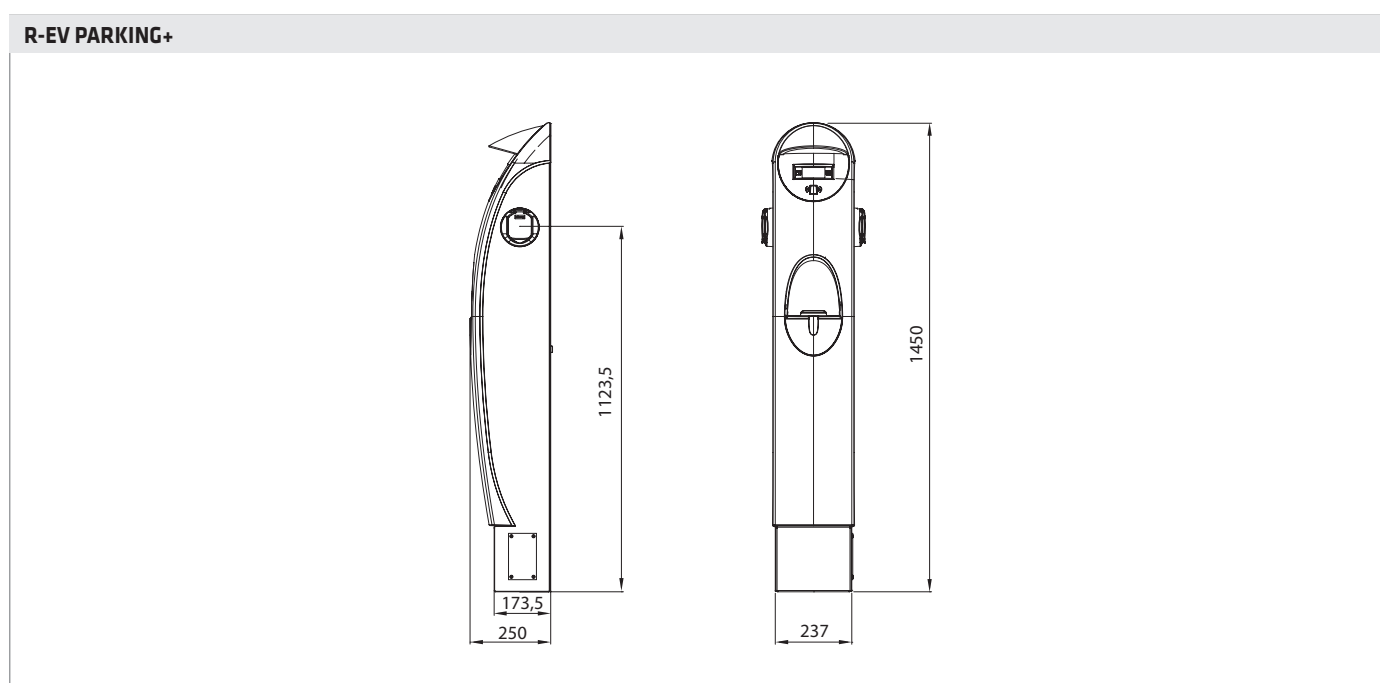
UNITÀ DI RICARICA PER VEICOLI ELETTRICI

Caratteristiche tecniche

R-EV PARKING+ - UNITÀ DI RICARICA LENTA E ACCELERATA DA PAVIMENTO				
Modo di ricarica (EN 61851)	MODO 3			
Caso di ricarica (EN 61851)	CASO A o B			
Modello	GW68105	GW68105R	GW68106	GW68106R
Alimentazione				
Monofase 230V / 50 Hz (2P+T)	X	X		
Trifase 400V / 50 Hz (3P+N+T)			X	X
Corrente nominale (A) *	32	32	32	32
Potenza Max. erogabile* (kW) *	7,4	7,4	22	22
Connettori di ricarica (EN62196)	N. 2 prese - Tipo 2	N. 2 prese - Tipo 2	N. 2 prese - Tipo 2	N. 2 prese - Tipo 2
Dispositivi protezione modulari *	Magnetotermico differenziale	Magnetotermico + Restart Autotest	Magnetotermico differenziale	Magnetotermico + Restart Autotest
Misurazione energia *	Contatori MID	Contatori MID	Contatori MID	Contatori MID
Tipologia di ricarica	Lenta	Lenta	Accelerata	Accelerata
Attivazioni utenze	Tramite tessera RFID			
Grado di protezione IP	IP54			
Resistenza meccanica IK	IK10			
Materiale	Frontale in poliuretano			
Superficie esterna	Trattamento verniciatura antigraffiti			
Temperatura di esercizio (Min. e Max.)	-25°C; +50°C			

(*) per ogni singola presa di ricarica disponibile.

Tabelle dimensionali



Per informazioni tecniche contattate il SAT o visitate il sito gewiss.com

UNITÀ DI RICARICA PER VEICOLI ELETTRICI

Caratteristiche tecniche

R-EV STATION - UNITÀ DI RICARICA VELOCE DA PAVIMENTO			
Modo di ricarica (EN 61851)	MODO 3 e MODO 4		
Caso di ricarica (EN 61851)	CASO C		
Modello	GW68107	GW68108	GW68109R
Alimentazione			
Monofase 230V / 50 Hz (2P+T)			
Trifase 400V / 50 Hz (3P+N+T)	X	X	X
Corrente nominale (A)	75	75	95
Potenza Max. erogabile (kW)	43	50	43/50/43*
Connettori di ricarica (EN62196)	N. 1 connettore CHAdeMO	N. 1 connettore Combo 2	N. 1 connettore CHAdeMO N. 1 connettore Combo 2 N. 1 connettore Tipo 2
Dispositivi protezione modulari	Magnetotermico	Magnetotermico	Magnetotermico + Restart Autotest
Misurazione energia	Contatori MID	Contatori MID	Contatori MID
Tipologia di ricarica	Veloce	Veloce	Veloce
Attivazioni utenze		Tramite tessera RFID	
Grado di protezione IP		IP54	
Resistenza meccanica IK		IK10	
Materiale		Acciaio galvanizzato	
Superficie esterna		Treatmento verniciatura antigraffiti - RAL 9010	
Temperatura di esercizio (Min. e Max.)		-25°C; +40°C	

(*) Si intende la potenza MAX di alimentazione per i singoli connettori previsti nella versione multistandard, e si riferisce rispettivamente ai connettori: CHAdeMO (43kW), Combo2 (50 kW), Tipo2 (43 kW).

Tabelle dimensionali

