

Descrizione del prodotto - Pompa di calore acqua glicolata-acqua / acqua-acqua

Descrizione dell'impianto / caratteristiche

Le pompe di calore AQUATOP sono prodotti di elevata qualità costruiti secondo gli standard tecnici più avanzati.

Le macchine per l'esercizio ad acqua glicolata-acqua, tramite una o più sonde geotermiche in materia plastica sono in grado di assorbire energia termica dal sottosuolo a profondità di 80 - 300 m, o con circuiti di captazione orizzontali posati nel terreno a profondità appropriata per la protezione dal gelo.

Le macchine acqua-acqua invece possono essere impiegate laddove esiste acqua nel sottosuolo o in superficie.

Entrambi i sistemi garantiscono rendimento elevato grazie alla temperatura costante della fonte energetica. Anche in situazioni estreme non necessitano di sistemi di riscaldamento addizionali. Con temperature di mandata da 55°C -65°C la gamma di prodotti offre soluzioni ottimali sia per nuovi edifici che ristrutturazioni.

Macchina

Esecuzione estremamente compatta ed ingombro contenuto. Intelaiatura in profili d'acciaio zincati, pannelli preverniciati. L'isolamento interno dei pannelli garantisce un'ottimale coibentazione termica ed acustica.

Compressore

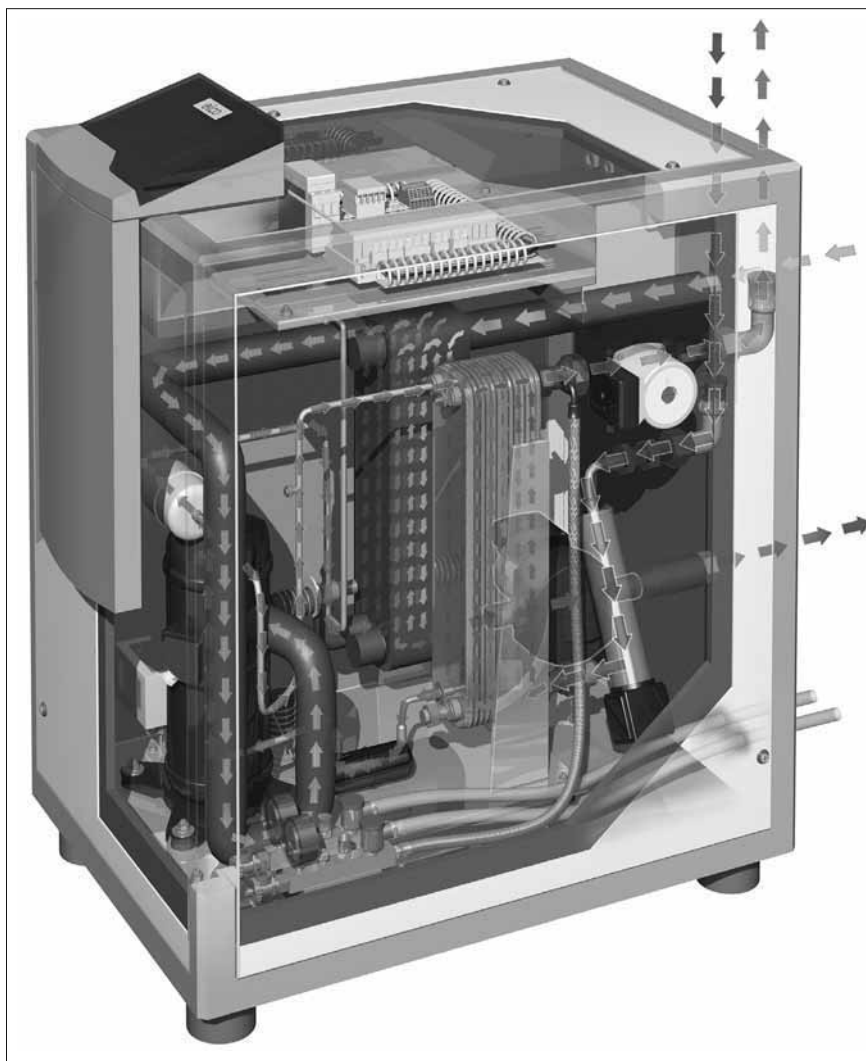
Compressore «Scroll» a spirale completamente ermetico, protetto contro la trasmissione di vibrazioni e rumore, sistema di raffreddamento del motore tramite aspirazione dei gas freddi. Collaudato sistema di costruzione concepito per una lunga durata di vita ed un alto grado di efficienza.

Condensatore / evaporatore

Scambiatore di calore di elevata superficie realizzato in piastre di acciaio inox con tubi in rame integrati sul circuito frigorifero ed isolamento termico. Valvola d'espansione termostatica preposta alla regolazione dell'evaporazione del fluido refrigerante.

Circuito frigorifero

Realizzato con tubi in rame saldati esternamente tramite brasatura forte, sottoposti a più prove di pressione. Fluido refrigerante R407c e R410a ed olio di raffreddamento ecocompatibili.



La macchina è inoltre equipaggiata con i necessari dispositivi di sicurezza come:

- filtro umidità'
- vetro-spia con indicatore dell'umidità
- pressostati di controllo alta - e bassa pressione
- elettrovalvole

Regolazione

La regolazione della pompa di calore è completa di:

- indicatore stato di funzionamento e segnalazione di eventuali anomalie sul pannello di comando
- indicatore ore di esercizio
- termici di protezione per compressore e pompa di circolazione acqua glicolata/sottosuolo
- dispositivo di protezione contro le sovratensioni
- assorbitore di pulsazioni
- morsettiera di collegamento per l'alimentazione primaria ed i necessari accessori

Regolatore climatico di serie

Regolatore per la gestione della pompa di calore in funzione delle condizioni climatiche.

Consegna

Le pompe di calore sono completamente assemblate, testate nelle effettive condizioni di esercizio, e pronte per l'installazione.

Dopo la semplice installazione la macchina è pronta per la messa in esercizio.

Codice di denominazione dei tipi

- C = esecuzione compatta
- HT = alta temperatura
- R = reversibile
- X = alimentazione monofase

Pompe di calore acqua glicolata-acqua

Campo d'impiego:

Temperatura di mandata (W)
 AQUATOP
 T05C - T19C max. 55°C
 T07C-HT + T11C-HT max. 65°C

Temperatura fluido termovettore
 acqua glicolata - 6 / + 20°C

Dotazione esecuzione compatta
 (componenti integrati)

- regolatore climatico, regolazione della termopompa e sonda esterna incl.
- avviatore progressivo







- resistenza elettrica commutabile 2/4/6 kW
- vaso di espansione** AQUATOP
 estrazione 12 litri T05C - T19C
 riscaldamento 12 litri T05C - T14C
 24 litri T19C
- pompa di circolazione** 230 V
 estrazione TOP-S 25/7 T05C - T06C
 TOP-S 25/10 T07C - T19C
 riscaldamento RS 25/4 T05C - T10C
 RS 25/6 T11C - T14C
 RS 25/7 T19C





- lato estrazione e lato riscaldamento valvola di sicurezza, manometro, valvola di riempimento
- lato estrazione e lato riscaldamento tubi flessibili antivibrazioni
- pressostato differenziale
- piedini antivibrazioni in gomma
- documentazione
- (N.B. sonde geotermiche escluse)

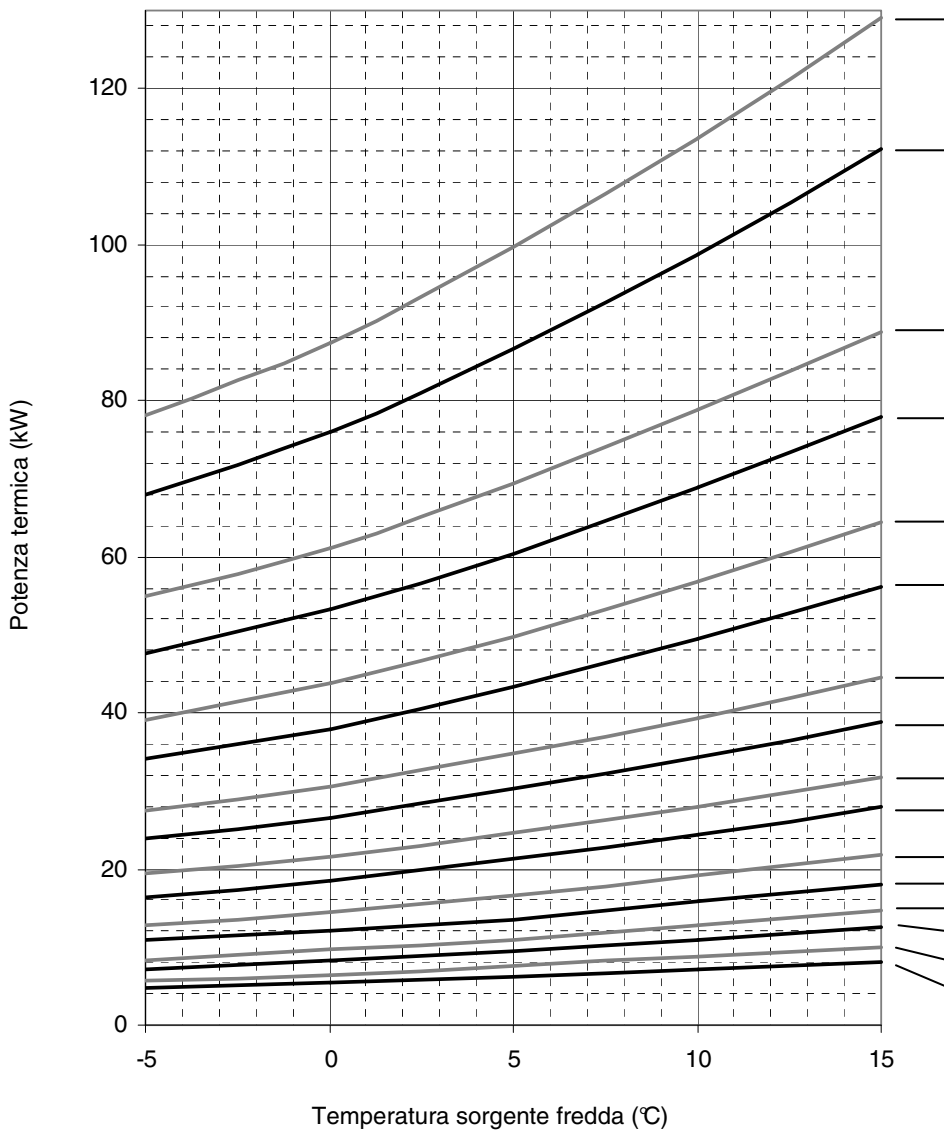


Dimensioni	altezza	larghezza	profondità	peso
T05C - T19C	1050 mm	670 mm	950 mm	189 - 209 kg
T07C-HT + T11C-HT	1050 mm	670 mm	950 mm	189 - 206 kg

AQUATOP Solo riscaldamento alim. monofase	Potenza termica		Potenza frigorifera kW	Cifra caratteristica di resa			no art.	EUR IVA escl.
	B0W35 kW	W10W35 kW		B0W35 (COP)	W10W35 (COP)			
Esecuzione compatta								
T05CX	5,4	7,1		4,5	5,9		3720589	8.150,00
T06CX	6,5	8,7		4,3	5,8		3720590	8.400,00
T08CX	8,2	11,0		4,4	5,9		3720591	9.050,00
T10CX	9,6	12,9		4,5	6,0		3720592	9.660,00
T12CX	12,0	15,9		4,3	6,0		3720593	10.140,00
Solo riscaldamento alim. trifase								
Esecuzione compatta								
T05C	5,4	7,1		4,5	5,9		3720603	7.760,00
T06C	6,5	8,7		4,3	5,8		3720604	8.000,00
T08C	8,2	11,0		4,4	5,9		3720605	8.620,00
T10C	9,6	12,9		4,5	6,0		3720606	9.200,00
T12C	12,0	15,9		4,3	6,0		3720607	9.660,00
T14C	14,4	19,1		4,3	5,5		3720608	10.060,00
T19C	18,5	24,5		4,6	5,8		3720610	10.920,00
Esecuzione normale								
T22	21,6	28,0		4,3	5,4		3720262	12.300,00
T26	26,6	34,4		4,3	5,5		3720263	13.540,00
T30	30,6	39,4		4,5	5,8		3720264	14.340,00
T38	38,0	49,4		4,4	5,5		3720265	15.940,00
T44	43,7	56,8		4,4	5,6		3720266	17.000,00
Reversibile alim. monofase								
Esecuzione compatta								
T05CRX	5,4	7,1		4,5	5,9	-	3720176	9.130,00
T06CRX	6,5	8,7	6,8	4,3	5,8	4,4	3720177	9.420,00
T08CRX	8,2	11,0	8,0	4,4	5,9	4,4	3720178	10.150,00
T10CRX	9,6	12,9	9,4	4,5	6,0	4,4	3720179	10.830,00
T12CRX	12,0	15,9	11,6	4,3	6,0	4,5	3720180	11.160,00
Solo riscaldamento alim. trifase								
Esecuzione compatta								
T05CR	5,4	7,1	-	4,5	5,9	-	3720181	8.540,00
T06CR	6,5	8,7	6,8	4,3	5,8	4,4	3720182	8.800,00
T08CR	8,2	11,0	8,0	4,4	5,9	4,4	3720183	9.480,00
T10CR	9,6	12,9	9,4	4,5	6,0	4,4	3720184	10.120,00
T12CR	12,0	15,9	11,6	4,3	6,0	4,5	3720185	10.630,00
T14CR	14,4	19,1	14,2	4,3	5,5	4,4	3720186	11.070,00
T19CR	18,5	24,5	17,1	4,6	5,8	4,3	3720188	12.010,00
Esecuzione normale								
T22R	21,6	28	21,4	4,3	5,4	4,6	8011849023	13.530,00
T26R	26,6	34,4	25,9	4,3	5,5	4,5	8011850023	14.890,00
T30R	30,6	39,4	29,9	4,5	5,8	4,7	8011851023	15.770,00
T38R	38,0	49,4	37,0	4,4	5,5	4,5	8011852023	17.530,00
T44R	43,7	56,8	45,0	4,4	5,6	4,6	8011853023	18.700,00

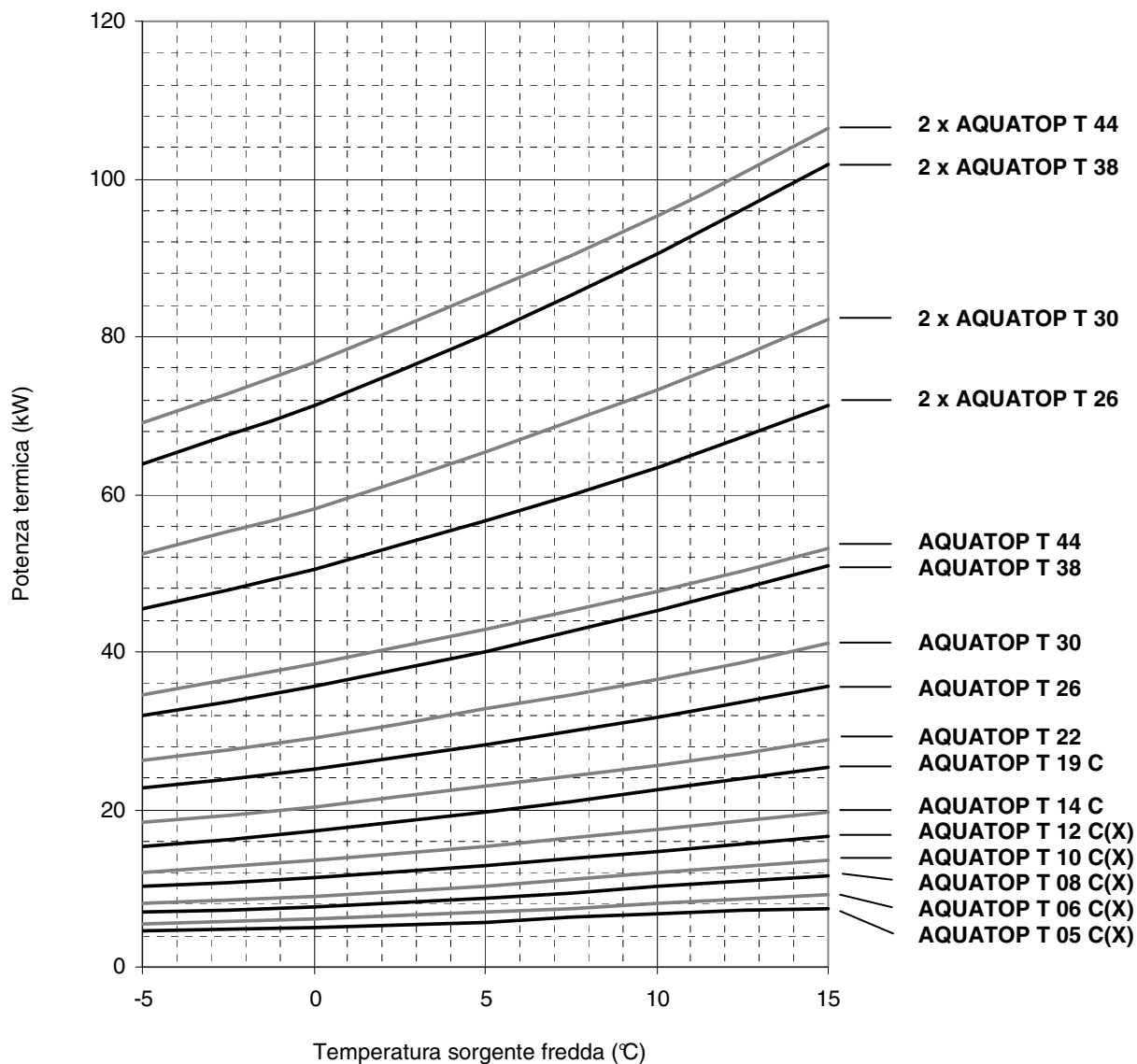
Accessori per regolazioni		No art.	EUR IVA escl.
	Modulo supplementare 2° circuito riscaldamento per un circuito riscaldamento autonomo supplementare gestito tramite il regolatore termopompa; il modulo viene inserito nell'apparecchio.	3640171	310,00
	Comando e visualizzatore QAA75.610 con le stesse funzioni e possibilità di visualizzazione del regolatore primario; fornito separatamente al regolatore a sonda esterna integrato.	12048253	220,00
	Unità ambiente QAA55 Digi sono previsti i seguenti elementi di comando: - display digitale per la temperatura ambiente momentanea - potenziometro analogico per la regolazione della temperatura desiderata - tasto di risparmio per i periodi di assenza - commutatore regime d'esercizio AUTO / MAN / OFF Il sensore della temperatura d'ambiente può essere attivato su richiesta.	3640173	120,00
	Sonda a contatto QAD 36 Sonda di mandata / sonda di ritorno (fino a 1 1/4")	3640176	50,00
	Sonda per accumulatore QAZ 36 per accumulatori ACS, e accumulatore tampone	con cavo di 3 m 3640174	40,00
	Guaina a immersione per cavo-sonda lunghezza d'introduzione 150 mm, filetto esterno ø 1/2", incluso dispositivo di fissaggio del cavo PG9	3640177	30,00
	Limitatore di temperatura per riscaldamento a pavimento Termostato a contatto per regolatore LOGON B con cavo di allacciamento da 0,5 m per pompa di circolazione con	connettore Molex connettore Alpha 3640184 3640185	80,00 50,00
	Flussostato con elemento a T per inserimento diretto in tubazioni, punto di lavoro regolabile, corpo in ottone, lamella in V4A, lunghezza cavo 1,5 m, necessario per impianti che captano acqua di falda	per AQUATOP PSR-25/8 DN25 T05C - T12C PSR-32 DN32 T14C - T19C PSR-40 DN40	3640180 270,00 3640181 320,00 3640182 350,00

Accessori riscaldamento		No art.	EUR IVA escl.
	Gruppo di sicurezza 1" Vedere listino pag. 6.57	12002528	62,00
	Separatore di fanghi , per eliminare in modo efficace le particelle di sporco dall'acqua di riscaldamento. Rif. listino pag. 10-18	portata 1 1/2" max. 5,0 m ³ /h	207,00
	Valvola tre vie a sfera con motore ad azionamento progressivo (senza colpi d'ariete) 230 V, 1-fase	raccordo tempo di corsa 1" 15 s 1 1/4" 30 s 1 1/2" 60 s	3640199 190,00 3640200 470,00 3640201 560,00
Freecooling		No art.	EUR IVA escl.
	Set Freecooling per il raffreddamento passivo tramite sorgente termica Comprendente: scambiatore di calore con isolamento, valvola di regolazione a sfera per acqua glicolata, valvola a sfera a 3 vie e segnalatore di condensa.	3640403	-
	Set Freecooling T05 - T14		



Le curve di potenza termica sono valide anche per i rispettivi modelli in esecuzione reversibile (R) e monofase (X).

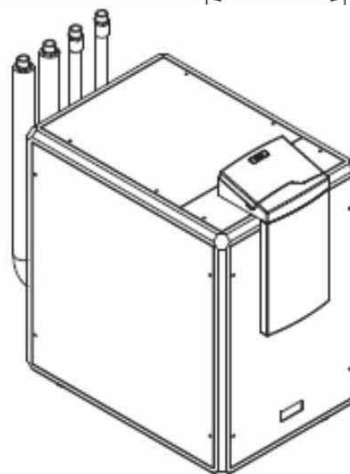
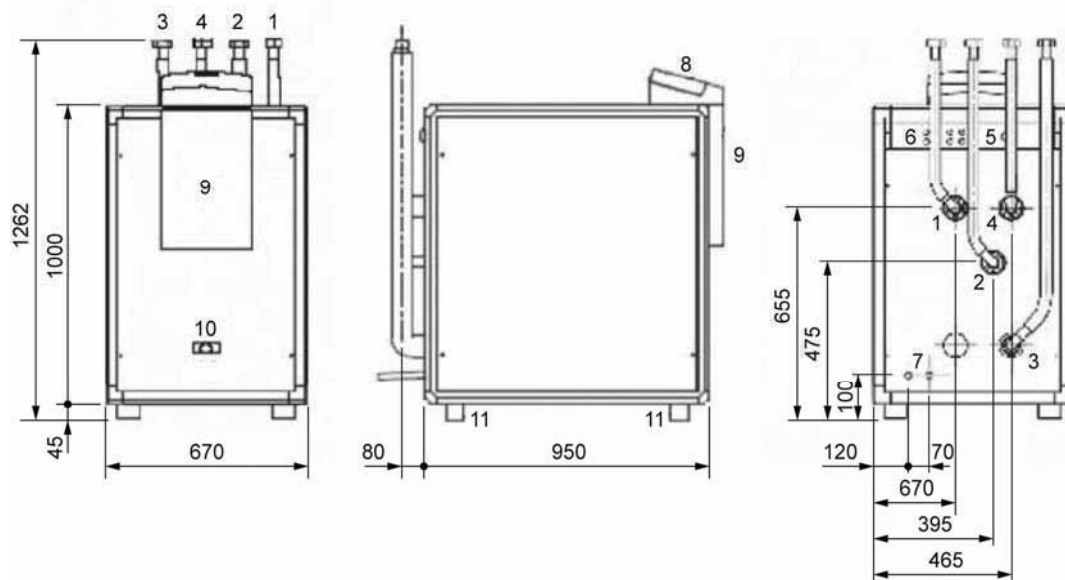
Potenza termica AQUATOP T con mandata 50 °C



Le curve di potenza termica sono valide anche per i rispettivi modelli in esecuzione reversibile (R) e monofase (X).

T05C÷T19C; T05CR÷T19CR

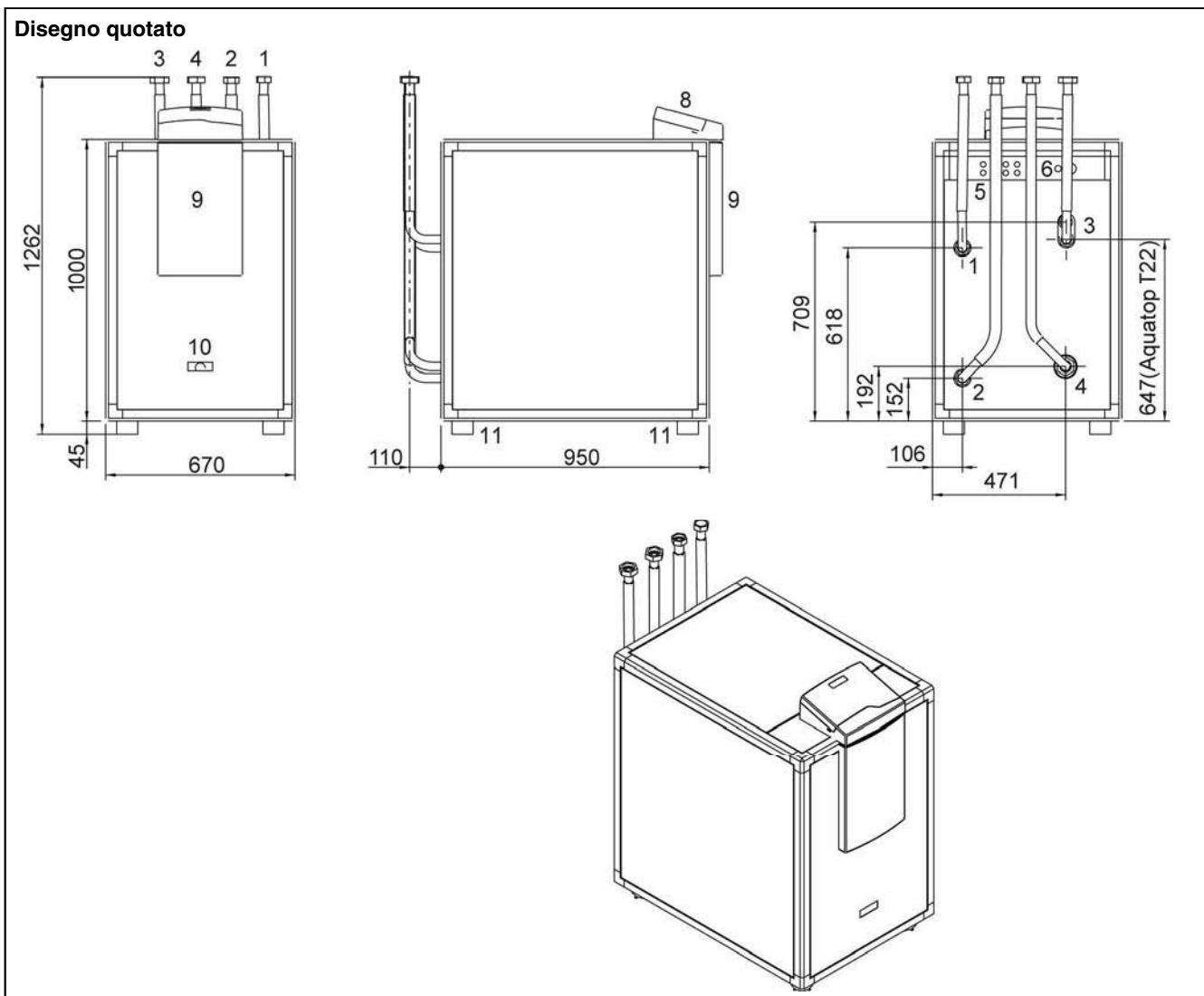
Disegno quotato



			AQUATOP T	T05C-T19C..
1	Acqua riscaldamento	Uscita	Filetto interno	1"
2	Acqua riscaldamento	Ingresso	Filetto interno	1"
3	Sorgente fredda	Uscita	Filetto interno	1"
4	Sorgente fredda	Ingresso	Filetto interno	1"
5	Pressacavo per alimentazione elettrica			PG 13,5 + PG 29
6	Fori di passaggio cavi elettrici			
7	Scarichi valvole di sicurezza (n. 2)	Uscita	Acqua glicolata e riscaldamento	Tubi flessibili in plastica ø 15/21 mm
8	Regolazione			
9	Copertura frontale			
10	Maniglia lamiera frontale			
11	Piedini antivibranti in gomma	Diametro Altezza ø viti	70 mm 45 mm M10x23mm	

Le dimensioni degli apparecchi sono valide anche per i rispettivi modelli in esecuzione reversibile (R) e monofase (X).

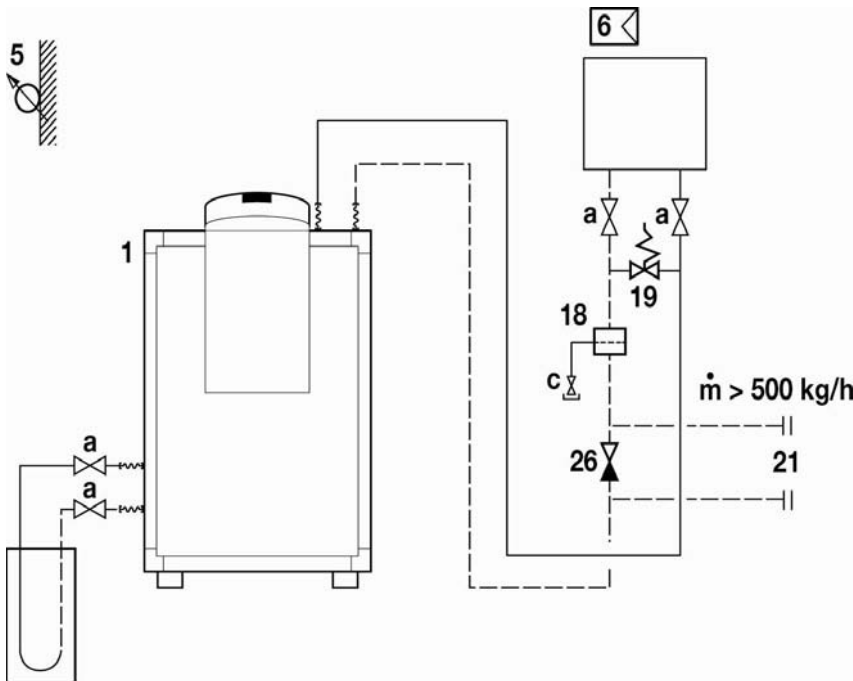
AQUATOP T22÷T44, T22R÷T44R



			AQUATOP T	T22-T44, TR
1	Acqua riscaldamento	Uscita	Filetto interno	1¼"
2	Acqua riscaldamento	Ingresso	Filetto interno	1¼"
3	Sorgente fredda	Uscita	Filetto interno	1½"
4	Sorgente fredda	Ingresso	Filetto interno	1½"
5	Pressacavo per alimentazione elettrica			PG 13,5 + PG 29
6	Fori di passaggio cavi elettrici			
8	Regolazione			
9	Copertura frontale			
10	Maniglia lamiera frontale			
11	Piedini antivibranti in gomma	Diametro Altezza ø viti	70 mm 45 mm M10x23mm	

Le dimensioni degli apparecchi sono valide anche per i rispettivi modelli in esecuzione reversibile (R).

Standard 1 AQUATOP



Necessario:

- 1 generatore di calore
- 18 separatore di fanghi
- 19 valvola di sovrappressione

opzionale:

- 6 comando remoto
- 21 predisposizione per eventuale prod. ACS
- 26 valvola di ritegno

Lato installazione:

- a rubinetto di intercettazione
- c scarico/evacuazione fanghi

- 1 circuito di riscaldamento a pavimento con minimo 60% di portata costante di acqua di riscaldamento

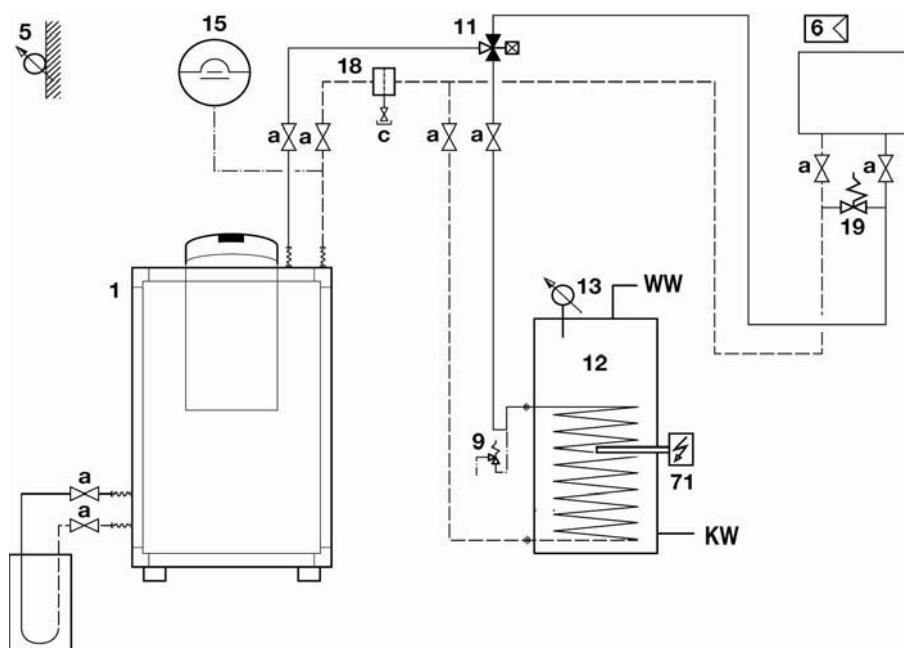


AQUATOP		T05C	T06C	T08C	T10C	T12C	T14C	T19C
Potenza kW B0/W35		5,4	6,8	8,2	9,6	12	14,4	18,5
Potenza kW W10/W35		7,1	8,7	11	12,9	15,9	19,1	24,5
Trifase	Cod.	3720603	3720604	3720605	3720606	3720607	3720608	3720610
	Prezzo €							
Monofase	Cod.	3720589	3720590	3720591	3720592	3720593	-	-
	Prezzo €							

Accessori necessari e disponibili per lo schema 1

19		valvola di sovrappressione	Cod. Prezzo €	12042885	Da prevedere
18		Separatore di fanghi	Cod. Prezzo €	12054182 - Da prevedere	

Standard 1 - 6 AQUATOP



Necessario:

- 1 generatore di calore
- 9 valvola o gruppo di sicurezza
- 11 valvola di inversione
- 12 bollitore ACS
- 13 sonda bollitore
- 18 separatore di fanghi
- 19 valvola di sovrappressione

opzionale:

- 6 comando remoto (cod. 3640172)
- 15 vaso di espansione
- 71 resistenza elettrica

Lato installazione:

- a rubinetto di intercettazione
- c scarico/evacuazione fanghi

- 1 circuito di riscaldamento a pavimento con minimo 60% di portata costante di acqua di riscaldamento.
- Produzione di ACS tramite bollitore con serpentino con ampia superficie di scambio



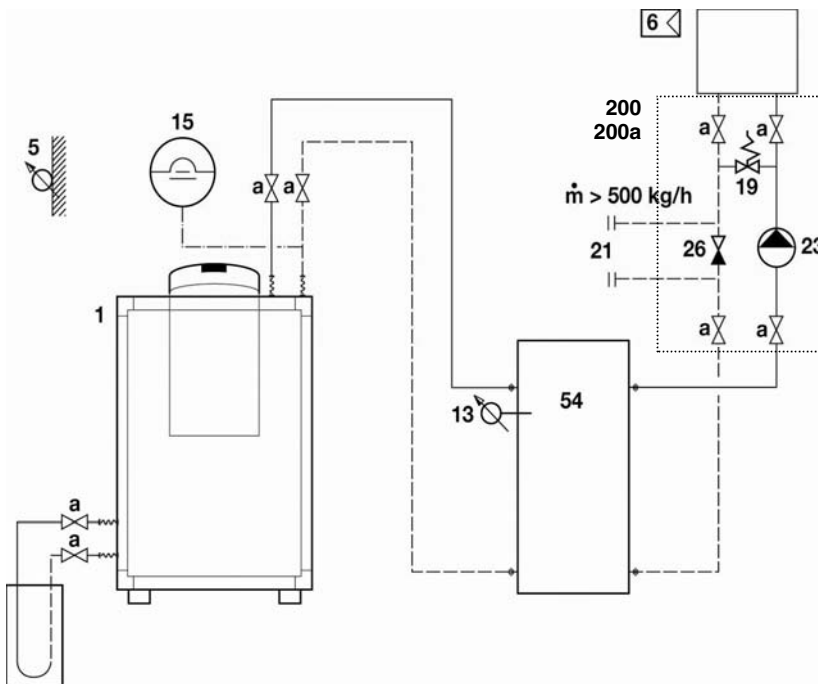
AQUATOP		T05C	T06C	T08C	T10C	T12C	T14C	T19C
Potenza kW B0/W35		5,4	6,8	8,2	9,6	12	14,4	18,5
Potenza kW W10/W35		7,1	8,7	11	12,9	15,9	19,1	24,5
Trifase	Cod.	3720603	3720604	3720605	3720606	3720607	3720608	3720610
	Prezzo €							
Monofase	Cod.	3720589	3720590	3720591	3720592	3720593	-	-
	Prezzo €							

Accessori necessari e disponibili per lo schema 1-6

19		valvola di sovrappressione	Cod.	12042885				Da prevedere
			Prezzo €					
18		Separatore di fanghi	Cod.	12054182 - Da prevedere				
			Prezzo €					
13		Sonda bollitore QAZ 36	Cod.	3640174				
			Prezzo €					
11		Valvola a tre vie	Cod.	3640199				3640200
			Prezzo €					
12		Bollitore ACS (*)	Cod.	5376 (300 l)				5378 (500 l)
			Prezzo €					
71		Resistenza elettrica (*)	Cod.	5403 (230V - 2,5 Kw)				
			Prezzo €					
9		Gruppo di sicurezza 1"	Cod.	12002528				
			Prezzo €					

« Nota : (*) questi articoli sono da considerarsi e da definirsi secondo la configurazione dell'installazione

Standard 1 - I AQUATOP



Necessario:

- 1 generatore di calore
- 13 sonda scambiatore
- 15 vaso di espansione
- 19 valvola bypass di sovrappressione
- 23 pompa circuito di riscaldam.
- 54 accumulatore tampone

opzionale:

- 6 comando remoto (cod. 3640172)
- 21 Predisposizione per eventuale prod. ACS
- 26 valvola di non ritorno

Lato installazione:

- a rubinetto di intercettazione

- Ristrutturazione riscaldamento a radiatori con portata variabile (temperatura max. mandata = 55°C)



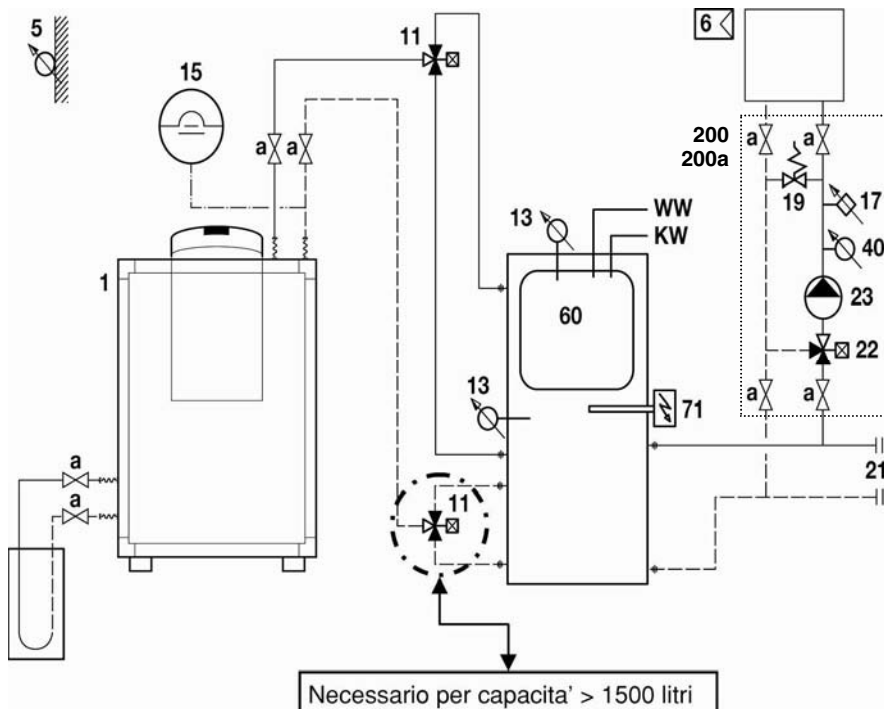
AQUATOP	T05C	T06C	T08C	T10C	T12C	T14C	T19C
Potenza kW B0/W35	5,4	6,8	8,2	9,6	12	14,4	18,5
Potenza kW W10/W35	7,1	8,7	11	12,9	15,9	19,1	24,5
Trifase	Cod. 3720603	3720604	3720605	3720606	3720607	3720608	3720610
Monofase	Cod. 3720589	3720590	3720591	3720592	3720593	-	-
	Prezzo €						

Accessori necessari e disponibili per lo schema 1-I

200		Gruppo pompa	Cod. 12042720 (HK 25)	12042753 (HK 32)
200a		Fissaggi a muro gruppo pompa	Cod. 4418668140	12043281
13		Sonda scambiatore QAZ 36	Cod. 3640174	
		Guaina portasonda ad immersione	Cod. 3640177	
54		Accumulatore tampone (*)	Cod. 11002063 (300 l)	3138228 (500 l)
				3138230 (1000 l)
15		Vaso di espansione (*) (caratteristiche indicative)	Cod. 80 litri 3 bar	140 litri 3 bar

« Nota : (*) questi articoli sono da considerarsi e da definirsi secondo la configurazione dell'installazione

Standard 2 - 6 - H AQUATOP



- Necessario:**
- 1 generatore di calore
 - 11 valvola di inversione
 - 13 sonda scambiatore
 - 15 vaso di espansione
 - 17 termostato di sicurezza
 - 22 valvola miscelatrice con servomotore
 - 23 pompa circuito di riscaldam.
 - 40 sonda mandata gestione vavola miscelatrice
 - 60 accumulatore solare / bollitore misto
 - 71 resistenza elettrica
- opzionale:**
- 6 comando remoto
 - 19 valvola bypass di sovrappressione
 - 21 estensione impianto riscaldamento
- Lato installazione:**
- a rubinetto di intercettazione

- Riscaldamento a radiatori con portata variabile (temperatura massima mandata =55°C)
- Produzione ACS con bollitore combinato, possibile contributo solare (scambiatore solare integrato al bollitore)
- Secondo circuito miscelato opzionale (vedere « estensione secondo circuito miscelato »)



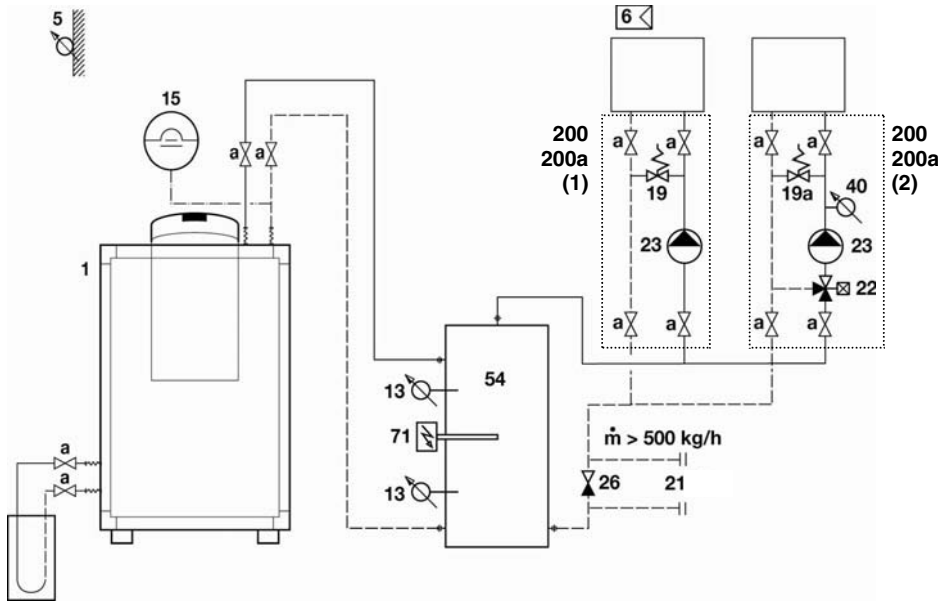
AQUATOP		T05C	T06C	T08C	T10C	T12C	T14C	T19C
Potenza kW B0/W35		5,4	6,8	8,2	9,6	12	14,4	18,5
Potenza kW W10/W35		7,1	8,7	11	12,9	15,9	19,1	24,5
Trifase	Cod.	3720603	3720604	3720605	3720606	3720607	3720608	3720610
	Prezzo €							
Monofase	Cod.	3720589	3720590	3720591	3720592	3720593	-	-
	Prezzo €							

Accessori necessari e disponibili per lo schema 2-6-H

17	Termostato di sicurezza	Cod.	3640184 (Molex) oppure 3640185 (Alpha) - Da prevedere				
200	Gruppo pompa	Cod.	12042786				12042808
		Prezzo €					
200a	Fissaggi a muro	Cod.	4418668140				12043281
		Prezzo €					
40	Sonda a contatto QAD 36	Cod.	3640176				
		Prezzo €					
13	Sonda accumulatore QAZ 36	Cod.	2 x 3640174				
		Prezzo €					
11	Valvola a tre vie	Cod.	3640199		2 x 3640199		2 x 3640200
		Prezzo €					
60	Bollitore misto (*)	Cod.	5364			5365	
		Prezzo €					
71	Resistenza elettrica (*)	Cod.	4,5 kW			6,0 kW	
		Prezzo €					
15	Vaso di espansione (caratteristiche indicative)	Cod.	140L a 3 bar				200L a 3 bar
		Prezzo €					

« Nota : (*) questi articoli sono da considerarsi e da definirsi secondo la configurazione dell'installazione »

Standard 3-I AQUATOP



Necessario:

- 1 Generatore di calore
- 13 Sonda scambiatore
- 15 Vaso di espansione
- 19 valvola di sovrappressione
- 22 Valvola miscelatrice con servomotore
- 23 Pompa circuito riscaldamento
- 40 sonda mandata gestione valvola miscelatrice
- 54 Accumulatore tampone
- 71 Resistenza elettrica

Opzionale:

- 6 Comando remoto (cod. 3640172)
- 19a valvola bypass di sovrappressione
- 21 Predisposizione per eventuale prod. ACS
- 26 Valvola di non ritorno

Lato installazione:

- a Rubinetto di intercettazione

- 2 circuiti di riscaldamento: nell'esempio, pavimento + radiatori



AQUATOP	T05C	T06C	T08C	T10C	T12C	T14C	T19C
Potenza kW B0/W35	5,4	6,8	8,2	9,6	12	14,4	18,5
Potenza kW W10/W35	7,1	8,7	11	12,9	15,9	19,1	24,5
Trifase	Cod. 3720603	3720604	3720605	3720606	3720607	3720608	3720610
Monofase	Cod. 3720589	3720590	3720591	3720592	3720593	-	-
	Prezzo €						

Accessori necessari e disponibili per lo schema standard 3-I

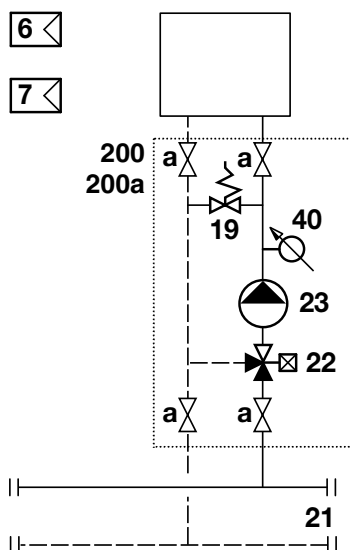
200	Gruppo pompa	Cod. 12042720	12042753
	Prezzo €	12042786	12042808
200a	Fissaggi a muro	Cod. 2 x 4418668140	2 x 12043281
19/19a	valvola di sovrappressione	Cod. 12042885 (DN 25)	
40	Sonda a contatto QAD36	Cod. 3640176	
13	Sonda accumulatore QAZ 36	Cod. 2 x 3640174	
	Guaina portasonda ad immersione	Cod. 2 x 3640177	
54	Accumulatore tampone (*)	Cod. 3138228	3138230
	Prezzo €		3138230
15	Vaso di espansione (*) (caratteristiche indicative)	Cod. 80 litri a 3 bar	140 litri a 3 bar

« Nota : (*) questi articoli sono da considerarsi e da definirsi secondo la configurazione dell'installazione

Estensione secondo circuito miscelato

- Possibile solo con un accumulatore tampone a separazione del sistema (Standard 2-6-H e 3-l)

Estensione per un secondo circuito di riscaldamento indipendente con valvola miscelatrice.



Necessario :

- 7 Regolatore interno estensione
- 22 Valvola miscelatrice con servomotore
- 23 Pompa di circuito riscaldamento
- 40 sonda mandata gestione vavola miscelatrice

Opzionale:

- 6 Comando remoto (cod. 3640172)
- 19 Valvola di sovrappressione
- 21 Estensione impianto riscaldamento

Lato installazione:

- a Rubinetto di intercettazione

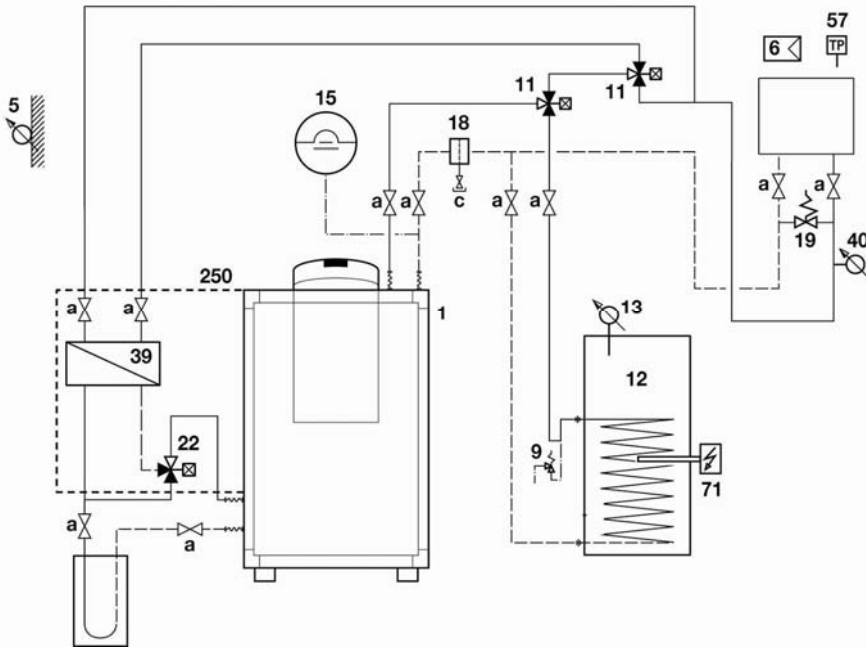


AQUATOP

T05C÷T19C

Accessori disponibili

7		Modulo aggiuntivo secondo Circuito di riscaldamento	Cod. Prezzo	3640171
200		Gruppo pompa	Cod. Prezzo	12042720
200a		Fissaggi murali	Cod. Prezzo	4418668140
40		Sonda a contatto QAD36	Cod. Prezzo	3640176

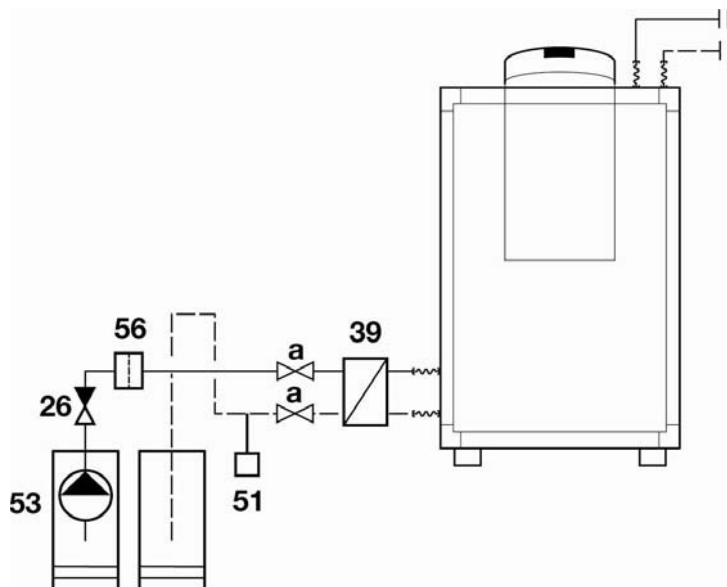


AQUATOP		T05C	T06C	T08C	T10C	T12C	T14C	T19C
Potenza kW B0/W35		5,4	6,8	8,2	9,6	12	14,4	18,5
Potenza kW W10/W35		7,1	8,7	11	12,9	15,9	19,1	24,5
Trifase	Cod.	3720603	3720604	3720605	3720606	3720607	3720608	3720610
	Prezzo €							
Monofase	Cod.	3720589	3720590	3720591	3720592	3720593	-	-
	Prezzo €							

Accessori necessari e disponibili per lo schema 1-6

19		Valvola di sovrappressione	Cod.	12042885 (DN 25)			Su richiesta	
			Prezzo €					
18		Separatore di fanghi	Cod.	12054182 - Da prevedere				
			Prezzo €					
13		Sonda bollitore QAZ 36	Cod.	3640174				
			Prezzo €					
11		Valvola a tre vie	Cod.	3640199			3640200	
			Prezzo €					
12		Bollitore ACS (*)	Cod.	5376			5378	
			Prezzo €					
71		Resistenza elettrica (*)	Cod.	KDW 1-6			KDW 1-8	KDW 1-10
			Prezzo €					
9		Gruppo di sicurezza 1"	Cod.	12002528				
			Prezzo €					
250		Kit Freecooling acqua glicolata/ acqua - acqua/acqua		3640403			--	

Accessori per l'utilizzo indiretto dell'acqua sotterranea





- Necessario:**
 26 valvola di non ritorno
 39 scambiatore di calore a piastre
 51 flussostato
 53 pompa di estrazione
 56 filtro
- Lato installazione:**
 a rubinetti di intercettazione



AQUATOP	T05C	T06C	T08C	T10C	T12C	T14C	T19C
Potenza kW W10/W35	7,1	8,7	11	12,9	15,9	19,1	24,5
Trifase	Cod. 3720603	3720604	3720605	3720606	3720607	3720608	3720610
Monofase	Cod. 3720589	3720590	3720591	3720592	3720593	-	-
Portata volumetrica acqua sotterranea	m ³ /h 1,7	2,1	2,6	3,1	3,8	4,5	5,8

Accessori disponibili

51		Flussostato	Cod. 3640180	3640180	3640181
39		Scambiatore di calore a piastre	Cod. 11001660	11001661	11001662

