

A white ATAG boiler unit, labeled 'MODULO XL', is suspended by several vertical cables. The background features a modern building with a glass facade and a blue sky with several blue and orange balloons shaped like 'X' and 'L'.

MODULO XL, soluzioni variabili, da grandi a molto grandi
La miglior tecnologia olandese sviluppata in Italia

ATAG
I T A L I A

GLI INVENTORI DELLA CALDAIA A CONDENSAZIONE



Generatori termici modulari a condensazione

MODULO XL è la risposta di ATAG Italia alla richiesta del mercato di disporre di generatori termici modulari con potenze termiche sempre più elevate, con ingombri ridotti e costi contenuti. È il precursore e il più noto tra i generatori termici modulari ad altissima efficienza. È stato studiato per ottimizzare e rendere più veloce la realizzazione delle centrali termiche partendo

dall'esigenza del Cliente. È un prodotto ad altissima flessibilità sia di potenza che di soluzioni. Può essere posizionato sia in locale tecnico che a cielo libero, in conformità alle norme di sicurezza vigenti (D.M.I. n. 74 del 12 aprile 1996).



ALTA EFFICIENZA SANITARIA

In aggiunta alla versione STANDARD il generatore modulare può avere una configurazione ALTA EFFICIENZA SANITARIA con valvola a 3 vie per la produzione di acqua calda sanitaria con la massima resa.

ATAG MODULO XL si caratterizza per:

- Massimo risparmio energetico**
- Minime emissioni inquinanti**
- Rapidità e semplicità dell'installazione**
- Ingombri ridotti**
- Potenza da 167 a 1040 kW**

ATAG MODULO XL è una soluzione particolarmente indicata in caso di:

- Centrale termica non rispondente alle norme di sicurezza**
- Centrale termica da installare sul tetto**
- Centrale termica fuori del volume dell'edificio**
- Ampliamento degli impianti esistenti**

CARATTERISTICHE

Elevata modularità

Essendo costituito da generatori multipli in cascata idraulica

Condensazione

Risulta dal raffreddamento spinto dei gas di combustione. Il vapore acqueo contenuto nei gas di combustione precipita sullo scambiatore sotto forma di acqua cedendo calore utile per l'impianto.

Modulazione

Possibilità di regolare la quantità di gas bruciato in base alla richiesta di calore dell'impianto, modulazione di potenza elevata con inserimento ottimizzato dei generatori termici da 1% a 100%

Acciaio inossidabile

Acciaio di qualità superiore che mantiene inalterate nel tempo le proprie caratteristiche.

Sistema antilegionella integrato

Possibilità di funzionamento sia a metano che a GPL, tramite l'installazione di un apposito Kit di trasformazione

PLUS DI PRODOTTO

- Modulazione di potenza elevata con inserimento ottimizzato dei generatori termici fino a 1%
- Possibilità di installazione sul tetto piano grazie al peso ridotto
- Adatto per una semplice installazione all'esterno e ingombri ridotti
- Ottimizzazione dei consumi elettrici e termici in funzionalità riscaldamento e sanitario
- Ricambi universali per tutta la gamma di potenza
- Possibilità di funzionamento sia a metano che a GPL (Kit di trasformazione GPL, accessorio)
- Continuità di esercizio con più generatori indipendenti
- Sistema antilegionella e antigelo integrato
- Alta efficienza sanitaria, servizio contemporaneo al riscaldamento
- Gestione efficiente della cascata di generatori per riscaldamento e sanitario



UTENZA
PLURIFAMILIARI



CONDOMINI



GRANDI
UTENZE



MENO CO₂
NELL'AMBIENTE



GARANZIA
DA 5 A 10 ANNI



DETRAZIONI FISCALI
FINO AL 65%

Modelli MODULO XL TOP



È una **CENTRALE TERMICA MODULARE A CONDENSAZIONE** completa e “pronta all’uso”. Esce di fabbrica con configurazioni ed accessori montati e collaudati, necessita solo di essere collegata idraulicamente all’impianto.

COMPONENTI DI SERIE

- **Generatori termici premiscelati a condensazione XL**
- **Supporti autoportanti in acciaio**
- **Circuito idraulico riscaldamento in acciaio** con equilibratore idraulico o scambiatore di calore e apparecchiature INAIL (**Racc. R 2009**)
- Vaso d’espansione solo nella configurazione a circuito chiuso (B, B+F3, C, C+F3)
- Giunti gruvlock per collegamenti idraulici
- Collettore gas in acciaio
- Collettore raccolta condensa
- oppure quadro elettromeccanico QEM (**configurazione R**)
- Evacuazione gas combusti in pressione in acciaio inox
- **Struttura di contenimento per esterno** con box autoportante in acciaio e telaio in profilati di alluminio

Modelli MODULO XL EASY



È un **MODULO TERMICO A CONDENSAZIONE** fornito da assemblare a cura dell’installatore; è dotato di tutti gli accessori fino a comporre un MODULO XL TOP.

Particolarmente indicato per l’**installazione in locale tecnico**, anche con spazi limitati.

ACCESSORI:

- Kit INAIL
- Circuito primario di mandata diretto con attacchi e dispositivi di sicurezza INAIL
- Circuito primario con equilibratore idraulico e apparecchiature INAIL
- Circuito primario con scambiatore a piastre saldobrasato o guanizionato e apparecchiature INAIL
- SET AES Alta Efficienza Sanitaria
- Condotti fumi
- Quadro elettrico
- Contenitore per esterno

CENTRALE TERMICA MODULARE A CONDENSAZIONE

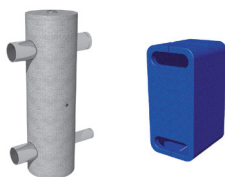
Per installazione all'esterno in conformità alle norme di prevenzione incendi (DM 12/04/1996)



COMPONENTI DI SERIE

- **Generatori termici premiscelati a condensazione XL**
- **Supporti autoportanti in acciaio circolatore ad alta efficienza classe A**
- **Circuito idraulico riscaldamento in acciaio** con equilibratore idraulico o scambiatore di calore e apparecchiature INAIL (**Racc. R 2009**)
- Vaso d'espansione solo nella configurazione a circuito chiuso (B, B+F3, C, C+F3)
- Giunti gruvlock per collegamenti idraulici
- Collettore gas in acciaio
- Collettore raccolta condensa
- Evacuazione gas combusti in pressione in acciaio inox
- **Struttura di contenimento per esterno** con box autoportante in acciaio e telaio in profilati di alluminio

ACCESSORI a bordo macchina



COIBENTAZIONE PER EQUILIBRATORE

Elemento scatolare preformato e preforato in poliuretano rigido spessore 20 mm con film protettivo in alluminio e striscia adesiva in alluminio per sigillatura.

COIBENTAZIONE PER SCAMBIATORE A PIASTRE SALDOBRASATE

Elemento scatolare preformato e preforato in poliuretano rigido spessore 20 mm.

COIBENTAZIONE SCAMBIATORE A PIASTRE GUARNIZIONATO

Elemento scatolare preformato e preforato in poliuretano rigido spessore 20 mm.



MOBILE DA ESTERNO IN ACCIAIO INOX

È possibile richiedere, come variante alla versione standard, la realizzazione del contenitore per esterno con pannelli in acciaio inox satinato o lucido.

ACCESSORI a completamento



FILTRO ARIA XL

Da inserire sul raccordo ingresso aria comburente diametro 100 mm del generatore termico ATAG XL con cartuccia intercambiabile



MOBILE VUOTO VANO AGGIUNTIVO

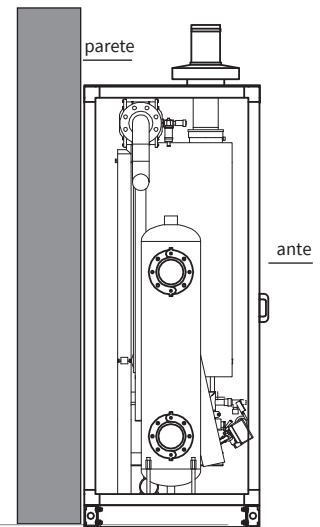
Realizzato con le stesse caratteristiche del contenitore per esterno, viene fornito montato, vuoto, senza forature, per contenere apparecchiature dell'impianto.



NEUTRALIZZATORE CONDENSE ACIDE ATAG NC1

per generatori termici ATAG singoli o modulari, serbatoio in polipropilene da 20 litri con carica di granulato calcareo 5 kg; capacità massima granulato 10 kg

Modelli **MODULO XLL TOP in linea**

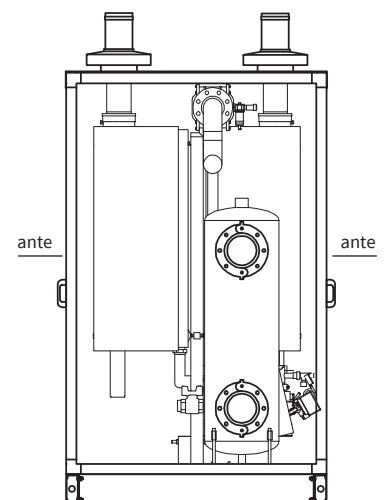


MODULO XLL TOP:

Generatori posizionati **IN LINEA**

- Potenza da 167,3 a 520 kW
- Posizionabile contro parete, accesso ai generatori frontale
- Attacchi a sinistra
- Configurazione alta efficienza sanitaria con uscite a destra (se presente)

Modelli **MODULO XLS TOP schienato**



MODULO XLS TOP:

Generatori **SCHIENATI** (duplex fronte - retro)

- Potenza da 167,3 a 1040 kW
- Accesso ai generatori frontale e posteriore
- Attacchi a sinistra
- Configurazione alta efficienza sanitaria con uscite a destra (se presente)

Configurazione standard MODULO XL TOP

A scelta del Cliente, fornite a bordo macchina

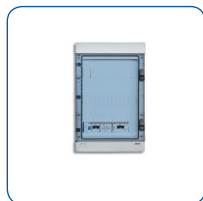
- **configurazione A** EQUILIBRATORE IDRAULICO VERTICALE A STRATIFICAZIONE
- **configurazione B** SCAMBIATORE DI CALORE A PIASTRE SALDOBRASATE
- **configurazione C** SCAMBIATORE DI CALORE A PIASTRE GUARNIZIONATO



EQUILIBRATORE IDRAULICO VERTICALE A STRATIFICAZIONE
A bassa velocità per favorire la stratificazione termica e la separazione dell'aria e dei fanghi, corpo in acciaio verniciato PN6, attacchi laterali contrapposti per generatore termico e impianto, attacco centrale per vaso d'espansione e per riempimento, attacco superiore per disaeratore, attacco inferiore di scarico, piedini regolabili.

Set apparecchiature di sicurezza INAIL: valvole di sicurezza, bitermostato di regolazione e di blocco, pressostato di blocco, valvola intercettazione combustibile (VIC), termometro, pozzetto di prova, manometro 6 bar con rubinetto a tre vie, certificati di omologazione e di conformità.

(configurazione A)



QUADRO ELETTROMECCANICO QEM

Il quadro elettromeccanico QEM serve per completare il cablaggio elettrico del Modulo; si tratta di un quadro in polipropilene autoestinguente, con portella trasparente stagna IP 55, completo di: interruttori automatici protezione magnetica e termica, relè ausiliari e morsetti di collegamento montati su barra DIN. Alimentazione monofase 240Vac.



SET SCAMBIATORE DI CALORE A PIASTRE SALDOBRASATE
Piastrre in acciaio inossidabile AISI 316 e brasatura in rame, temperatura di progetto 175°C, pressione massima di esercizio 32 bar e tubazioni di collegamento (con attacco per connessione idraulica al vaso d'espansione, riempimento e scarico). Set apparecchiature di sicurezza INAIL: valvole di sicurezza, bitermostato di regolazione e di blocco, pressostato di blocco, valvola intercettazione combustibile (VIC), termometro, pozzetto di prova, manometro 6 bar con rubinetto a tre vie, certificati di omologazione e di conformità.

(configurazione B)



SET SCAMBIATORE DI CALORE A PIASTRE GUARNIZIONATO
Telaio in acciaio verniciato, piastrre in acciaio inossidabile AISI 316 e guarnizioni clip-on in NBR, temperatura massima di esercizio 110°C, pressione massima di esercizio 10 bar e tubazioni di collegamento (con attacco per connessione idraulica al vaso d'espansione, riempimento e scarico). Set apparecchiature di sicurezza INAIL: valvole di sicurezza, bitermostato di regolazione e di blocco, pressostato di blocco, valvola intercettazione combustibile (VIC), termometro, pozzetto di prova, manometro 6 bar con rubinetto a tre vie, certificati di omologazione e di conformità. **(configurazione C)**

MODELLO	PORTATA TERMICA P.C.I. (KW)	N. MODULI TERMICI	A					B						C													
			EQUILIBRATORE CON INAIL					SCAMBIATORE SALDOBRASATO CON INAIL						SCAMBIATORE GUARNIZIONATO CON INAIL													
			ER280	ER420	ER560	ER840	ER1120	SRB210	SRB280	SRB350	SRB420	SRB490	SRB560	SRB700	SRB840	SSRB980	SRB1120	SRG210	SRG280	SRG350	SRG420	SRG490	SRG560	SRG700	SRG840	SRG980	SRG1120
MODULO XL TOP MTXLL (IN LINEA)																											
MTXLL180	159,1	2	▲				▲									▲											
MTXLL210	184,8	2	▲				▲									▲											
MTXLL250	220,3	2	▲					▲									▲										
MTXLL280	246,0	2	▲					▲									▲										
MTXLL320	282,1	3		▲					▲									▲									
MTXLL350	307,8	3		▲					▲									▲									
MTXLL390	343,3	3		▲						▲									▲								
MTXLL420	369,0	3		▲						▲									▲								
MTXLL460	405,1	4			▲						▲									▲							
MTXLL490	430,8	4			▲						▲									▲							
MTXLL530	466,3	4			▲							▲									▲						
MTXLL560	492,0	4			▲							▲									▲						
MODULO XL TOP MTXLS (SCHENATO)																											
MTXLS180	159,1	2	▲					▲									▲										
MTXLS210	184,8	2	▲					▲										▲									
MTXLS250	220,3	2	▲						▲									▲									
MTXLS280	456,0	2	▲						▲										▲								
MTXLS320	282,1	3		▲						▲									▲								
MTXLS350	307,8	3		▲						▲									▲								
MTXLS390	343,3	3		▲							▲									▲							
MTXLS420	369,0	3		▲							▲									▲							
MTXLS460	405,1	4			▲							▲									▲						
MTXLS490	430,8	4			▲							▲									▲						
MTXLS530	466,3	4			▲								▲									▲					
MTXLS560	492,0	4			▲									▲								▲					
MTXLS630	553,8	5				▲							▲										▲				
MTXLS700	615,0	5				▲							▲										▲				
MTXLS770	676,8	6				▲								▲										▲			
MTXLS840	738,0	6				▲								▲										▲			
MTXLS910	799,8	7					▲								▲										▲		
MTXLS980	861,0	7					▲								▲										▲		
MTXLS1050	922,8	8					▲									▲										▲	
MEMLS1120	984,0	8					▲									▲										▲	

Configurazione AES ALTA EFFICIENZA SANITARIA MODULO XL TOP



OPZIONALE in aggiunta alla configurazione **STANDARD** fornita a bordo macchina

Per ottenere la massima efficienza nella produzione di acqua calda sanitaria il Cliente può aggiungere alla configurazione STANDARD la configurazione AES Alta Efficienza Sanitaria.

Con questa il generatore termico modulare può operare contemporaneamente per i due servizi riscaldamento e acqua calda sanitaria con la massima efficienza.

È possibile utilizzare la regolazione per sanitario incorporata senza dover ricorrere, a regolatori esterni.

Le configurazioni previste sono:

- **configurazione D3** AES, EQUILIBRATORE IDRAULICO CON VALVOLE A 3 VIE
- **configurazione F3** AES, SCAMBIATORE DI CALORE SALDOBASATO CON VALVOLE A 3 VIE

e comprendono i tubi di collegamento e le apparecchiature di sicurezza e controllo lato sanitario conformi alle norme INAIL (Raccolta R 2009).

La scelta tra equilibratore idraulico o scambiatore di calore saldobrasato è funzionale all'impianto.

La configurazione a valvola 3 vie permette di modulare la potenza sul sanitario.

La configurazione con scambiatore di calore è da abbinare ad un accumulo appositamente dimensionato.

MODELLO	PORTATA TERMICA P.C.I. (KW)	N. MODULI TERMICI	D3		F3	
			AES EQUILIBRATORE valvole a 3 vie con INAIL		AES SCAMBIATORE SALDOBASATO valvole a 3 vie con INAIL	
			potenza sul sanitario		potenza sul sanitario	
			140 kW	280 kW	140 kW	280 kW
MODULO XLL TOP (IN LINEA)						
MTXLL180	159,1	2	☹	☹	☹	☹
MTXLL210	184,8	2	☹	☹	☹	☹
MTXLL250	220,3	2	☹	☹	☹	☹
MTXLL280	246,0	2	☹	☹	☹	☹
MTXLL320	282,1	3	☹	☹	☹	☹
MTXLL350	307,8	3	☹	☹	☹	☹
MTXLL390	343,3	3	☹	☹	☹	☹
MTXLL420	369,0	3	☹	☹	☹	☹
MTXLL460	405,1	4	☹	☹	☹	☹
MTXLL490	430,8	4	☹	☹	☹	☹
MTXLL530	466,3	4	☹	☹	☹	☹
MTXLL560	492,0	4	☹	☹	☹	☹



EQUILIBRATORE IDRAULICO VERTICALE SANITARIO
 Corpo in acciaio verniciato PN6, attacchi laterali contrapposti per generatore termico e impianto, attacco superiore per disaeratore, attacco inferiore di scarico, piedini regolabili.
 Set apparecchiature di sicurezza INAIL: bitermostato di regolazione e di blocco, pressostato di blocco, valvola intercettazione combustibile (VIC), termometro, pozzetto di prova, manometro 6 bar con rubinetto a tre vie, certificati di omologazione e di conformità.
(configurazione D3)



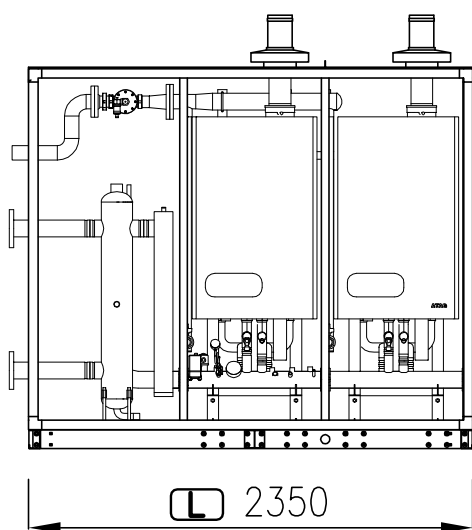
SCAMBIATORE DI CALORE A PIASTRE SALDOBRASATE SANITARIO
 Piastre in acciaio inossidabile AISI 316 e brasatura in rame, temperatura di progetto 175°C, pressione massima di esercizio 32 bar e tubazioni di collegamento.
 Set apparecchiature di sicurezza INAIL: bitermostato di regolazione e di blocco, pressostato di blocco, valvola intercettazione combustibile (VIC), termometro, pozzetto di prova, manometro 6 bar con rubinetto a tre vie, certificati di omologazione e di conformità.
(configurazione F3)

MODELLO	PORTATA TERMICA P.C.I. (KW)	N. MODULI TERMICI	D3		F3	
			AES EQUILIBRATORE valvole a 3 vie con INAIL		AES SCAMBIATORE SALDOBRASATO valvole a 3 vie con INAIL	
			potenza sul sanitario		potenza sul sanitario	
			140 kW	280 kW	140 kW	280 kW
MODULO XLS TOP (SCHIENATO)						
MTXLS180	159,1	2	☐	☐	☐	☐
MTXLS210	184,8	2	☐	☐	☐	☐
MTXLS250	220,3	2	☐	☐	☐	☐
MTXLS280	456,0	2	☐	☐	☐	☐
MTXLS320	282,1	3	☐	☐	☐	☐
MTXLS350	307,8	3	☐	☐	☐	☐
MTXLS390	343,3	3	☐	☐	☐	☐
MTXLS420	369,0	3	☐	☐	☐	☐
MTXLS460	405,1	4	☐	☐	☐	☐
MTXLS490	430,8	4	☐	☐	☐	☐
MTXLS530	466,3	4	☐	☐	☐	☐
MTXLS560	492,0	4	☐	☐	☐	☐
MTXLS630	553,8	5	☐	☐	☐	☐
MTXLS700	615,0	5	☐	☐	☐	☐
MTXLS770	676,8	6	☐	☐	☐	☐
MTXLS840	738,0	6	☐	☐	☐	☐
MTXLS910	799,8	7	☐	☐	☐	☐
MTXLS980	861,0	7	☐	☐	☐	☐
MTXLS1050	922,8	8	☐	☐	☐	☐
MTXLS1120	984,0	8	☐	☐	☐	☐

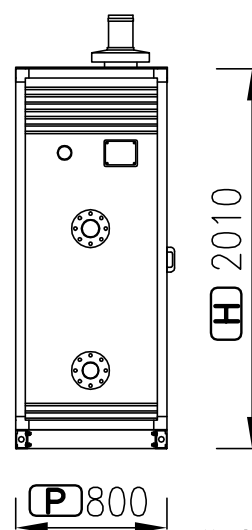
Dimensione MODULO XLL TOP

Posizionamento contro parete, accesso ai generatori Frontale

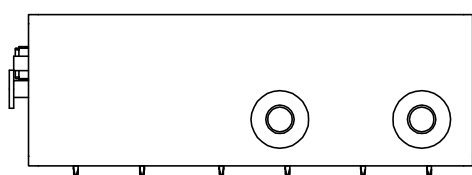
Modelli con 2 generatori in linea: MTXLL180 - MTXLL210 - MTXLL250 - MTXLL280



Vs. Front.



Vs. Sx



Vs. Alto

CONFIGURAZIONE GENERATORI	MODELLO	PORTATA TERMICA P.C.I. kW	MODULAZIONE POTENZA TERMICA NOMINALE (1)		POTENZA TERMICA SANITARIO (5)	DIMENSIONI L x P x H (3) (4)	PESO Kg (2) (4)
			80 - 60 °C (min-max) kW	36 - 30 °C (min-max) kW	80 - 60 °C (min-max) kW		
	MTXLL180	159,1	8,8 - 155,1	9,9 - 167,3	60,1 - 95,0	2390 x 800 x 2010	882
	MTXLL210	184,8	8,8 - 180,1	9,9 - 195,0	60,1 - 120,0	2390 x 800 x 2010	882
	MTXLL250	220,3	14,8 - 215,0	16,8 - 232,3	95,0 - 120,0	2390 x 800 x 2010	882
	MTXLL280	246,0	17,6 - 240,0	19,8 - 260,0	120,0 - 120,0	2390 x 800 x 2010	882
	MTXLL320	282,1	8,8 - 275,1	9,9 - 297,3	60,1 - 215,0	3140 x 800 x 2010	1165
	MTXLL350	307,8	8,8 - 300,1	9,9 - 325,0	60,1 - 240,0	3140 x 800 x 2010	1165
	MTXLL390	343,3	14,8 - 335,0	16,8 - 362,3	95,0 - 240,0	3140 x 800 x 2010	1165
	MTXLL420	369,0	17,6 - 360,0	19,8 - 390,0	120,0 - 240,0	3140 x 800 x 2010	1165
	MTXLL460	405,1	8,8 - 395,1	9,9 - 427,3	60,1 - 240,0	3890 x 800 x 2010	1410
	MTXLL490	430,8	8,8 - 420,1	9,9 - 455,0	60,1 - 240,0	3890 x 800 x 2010	1410
	MTXLL530	466,3	14,8 - 455,0	16,8 - 492,3	95,0 - 240,0	3890 x 800 x 2010	1410
	MTXLL560	492,0	17,6 - 480,0	19,8 - 520,0	120,0 - 240,0	3890 x 800 x 2010	1410

(1) Potenza minima con alimentazione a metano.

(2) È indicato il peso vuoto del modello maggiore.

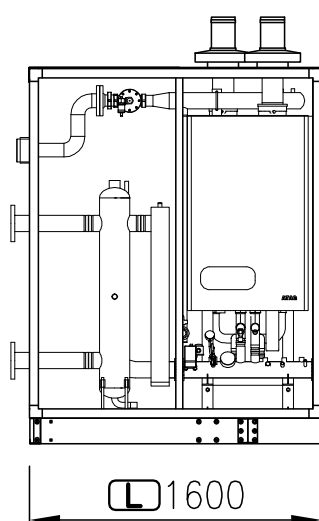
(3) Le dimensioni sono al netto delle sporgenze dei collegamenti idraulici (riscaldamento, idrico sanitario e gas), elettrici, dei kit collettori fumi, dei set riscaldamento e ove previsto dei set AES.

(4) Per determinare le dimensioni e il peso dei generatori modulari con set AES si devono considerare in aggiunta anche la larghezza e il peso dei suddetti set.

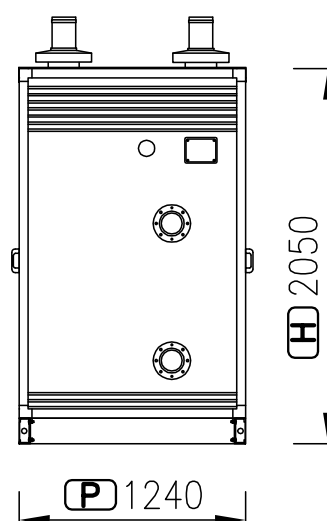
(5) Solo se il MODULO è completato con idoneo set AES

Modelli con 2 generatori schienati:

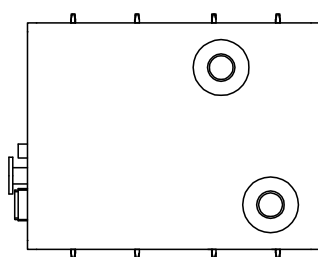
MTXLS180 - MTXLS210 - MTXLS250 - MTXLS280



Vs. Front.



Vs. Sx



Vs. Alto

(1) Potenza minima con alimentazione a metano.

(2) È indicato il peso vuoto del modello maggiore

(3) Le dimensioni sono al netto delle sporgenze dei collegamenti idraulici (riscaldamento, idrico sanitario e gas) ed elettrici e dei collegamenti superiori di evacuazione gas combusti

(4) Per determinare le dimensioni e il peso dei generatori modulari con configurazione AES si devono considerare in aggiunta anche la larghezza e il peso delle suddette configurazioni

CONFIGURAZIONE GENERATORI SCHIENATI		MODELLO	PORTATA TERMICA P.C.I. kW	MODULAZIONE POTENZA TERMICA NOMINALE (1)		POTENZA TERMICA SANITARIO (5)	DIMENSIONI L x P x H mm	PESO Kg
Lato L frontale	Lato S retro			80 - 60 °C (min-max) kW	36 - 30 °C (min-max) kW	80 - 60 °C (min-max) kW		
		MTXLS180		8,8 - 155,1	9,9 - 167,3	60,1 - 155,1	1640 x 1240 x 2050	
		MTXLS210		8,8 - 180,1	9,9 - 195,0	60,1 - 180,1	1640 x 1240 x 2050	
		MTXLS250		14,8 - 215,0	16,8 - 232,3	95,0 - 215,0	1640 x 1240 x 2050	
		MTXLS280		17,6 - 240,0	19,8 - 260,0	120,0 - 240,0	1640 x 1240 x 2050	
		MTXLS320		8,8 - 275,1	9,9 - 297,3	60,1 - 215,0	2390 x 1240 x 2050	1129
		MTXLS350		8,8 - 300,1	9,9 - 325,0	60,1 - 240,0	2390 x 1240 x 2050	1129
		MTXLS390	343,3	14,8 - 335,0	16,8 - 362,3	95,0 - 240,0	2390 x 1240 x 2050	1129
		MTXLS420	369,0	17,6 - 360,0	19,8 - 390,0	120,0 - 240,0	2390 x 1240 x 2050	1129
		MTXLS460	405,1	8,8 - 395,1	9,9 - 427,3	60,1 - 240,0	2390 x 1240 x 2050	1247
		MTXLS490	430,8	8,8 - 420,1	9,9 - 455,0	60,1 - 240,0	2390 x 1240 x 2050	1247
		MTXLS530	466,3	14,8 - 455,0	16,8 - 492,3	95,0 - 240,0	2390 x 1240 x 2050	1247
		MTXLS560		17,6 - 480,0	19,8 - 520,0	120,0 - 240,0	2390 x 1240 x 2050	1247
		MTXLS630		8,8 - 540,1	9,9 - 585,0	60,1 - 240,0	3140 x 1240 x 2050	1809
		MTXLS700		17,6 - 600,0	19,8 - 650,0	120,0 - 240,0	3140 x 1240 x 2050	1809
		MTXLS770		8,8 - 660,1	9,9 - 715,0	60,1 - 240,0	3140 x 1240 x 2050	1920
		MTXLS840		17,6 - 720,0	19,8 - 780,0	120,0 - 240,0	3140 x 1240 x 2050	1920
		MTXLS910		8,8 - 780,1	9,9 - 845,0	60,1 - 240,0	3890 x 1240 x 2050	2173
		MTXLS980		17,6 - 840,0	19,8 - 910,0	120,0 - 240,0	3890 x 1240 x 2050	2173
		MTXLS1050		8,8 - 900,1	9,9 - 975,0	60,1 - 240,0	3890 x 1240 x 2050	2284
		MTXLS1120		17,6 - 960,0	19,8 - 1.040,0	120,0 - 240,0	3890 x 1240 x 2050	2284

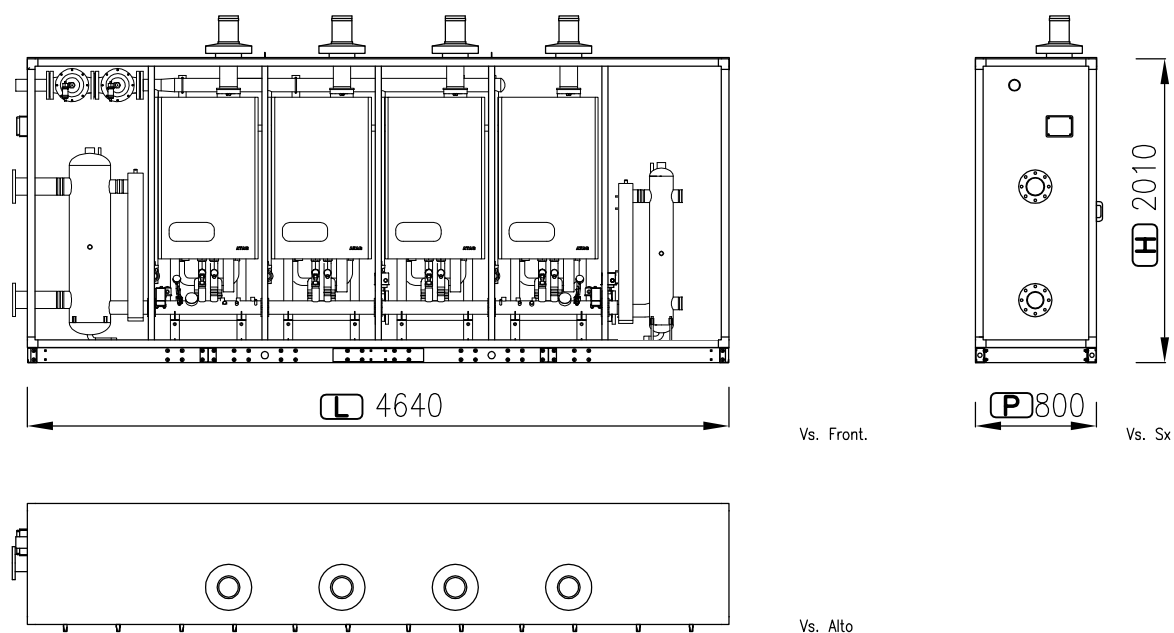
Dimensione configurazione lato seconda distribuzione AES con equilibratore

MODELLO	DIMENSIONI	PESO A VUOTO	COLLEGAMENTI SANITARIO	DIAMETRO EQUILIBRATORE SANITARIO
	L x P x H mm	Kg	DN	DN
Tutti i modelli in linea	750 x 800 x 2010	165	3"	150
Tutti i modelli schienati	750 x 1240 x 2050	185	3"	150

È indicato il peso a vuoto del modello maggiore
 La larghezza L è al netto delle sporgenze dei collegamenti idraulici AES
 Tutte le configurazioni sono realizzate con le uscite dei collegamenti idraulici AES a destra

Modelli con 4 generatori in linea configurazione A.E.S. con equilibratore idraulico:

MTXLL460 - MTXLL490 - MTXLL530 - MTXLL560



(1) È indicato il peso vuoto del modello maggiore

(2) Le dimensioni sono al netto delle sporgenze dei collegamenti idraulici (riscaldamento, idrico sanitario e gas) ed elettrici e dei collegamenti superiori di evacuazione gas combusti

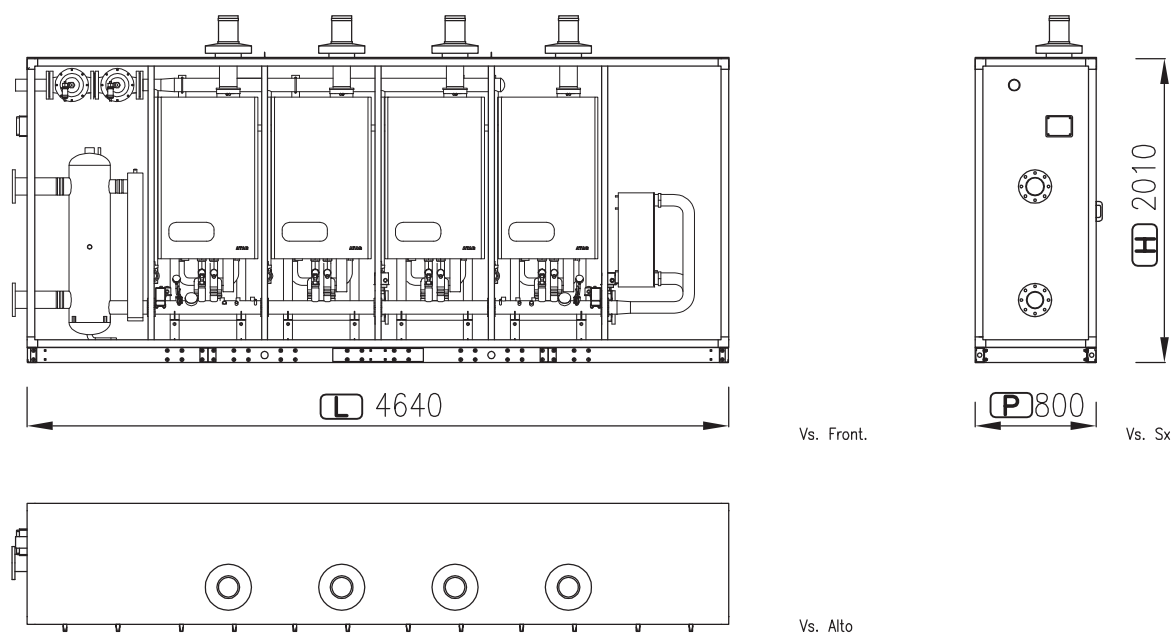
Dimensione configurazione lato seconda distribuzione AES con SCAMBIATORE SALDOBASATO

MODELLO	POTENZA SANITARIO	DIMENSIONI	PESO A VUOTO	COLLEGAMENTI SANITARIO
	kw	L x P x H mm	Kg	DN
Modelli in linea	140	750 x 800 x 2010	113	1"
Modelli in linea	280	750 x 800 x 2010	158	2"
Modelli schienati	280	750 x 1240 x 2050	168	2"
Modelli schienati	420	750 x 1240 x 2050	178	2"
Modelli schienati	560	750 x 1240 x 2050	188	2"

È indicato il peso a vuoto del modello maggiore
La larghezza L è al netto delle sporgenze dei collegamenti idraulici AES
Tutte le configurazioni sono realizzate con le uscite dei collegamenti idraulici AES a destra

Modelli con 4 generatori in linea configurazione A.E.S. con scambiatore di calore saldobrasato:

MTXLL460 - MTXLL490 - MTXLL530 - MTXLL560



(1) È indicato il peso vuoto del modello maggiore

(2) Le dimensioni sono al netto delle sporgenze dei collegamenti idraulici (riscaldamento, idrico sanitario e gas) ed elettrici e dei collegamenti superiori di evacuazione gas combusti

GENERATORI TERMICI MODULARI A CONDENSAZIONE

Per installazione in locale tecnico

COMPONENTI DI SERIE

- Generatori termici premiscelati a condensazione XL
- Supporti autoportanti in acciaio
- Circuito idraulico in acciaio
- Giunti gruvlock per collegamenti idraulici
- Collettore gas in acciaio

ACCESSORI

SET CIRCUITO PRIMARIO

A scelta tra:

- SET CIRCUITO PRIMARIO con equilibratore idraulico verticale a stratificazione (SER)
- SET CIRCUITO PRIMARIO con scambiatore di calore riscaldamento a piastre saldobrasate (S SSB)
- SET CIRCUITO PRIMARIO con scambiatore di calore riscaldamento a piastre guarnizionate (S SRG)
- SET CIRCUITO PRIMARIO mandata diretta con attacchi e dispositivi di sicurezza INAIL (SM)

Tutti i set comprendono i tubi di collegamento e le apparecchiature di sicurezza e controllo conformi alle norme INAIL (Raccolta R 2009).

SET AES ALTA EFFICIENZA SANITARIA

A scelta tra:

- SET AES con equilibratore idraulico verticale sanitario e valvole di priorità sanitario a 3 vie
- SET AES con scambiatore di calore sanitario a piastre saldobrasate e valvole di priorità sanitario a 3 vie

Tutti i SET AES comprendono i tubi di collegamento e le apparecchiature di sicurezza e controllo lato sanitario conformi alle norme INAIL (Raccolta R 2009).

CONTENITORE PER ESTERNO

Struttura di contenimento per esterno autoportante in acciaio e telaio in profilati di alluminio. È possibile richiedere come variante alla versione standard la realizzazione con pannelli in acciaio inox satinato o lucido.

COIBENTAZIONE

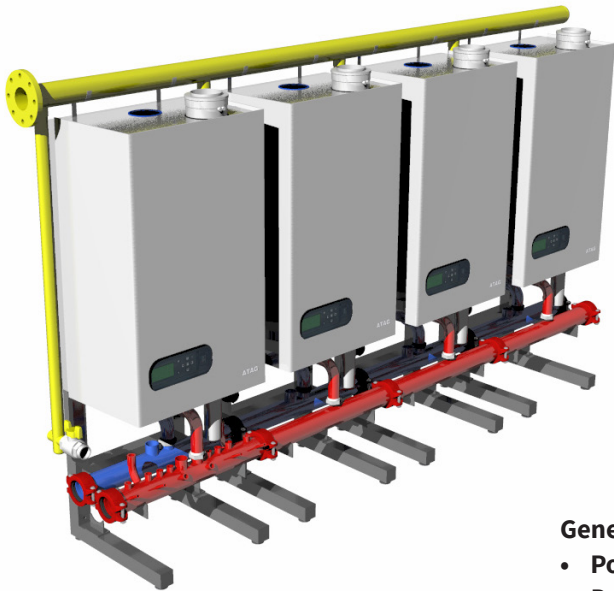
Per equilibratore idraulico, per scambiatore di calore saldobrasato e guarnizionato.

USCITA FUMI

Evacuazione gas combusti in pressione in acciaio inox.



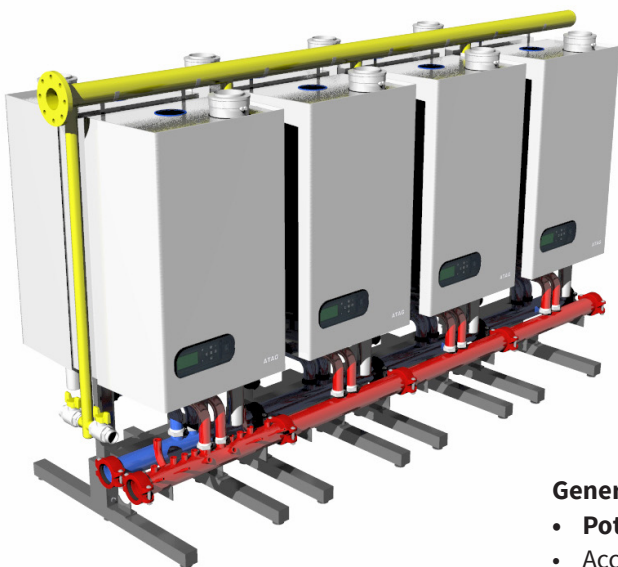
MODULO XLL EASY



Generatori posizionati **in linea**

- **Potenza da 167,3 a 520 kW**
- Posizionabile contro parete, accesso ai generatori frontale
- Attacchi a sinistra
- Set circuito primario con equilibratore o scambiatore di calore
- Set alta efficienza sanitaria con equilibratore o scambiatore di calore

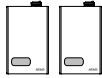
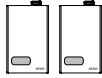
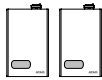
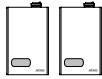
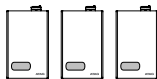
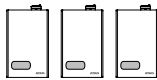
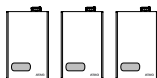
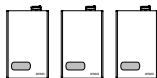
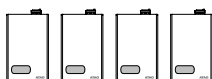
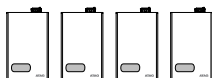
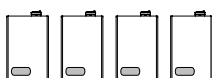
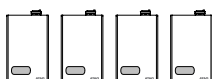
Modelli MODULO XLS EASY



Generatori **schienati** (duplex fronte - retro)

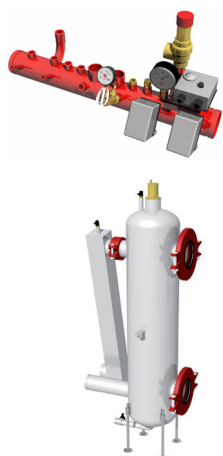
- **Potenza da 167,3 a 1040 kW**
- Accesso ai generatori fronte e retro
- Attacchi a sinistra
- Set circuito primario con equilibratore o scambiatore di calore
- Set alta efficienza sanitaria con equilibratore o scambiatore di calore

Modelli MODULO XL EASY in linea

CONFIGURAZIONE GENERATORI	MODELLO	XL 70	XL 110	XL 140
	MEXLL180	1	1	
	MEXLL210	1		1
	MEXLL250		1	1
	MEXLL280			2
	MEXLL320	1	1	1
	MEXLL350	1		2
	MEXLL390		1	2
	MEXLL420			3
	MEXLL460	1	1	2
	MEXLL460	1		3
	MEXLL530		1	3
	MEXLL560			4

CONFIGURAZIONE GENERATORI SCHIENATI		MODELLO	XL 70	XL 110	XL 140
Lato L frontale	Lato S retro				
		MEXLS180	1	1	
		MEXLS210	1		1
		MEXLS250		1	1
		MEXLS280			2
		MEXLS320	1	1	1
		MEXLS350	1		2
		MEXLS390		1	2
		MEXLS420			3
		MEXLS460	1	1	2
		MEXLS490	1		3
		MEXLS530		1	3
		MEXLS560			4
		MEXLS630	1		4
		MEXLS700			5
		MEXLS770	1		5
		MTXLS840			6
		MEXLS910	1		6
		MEXLS980			7
		MEXLS1050	1		7
		MEXLS1120			8

Set equilibratore idraulico verticale a stratificazione



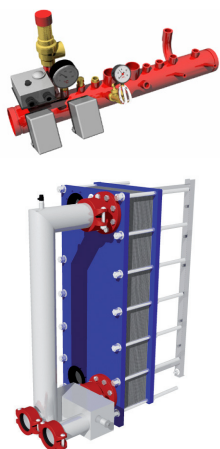
A bassa velocità per favorire la stratificazione termica e la separazione dell'aria e dei fanghi, corpo in acciaio verniciato PN6, attacchi laterali contrapposti per generatore termico e impianto, attacco centrale per vaso d'espansione e per riempimento, attacco superiore per disaeratore, attacco inferiore di scarico, piedini regolabili.

Sett apparecchiature di sicurezza INAIL: valvole di sicurezza, bitermostato di regolazione e di blocco, pressostato di blocco, valvola intercettazione combustibile (VIC), termometro, pozzetto di prova, manometro 6 bar con rubinetto a tre vie, certificati di omologazione e di conformità.

Per modelli:

- fino a 280 kW
- fino a 480 kW
- fino a 560 kW

Set scambiatore di calore per riscaldamento a piastre guarnizionato



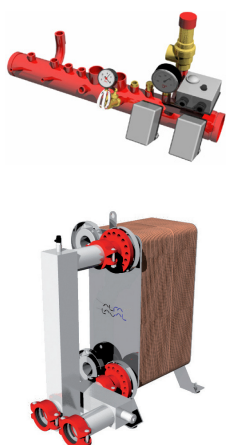
Telaio in acciaio verniciato, piastre in acciaio inossidabile AISI 316 e guarnizioni clip-on in NBR, temperatura massima di esercizio 110°C, pressione massima di esercizio 10 bar, attacchi filettati e tubazioni di collegamento.

Sett apparecchiature di sicurezza INAIL: valvole di sicurezza, bitermostato di regolazione e di blocco, pressostato di blocco, valvola intercettazione combustibile (VIC), termometro, pozzetto di prova, manometro 6 bar con rubinetto a tre vie, certificati di omologazione e di conformità.

Per modelli:

- fino a 210 kW
- fino a 280 kW
- fino a 350 kW
- fino a 420 kW
- fino a 490 kW
- fino a 560 kW

Set scambiatore di calore per riscaldamento a piastre saldobrasate



Piastre in acciaio inossidabile AISI 316 e brasatura in rame, temperatura di progetto 175°C, pressione massima di esercizio 32 bar e tubazioni di collegamento.

Sett apparecchiature di sicurezza INAIL: valvole di sicurezza, bitermostato di regolazione e di blocco, pressostato di blocco, valvola intercettazione combustibile (VIC), termometro, pozzetto di prova, manometro 6 bar con rubinetto a tre vie, certificati di omologazione e di conformità.

Per modelli:

- fino a 210 kW
- fino a 280 kW
- fino a 350 kW
- fino a 420 kW
- fino a 490 kW
- fino a 560 kW

Set equilibratore idraulico verticale a stratificazione per sanitario con valvole a 3 vie

ATAG
MODULO XL



Corpo in acciaio verniciato PN6, attacchi laterali contrapposti per generatore termico e impianto, attacco centrale per vaso d'espansione e per riempimento, attacco superiore per disaeratore, attacco inferiore di scarico, piedini regolabili.

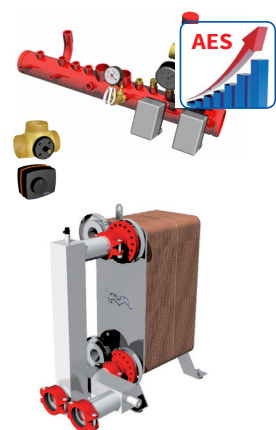
Valvole servocomandate di priorità sanitaria a 3 vie (una per ogni generatore termico).

Set apparecchiature di sicurezza INAIL: bitermostato di regolazione e di blocco, pressostato di blocco, valvola intercettazione combustibile (VIC), termometro, pozzetto di prova, manometro 6 bar con rubinetto a tre vie, certificati di omologazione e di conformità.

Per modelli:

- fino a taglia 140 kW e moduli fino a taglia 560
- fino a taglia 280 kW e moduli fino a taglia 420
- fino a taglia 280 kW e moduli fino a taglia 560

Set scambiatore a piastre saldobrasato per sanitario con valvole a 3 vie



Piastre in acciaio inossidabile AISI 316 e brasatura in rame, temperatura di progetto 175°C, pressione massima di esercizio 32 bar e tubazioni di collegamento.

Valvole servocomandate di priorità sanitaria a 3 vie (una per ogni generatore termico).

Set apparecchiature di sicurezza INAIL: bitermostato di regolazione e di blocco, pressostato di blocco, valvola intercettazione combustibile (VIC), termometro, pozzetto di prova, manometro 6 bar con rubinetto a tre vie, certificati di omologazione e di conformità.

Per modelli:

- fino a taglia 140 kW e moduli fino a taglia 560
- fino a taglia 280 kW e moduli fino a taglia 420
- fino a taglia 280 kW e moduli fino a taglia 560

Regolatore MAD Z



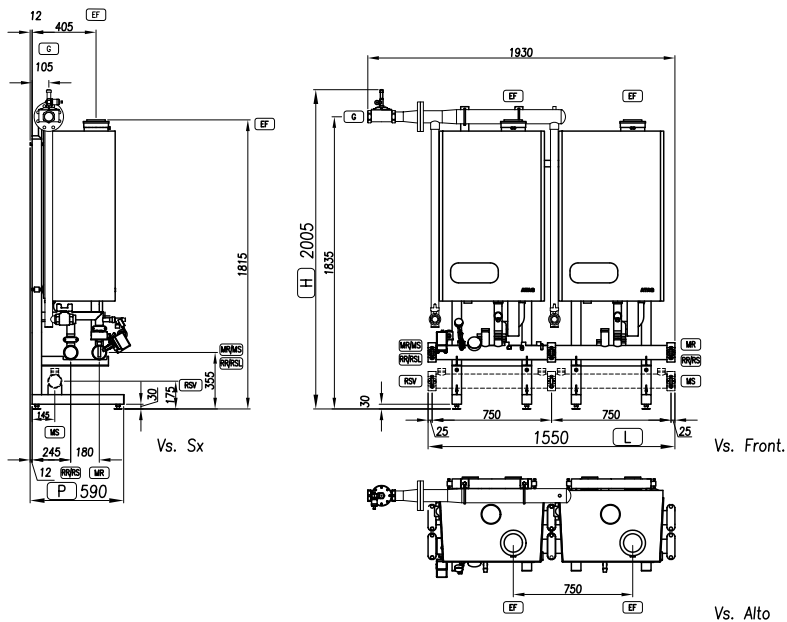
Il regolatore MAD è stato sviluppato appositamente per gestire in modo conveniente e con facilità di programmazione i circuiti miscelati; esso consente di ottimizzare il funzionamento del generatore termico in base ai diversi circuiti attivi. Il corpo del regolatore è in plastica, ha un pannello frontale con tasti di programmazione e display alfanumerico con visione a testo chiaro di: -tempi di riscaldamento, -data e ora, -stati di funzionamento, -temperature desiderate ed effettive, -segnalazione di errori. Alimentazione monofase 240Vac.

Dimensioni MODULO XLL EASY

Posizionamento contro parete, accesso ai generatori frontale

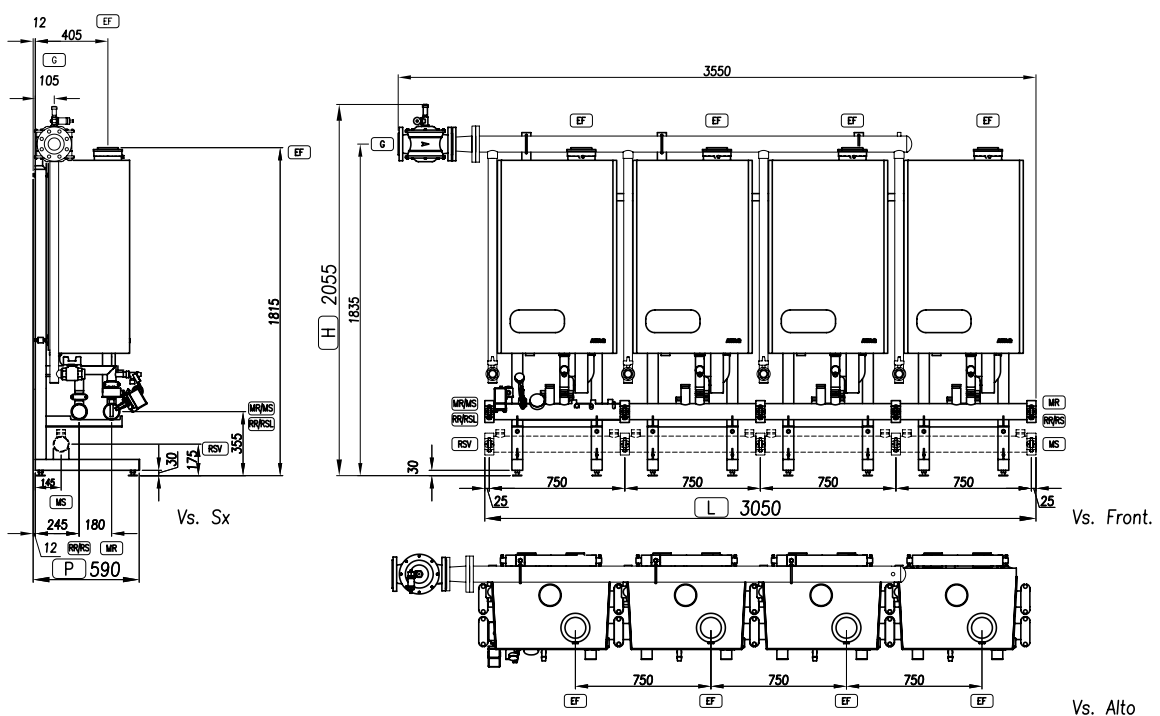
Modelli con 2 generatori in linea:

MEXLL180 - MEXLL210 - MEXLL250 - MEXLL280



Modelli con 4 generatori in linea:

MEXLL460 - MEXLL490 - MEXLL530 - MEXLL560



CONFIGURAZIONE GENERATORI	MODELLO	PORTATA TERMICA P.C.I. kW	MODULAZIONE POTENZA TERMICA NOMINALE (1)		POTENZA TERMICA SANITARIO (5)	DIMENSIONI L x P x H (3) (4)	PESO Kg (2) (4)
			80 - 60 °C (min-max) kW	36 - 30 °C (min-max) kW	80 - 60 °C (min-max) kW		
	MEXLL180	159,1	8,8 - 155,1	9,9 - 167,3	60,1 - 95,0	1550 x 590 x 2055	318
	MEXLL210	184,8	8,8 - 180,1	9,9 - 195,0	60,1 - 120,0	1550 x 590 x 2055	318
	MEXLL250	220,3	14,8 - 215,0	16,8 - 232,3	95,0 - 120,0	1550 x 590 x 2055	318
	MEXLL280	246,0	17,6 - 240,0	19,8 - 260,0	120,0 - 120,0	1550 x 590 x 2055	318
	MEXLL320	282,1	8,8 - 275,1	9,9 - 297,3	60,1 - 215,0	2300 x 590 x 2055	478
	MEXLL350	307,8	8,8 - 300,1	9,9 - 325,0	60,1 - 240,0	2300 x 590 x 2055	478
	MEXLL390	343,3	14,8 - 335,0	16,8 - 362,3	95,0 - 240,0	2300 x 590 x 2055	478
	MEXLL420	369,0	17,6 - 360,0	19,8 - 390,0	120,0 - 240,0	2300 x 590 x 2055	478
	MEXLL460	405,1	8,8 - 395,1	9,9 - 427,3	60,1 - 240,0	3050 x 590 x 2055	637
	MEXLL490	430,8	8,8 - 420,1	9,9 - 455,0	60,1 - 240,0	3050 x 590 x 2055	637
	MEXLL530	466,3	14,8 - 455,0	16,8 - 492,3	95,0 - 240,0	3050 x 590 x 2055	637
	MEXLL560	492,0	17,6 - 480,0	19,8 - 520,0	120,0 - 240,0	3050 x 590 x 2055	637

(1) Potenza minima con alimentazione a metano.

(2) È indicato il peso vuoto del modello maggiore.

(3) Le dimensioni sono al netto delle sporgenze dei collegamenti idraulici (riscaldamento, idrico sanitario e gas), elettrici, dei kit collettori fumi, dei set riscaldamento e ove previsto dei set AES.

(4) Per determinare le dimensioni e il peso dei generatori modulari con set AES si devono considerare in aggiunta anche la larghezza e il peso dei suddetti set.

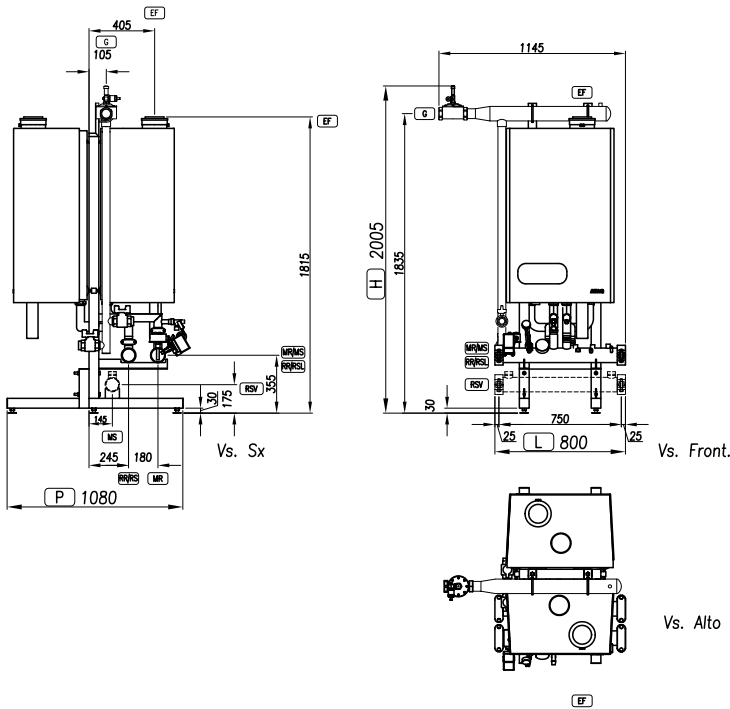
(5) Solo se il MODULO è completato con idoneo set AES

Dimensioni MODULO XLS EASY

Accesso ai generatori Frontale e Posteriore

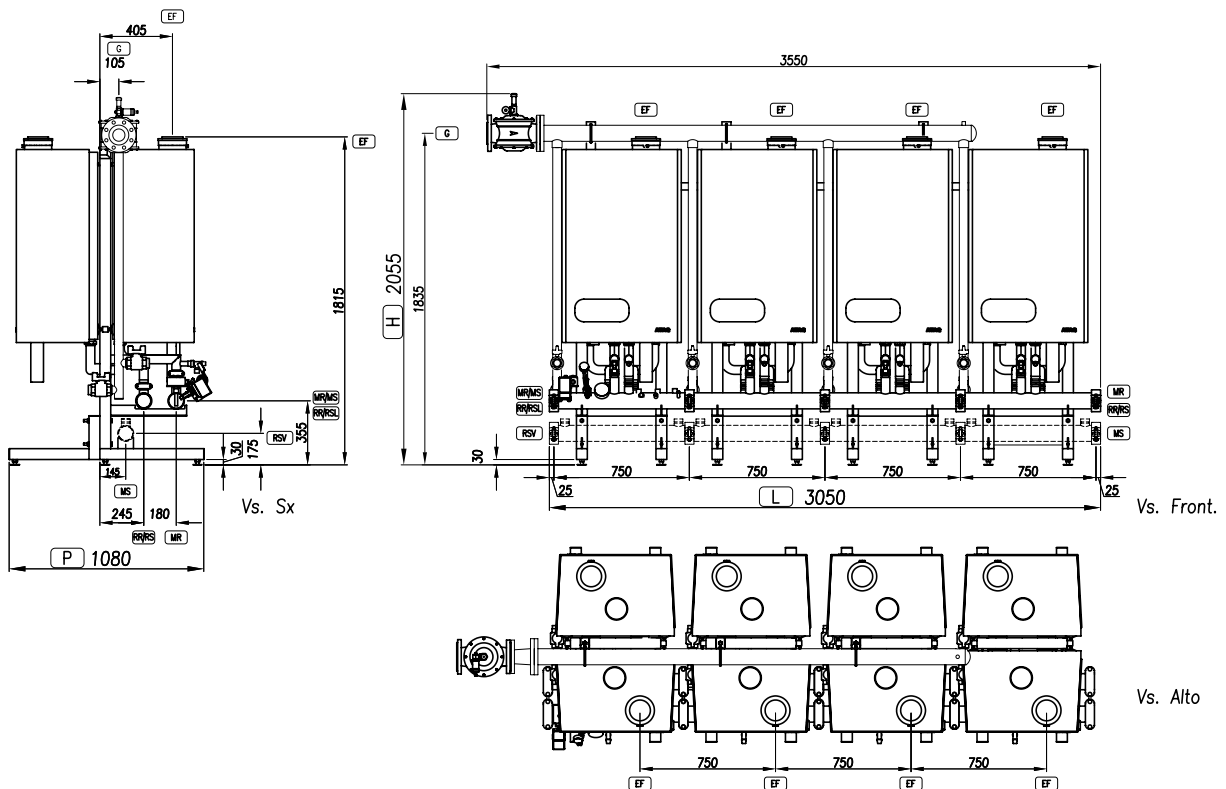
Modelli con 2 generatori schienati:

MEXLS180 - MEXLS210 - MEXLS250 - MEXLS280



Modelli con 8 generatori schienati:

MEXLS1050 - MEXLS1120

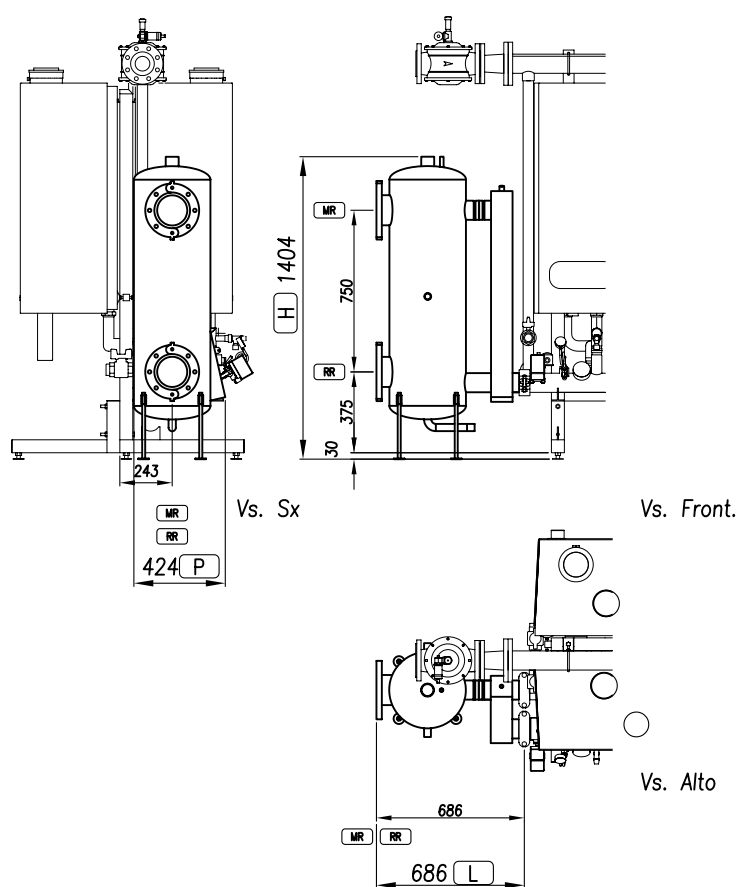


- (1) Potenza minima con alimentazione a metano. (2) È indicato il peso vuoto del modello maggiore
(3) Le dimensioni sono al netto delle sporgenze dei collegamenti idraulici (riscaldamento, idrico sanitario e gas) ed elettrici e dei collegamenti superiori di evacuazione gas combusti.
(4) Per determinare le dimensioni e il peso dei generatori modulari con configurazione AES si devono considerare in aggiunta anche la larghezza e il peso delle suddette configurazioni

CONFIGURAZIONE GENERATORI SCHIENATI		MODELLO	PORTATA TERMICA P.C.I. kW	MODULAZIONE POTENZA TERMICA NOMINALE (1)		POTENZA TERMICA SANITARIO (5)	DIMENSIONI L x P x H mm (3) (4)	PESO Kg (2) (4)
Lato L frontale	Lato S retro			80 - 60 °C (min-max) kW	36 - 30 °C (min-max) kW	80 - 60 °C (min-max) kW		
		MEXLS180	159,1	8,8 - 155,1	9,9 - 167,3	60,1 - 155,1	800 x 1080 x 2055	263
		MEXLS210	184,8	8,8 - 180,1	9,9 - 195,0	60,1 - 180,1	800 x 1080 x 2055	263
		MEXLS250	220,3	14,8 - 215,0	16,8 - 232,3	95,0 - 215,0	800 x 1080 x 2055	263
		MEXLS280	246,0	17,6 - 240,0	19,8 - 260,0	120,0 - 240,0	800 x 1080 x 2055	263
		MEXLS320	282,1	8,8 - 275,1	9,9 - 297,3	60,1 - 215,0	1550 x 1080 x 2055	431
		MEXLS350	307,8	8,8 - 300,1	9,9 - 325,0	60,1 - 240,0	1550 x 1080 x 2055	431
		MEXLS390	343,3	14,8 - 335,0	16,8 - 362,3	95,0 - 240,0	1550 x 1080 x 2055	431
		MEXLS420	369,0	17,6 - 360,0	19,8 - 390,0	120,0 - 240,0	1550 x 1080 x 2055	431
		MEXLS460	405,1	8,8 - 395,1	9,9 - 427,3	60,1 - 240,0	1550 x 1080 x 2055	526
		MEXLS490	430,8	8,8 - 420,1	9,9 - 455,0	60,1 - 240,0	1550 x 1080 x 2055	526
		MEXLS530	466,3	14,8 - 455,0	16,8 - 492,3	95,0 - 240,0	1550 x 1080 x 2055	526
		MEXLS560	492,0	17,6 - 480,0	19,8 - 520,0	120,0 - 240,0	1550 x 1080 x 2055	526
		MEXLS630	553,8	8,8 - 540,1	9,9 - 585,0	60,1 - 240,0	2300 x 1080 x 2055	694
		MEXLS700	615,0	17,6 - 600,0	19,8 - 650,0	120,0 - 240,0	2300 x 1240 x 2050	694
		MEXLS770	676,8	8,8 - 660,1	9,9 - 715,0	60,1 - 240,0	2300 x 1080 x 2055	790
		MTXLS840	738,0	17,6 - 720,0	19,8 - 780,0	120,0 - 240,0	2300 x 1080 x 2055	790
		MEXLS910	799,8	8,8 - 780,1	9,9 - 845,0	60,1 - 240,0	3050 x 1080 x 2055	957
		MEXLS980	861,0	17,6 - 840,0	19,8 - 910,0	120,0 - 240,0	3050 x 1080 x 2055	957
		MEXLS1050	922,8	8,8 - 900,1	9,9 - 975,0	60,1 - 240,0	3050 x 1080 x 2055	1053
		MEXLS1120	984,0	17,6 - 960,0	19,8 - 1.040,0	120,0 - 240,0	3050 x 1080 x 2055	1053

Dimensione EQUILIBRATORE IDRAULICO circuito primario

Per tutte le potenze



Caratteristiche tecniche EQUILBRATORE IDRAULICO circuito primario

ATAG
MODULO XL

MODELLO	DIAMETRO EQUILBRATORE DN	PESO Kg ⁽¹⁾	COLLEGAMENTI RISCALDAMENTO MR / RR POLLICI	DIMENSIONI L x P x H ⁽²⁾
280	150	72	3"	686 x 424 x 1404
420	250	83	4"	
560	250	88	4"	
840	350	98	5"	686 x 424 x 1404
1120	350	98	5"	

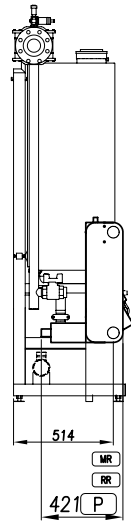


(1) È indicato il peso vuoto del modello maggiore

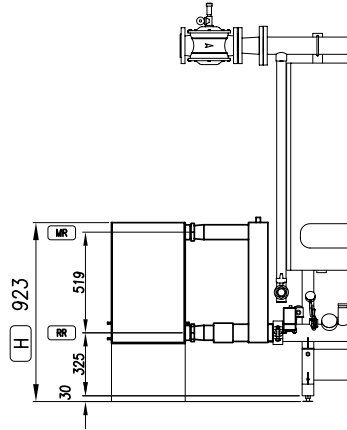
(2) Le dimensioni sono al netto delle sporgenze dei collegamenti idraulici (riscaldamento, idrico sanitario e gas) ed elettrici e dei collegamenti superiori di evacuazione gas combusti

Dimensione SCAMBIATORE DI CALORE SALDOBRASATO circuitto primario

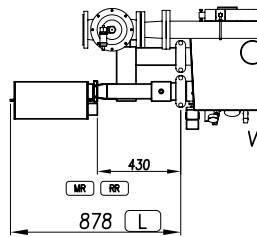
Per potenze da 210 a 560



Vs. Sx

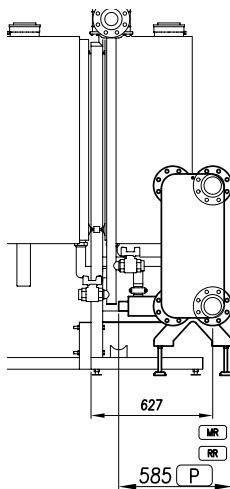


Vs. Front.

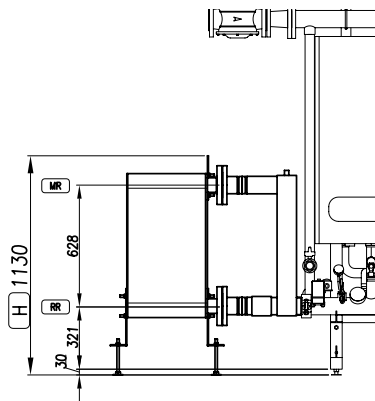


Vs. Alto

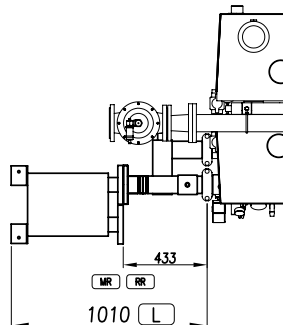
Per potenze da 700 a 1120



Vs. Sx



Vs. Front.



Vs. Alto

Caratteristiche tecniche SCAMBIATORE DI CALORE SALDOBRASATO circuito primario

ATAG
MODULO XL

MODELLO	PESO Kg ⁽¹⁾	COLLEGAMENTI RISCALDAMENTO MR / RR DN	DIMENSIONI L x P x H ⁽²⁾
210	69	65	878 x 421 x 923
280	75	65	
350	80	65	
420	90	65	
490	106	65	
560	120	65	
700	144	80	1010 x 585 x 1130
840	156	80	
980	171	80	
1120	189	80	

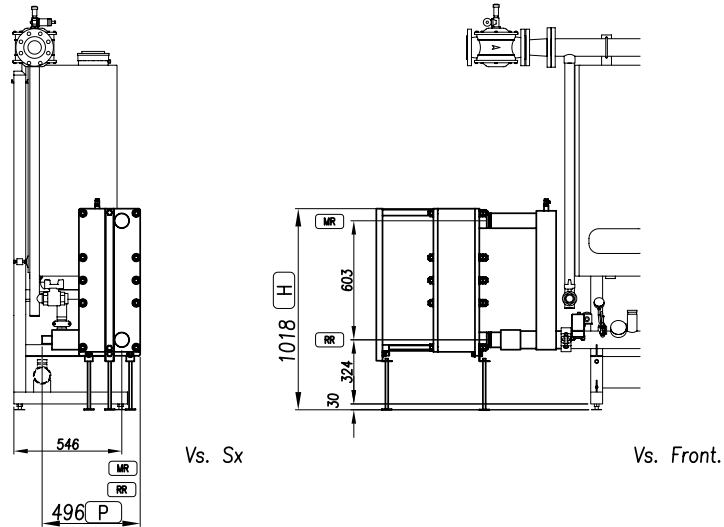


(1) È indicato il peso vuoto del modello maggiore

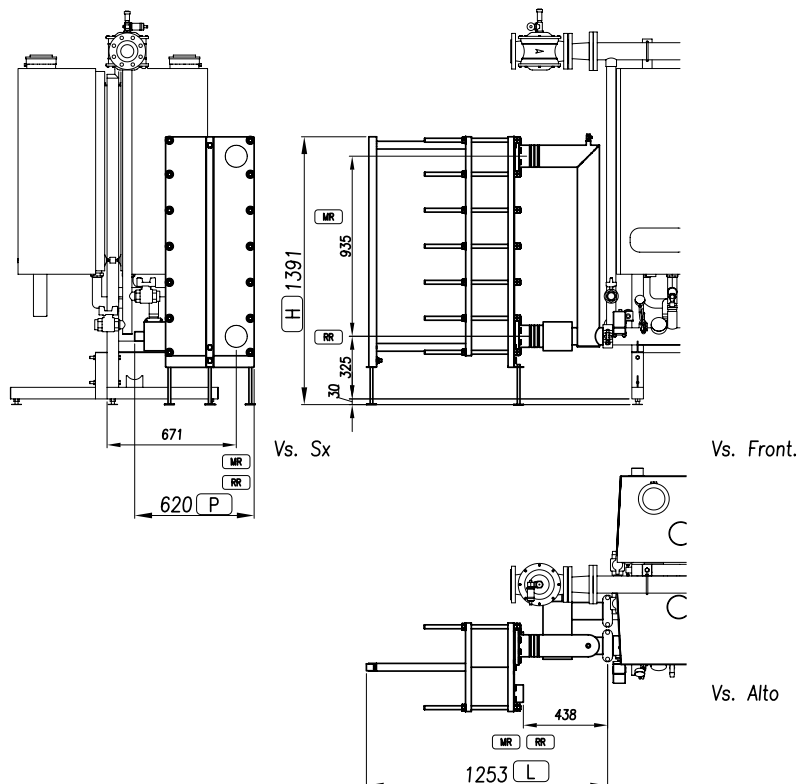
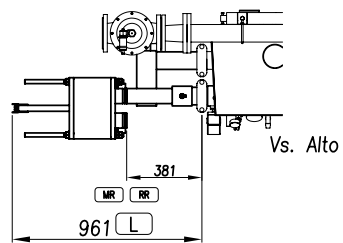
(2) Le dimensioni sono al netto delle sporgenze dei collegamenti idraulici (riscaldamento, idrico sanitario e gas) ed elettrici e dei collegamenti superiori di evacuazione gas combusti

Dimensione SCAMBIATORE DI CALORE GUARNIZIONATO circuitto primario

Per potenze da 210 a 560



Per potenze da 700 a 1120



Caratteristiche tecniche SCAMBIATORE DI CALORE GUARNIZIONATO circuito primario

ATAG
MODULO XL

MODELLO	PESO Kg ⁽¹⁾	COLLEGAMENTI RISCALDAMENTO MR / RR POLLICI	DIMENSIONI L x P x H ⁽²⁾
210	161	2+1/2"	961 x 496 x 1018
280	168	2+1/2"	
350	174	2+1/2"	
420	182	2+1/2"	
490	194	2+1/2"	
560	201	2+1/2"	
700	539	4"	1253 x 620 x 1391
840	550	4"	
980	558	4"	
1120	569	4"	



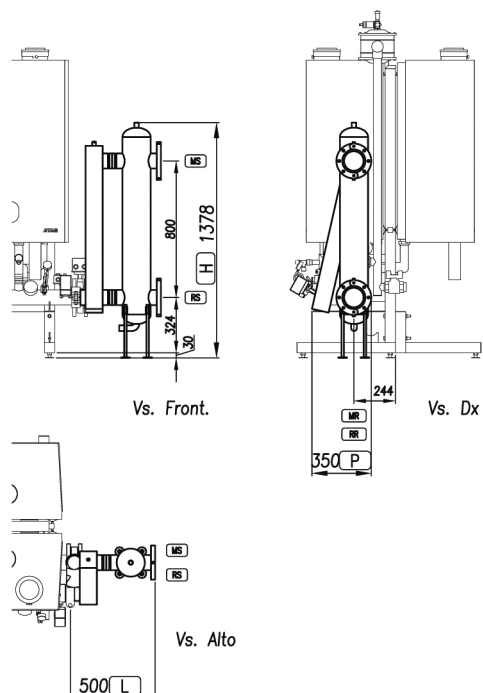
(1) È indicato il peso vuoto del modello maggiore

(2) Le dimensioni sono al netto delle sporgenze dei collegamenti idraulici (riscaldamento, idrico sanitario e gas) ed elettrici e dei collegamenti superiori di evacuazione gas combusti

Dimensioni set AES con EQUILBRATORE

MODELLO	DIMENSIONI L x P x H mm	PESO A VUOTO Kg	COLLEGAMENTI SANITARIO DN	DIAMETRO EQUILBRATORE SANITARIO DN
Tutti i modelli in linea	500 x 350 x 1378	115	3"	150
Tutti i modelli schienati	500 x 350 x 1378	115	3"	150

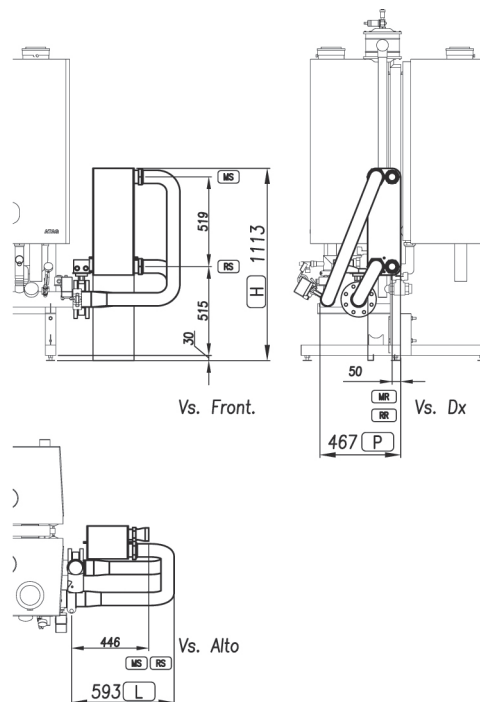
È indicato il peso a vuoto del modello maggiore
 La larghezza L è al netto delle sporgenze dei collegamenti idraulici AES
 Tutte le configurazioni sono realizzate con le uscite dei collegamenti idraulici AES a destra



(1) Le dimensioni valgono per tutti i modelli, il peso è riferito al modello più pesante

MODELLO	POTENZA SANITARIO kW	DIMENSIONI L x P x H mm	PESO A VUOTO Kg	COLLEGAMENTI SANITARIO POLLICI
Modelli in linea	140	593 x 467 x 1113	63	1"
Modelli in linea	280	593 x 467 x 1113	108	2"
Modelli in linea	420	593 x 467 x 1113	110	2"
Modelli schienati	280	593 x 467 x 1113	108	2"
Modelli schienati	420	593 x 467 x 1113	110	2"
Modelli schienati	560	593 x 467 x 1113	112	2"

È indicato il peso a vuoto del modello maggiore
 La larghezza L è al netto delle sporgenze dei collegamenti idraulici AES
 Tutte le configurazioni sono realizzate con le uscite dei collegamenti idraulici AES a destra



(1) Le dimensioni valgono per tutti i modelli, il peso è riferito al modello più pesante

CE DECLARATION OF CONFORMITY

Hereby declares ATAG Verwarming Nederland BV that,

the condensing boiler types: ATAG XL 70, XL 110, XL 116, XL 140

are in conformity with the provisions of the following EC Directives, including all amendments, and with national legislation implementing these directives:

<u>Directive</u>		<u>Used standards</u>
Gas Appliance Directive	2009/142/EC	EN483:2005 EN677; 1998 EN15420; 2010 EN15417; 2007 EN60335-2-102: 2006 EN60335-1 (partly) ; 2002
Efficiency Directive	92/42/EEC	EN677: 1998
Low Voltage Directive	2006/95/EG	EN60335-2-102 ; 2006 EN60335-1 (partly) ; 2002
EMC Directive	2004/108//EG	EN61000-3-2: 2000, EN61000-3-3: 2001 EN55014-2: 1997 EN55014-1: 2000

Report numbers

	GAD	ED	LVD	EMC D
ATAG XL	179648	179648	179648-LVD-1	179648-EMC-1

and that the products are in conformity with EC type-examination certificate number E0430, as stated by KIWA-Gastec Certification BV, Apeldoorn, The Netherlands.

Date : 18 august 2011

Signature :



Full name : Drs. C. Berlo
CEO

ATAG
Verwarming

Adres: Galliestraat 27, 7131 PE Lichtenvoorde • Postadres: Postbus 105, 7130 AC Lichtenvoorde

Telefoon: +31(0) 544 391777, Fax: +31(0) 544 391703

E-mail: info@atagverwarming.com Internet: http://www.atagverwarming.nl

		XL 70	XL 110	XL 116	XL 140
tipo di scambiatore		OSS4	OSS4	OSS4	OSS4
			OSS2	OSS4	OSS4
portata termica nominale su P.C.S.	kW	68,5	107,9	128,6	136,4
Q _n portata termica nominale su P.C.I. Riscaldamento	kW	61,8	97,3	115,9	123
marcatura efficienza energetica 92/42 CEE		★★★★	★★★★	★★★★	★★★★
rendimento su P.C.I. (T _m /Tr=50/30° C a carico ridotto)	%	110,2	110,3	110,2	110,2
rendimento EN677* su P.C.I. a carico parziale	%	109,8	109,2	108,9	108,9
rendimento EN677* su P.C.I. (T _m /Tr=80/60° C a pieno carico)	%	97,3	97,6	97,6	97,6
modulazione potenza nominale (T _m /Tr=80/60°C)	KW	8,8 - 60,1	14,8 - 95,0	17,6 - 113,1	17,6 - 120,0
modulazione potenza nominale (T _m /Tr=36/30°C)	KW	9,9 - 65,0	16,8 - 102,3	19,8 - 122,5	19,8 - 130,0
marcatura classe d'inquinamento Nox EN 483	k	5			
O ₂	%	4,7			
Clapet interno anti-ricircolo prodotti della combustione		SI	SI	SI	SI
temperatura prodotti della combustione (T _m /Tr=80/60° C a pieno carico)	°C	76	73	75	77
temperatura prodotti della combustione (T _m /Tr=50/30° C a carico ridotto)	°C	31			
Portate prodotti della combustione a pieno carico (umidi)	kg/h	101,7	160,1	190,7	202,4
Pressione residua prodotti della combustione allo scarico	Pa	175	795	195	195
consumo di gas G (a 1.013 nbar e 15°C)	m ³ /h	6,53	10,29	12,26	13,01
pressione nominale di alimentazione gas	mbar	20			
categoria gas		II2L3P			
categoria sistema di scarico		B23 B33 C13 C33 C43 C53 C63 C83 C93			
potenza elettrica massima assorbita	W	161	250	318	322
potenza elettrica assorbita a carico parziale	W	44	86	88	88
potenza elettrica in stand by		2,5	3,7	3,7	3,7
tensione di alimentazione	V/Hz	230/50			
grado di isolamento elettrico EN 60529		IPX4D (IPX0D per classe apparecchio B ₂₃ e B ₃₃)			
peso caldaia a vuoto	kg	65	83	87	87
peso di montaggio	kg	54	72	76	76
larghezza	mm	660			
altezza	mm	1065			
profondità	mm	460			
contenuto d'acqua riscaldamento	l	7	12	14	14
postfunzionamento pompa dopo riscaldamento	min	2	2	2	2
PMS Battente idrostatico Riscaldamento min/max	bar	0,7 / 4			
temperatura massima d'esercizio riscaldamento	°C	85			
modello pompa Grundfos	OSS4 OSS2	UPM2 GEO 25-85 -	UPM2 GEO 25-85 UPM2 25-60	UPM2 GEO 25-85 (2X)	UPM2 GEO 25-85 (2X)
prevalenza residua pomp (Δ T=20° C)	kPa	25	20	20	20
Numero di identificazione CE del prodotto (PIN)		0063CM3648			

* EN15417 = Requisiti specifici per caldaie a condensazione con portata termica nominale superiore a 70 kW fino a 1000 kW

Specifiche ErP conformità con la Direttiva Europea 2010/30/EU

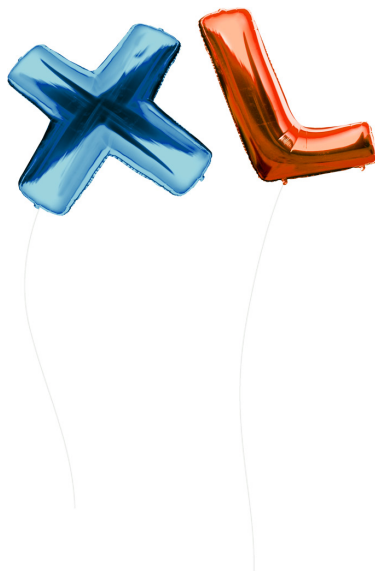
Tipo di caldaia		XL70	XL110	XL116	XL140
Classe di Efficienza energetica stagionale di riscaldamento		A	-	-	-
Potenza termica nominale (P _n)	kW	60	95	113	120
Consumo annuo di energia in riscaldamento (Q _{HE})	GJ	20	31	37	39
Efficienza energetica stagionale di riscaldamento di ambiente	%	94	94	94	94
Livello di potenza sonora all'interno (L _{WA})	dB	51	52	52	53

Specifiche tecniche Propano

Tipo di caldaia		XL70	XL110	XL116	XL140
CO ₂	%	10,3% (-0,4%, +0,8%)			
O ₂	%	5,1% (+/-0,2)			
ø rondella calibrata	mm	5,7 -	5,7 (OSS4) 5,2 (OSS2)	5,7 5,7	5,7 5,7
Pressione gas	mbar	vedi targhetta di identificazione GPL			
Portata termica	kW	61,8	94,9	123	123
Consumo gas	kg/h	4,80	7,37	8,99	9,54
Consumo gas	m ³ /h	2,52	3,87	4,72	5,01
Modulazione (80/60°C)	kW	19,5-60,1	35,1-95,0	39,0-113,1	39,0-120,0
Modulazione (50/30°C)	kW	21,9-65,0	39,4-102,3	43,8-122,5	43,8-130,0

ATAG

I T A L I A



ATAG Italia srl

via 11 Settembre, 6/1
37019 Peschiera del Garda
Verona - Italy
T. 030.9904804 F. 030.9905269
marketing@atagitalia.com
www.atagitalia.com

ATAG SOCIAL
Seguici sui social network



Questo prodotto è certificato

