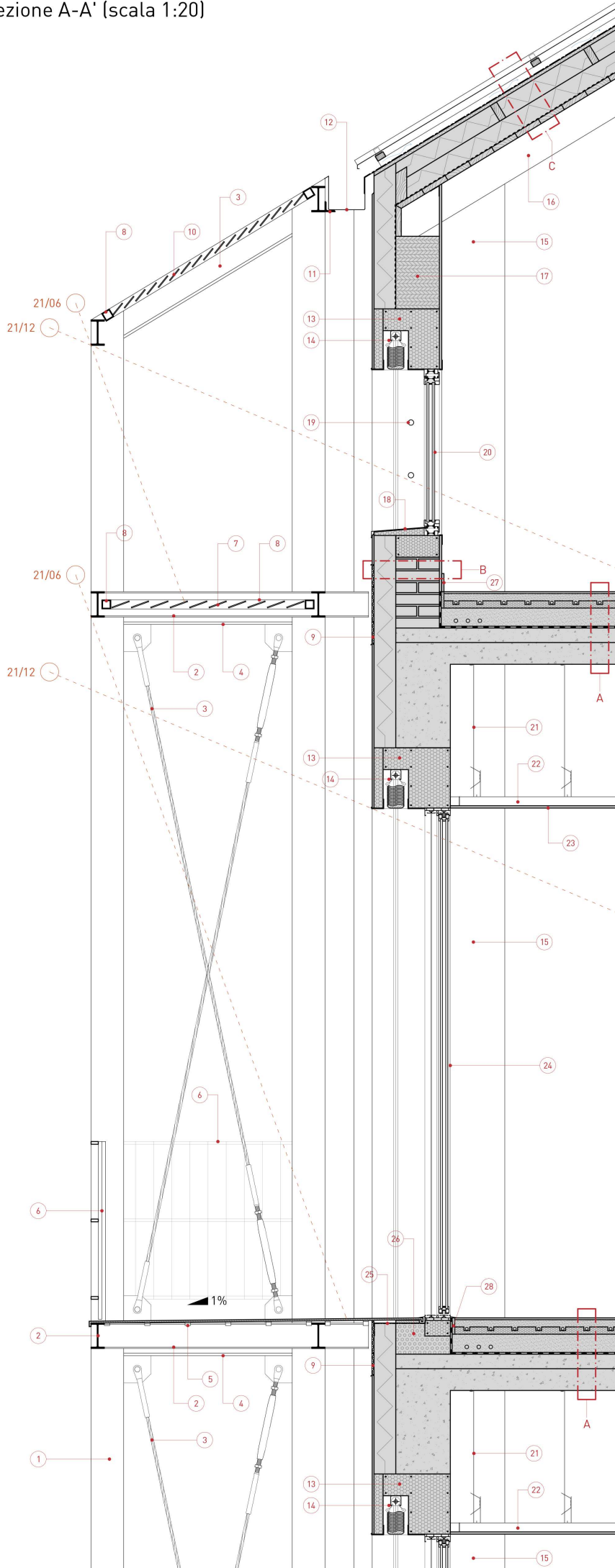


Sezione A-A' (scala 1:20)



- 1- Pilastro in acciaio HEB180
- 2- Trave in acciaio IPE140
- 3- Tenditore in acciaio Φ 20
- 4- Trave in acciaio HEB180
- 5- Squdretta in acciaio per pendenza sp. 10mm
- 6- Parapetto in alluminio h 100 cm, bacchette ogni 10 cm
- 7- Lamella in alluminio
- 8- Telaio in alluminio 5cm X 5cm sp. 8/10
- 9- Pannello in PVC di protezione
- 10- Lamella in alluminio
- 11- Profilo in acciaio a L 55mm X 55mm sp. 6mm
- 12- Gronda in alluminio 20cm X 20cm sp. 8/10
- 13- Controtelaio coibentato in EPS per architrave 40cm X 30cm
- 14- Veneziana in alluminio per oscuramento
- 15- Pilastro in c.a.
- 16- Trave secondaria in legno lamellare 14cm X 18cm
- 17- Trave principale in legno lamellare 24cm X 40cm
- 18- Scossalina in alluminio
- 19- Tubo in acciaio Φ 20
- 20- Finestra a battente con vetrocamera
- 21- Staffa di sostegno al controsoffitto
- 22- Profilo in alluminio 5cm X 5cm
- 23- Lastra in gessofibra sp. 1,25cm
- 24- Finestra scorrevole con vetrocamera
- 25- Guaina impermeabilizzante a caldo sp. 4mm
- 26- Blocco il c.l.s. cellulare 30cm X 17cm
- 27- Battiscopa in legno di
- 28- Giunto perimetrale in neoprene sp. 1,5cm
- 29- Lucernario
- 30- Catena in acciaio ancorata al solaio per capriata

A

- Finitura in parquet di legno di rovere su collante sp. 1cm
- Rasante in c.l.s. alleggerito sp. 4cm
- Pannello radiante in EPS sp. 4cm
- Massetto impiantistico in c.l.s. alleggerito sp. 10cm
- Materassino fonoassorbente in poliuretano sp. 1cm

B

- Intonaco per interni sp. 1,5cm
- Mattoncino pieno in laterizio sp. 24cm
- Isolante in silicato di calcio in sp. 12cm
- Intonaco per esterni su retina di aggrappo sp. 1cm

C

- Lastra di rivestimento per copertura in alluminio sp. 8/10, listello di supporto 4cm X 3cm, supporto di aggancio in HDPE per copertura in alluminio
- Intercapedine ventilata sp. 4cm, listello di supporto 4cm X 5cm
- Telo impermeabilizzante
- Isolante in fibra di legno sp. 1,9cm
- Isolante in fibra di legno sp. 10cm, listello di supporto 4cm X 10cm
- Isolante in fibra di legno sp. 10cm, listello di supporto 4cm X 10cm
- Freno al vapore
- Tavolato in legno di abete sp. 3cm