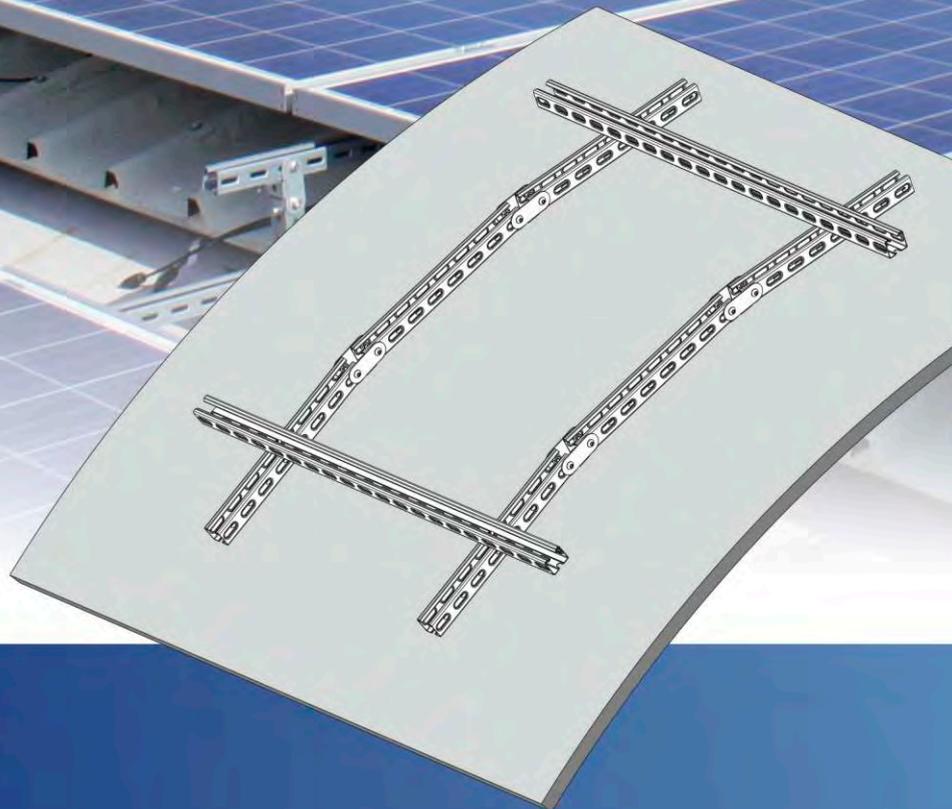
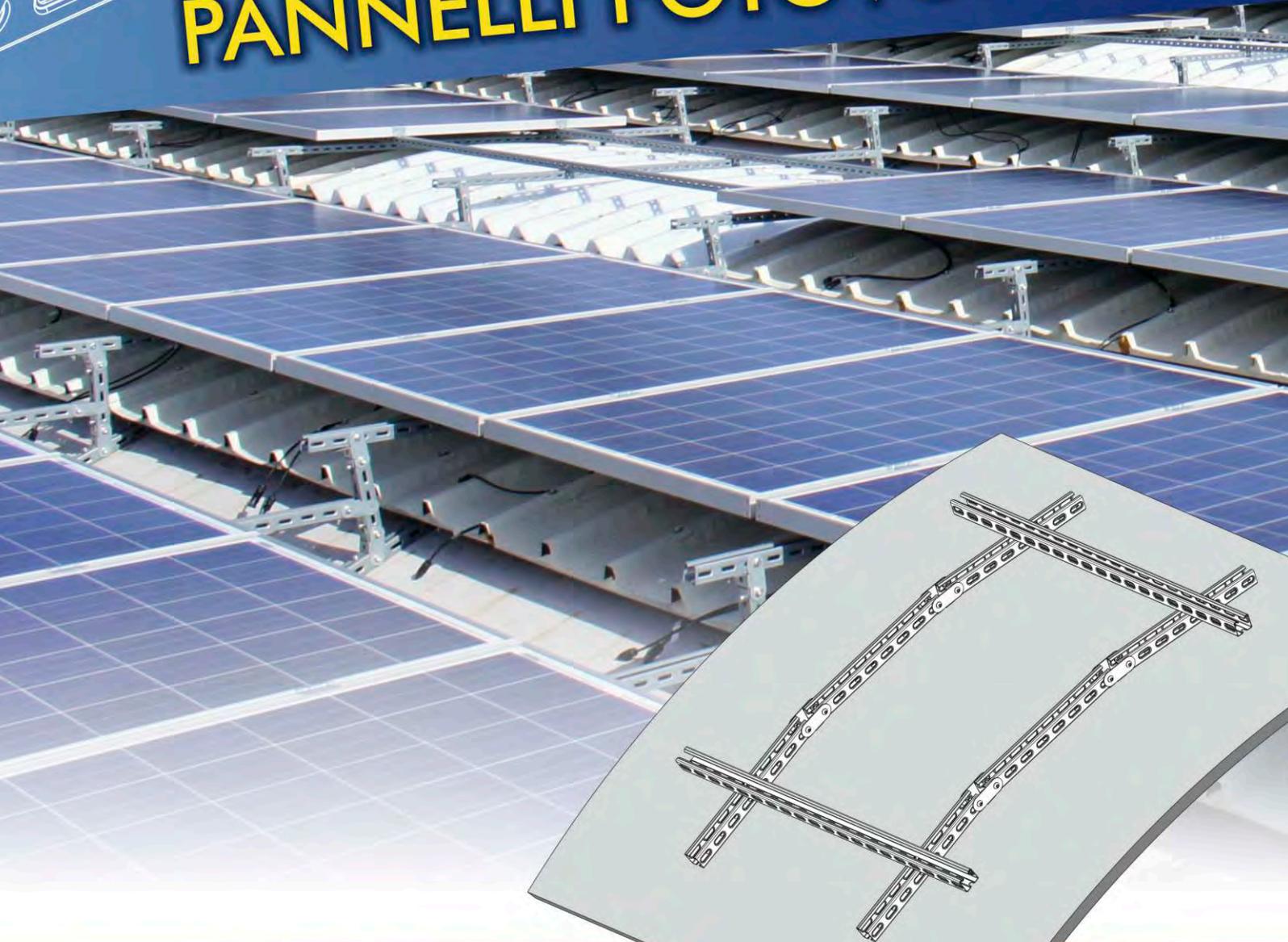


EDILFERRO s.r.l.

TRAVEST®

**PROFILI E ACCESSORI
PER FISSAGGIO
PANNELLI FOTOVOLTAICI**



**SISTEMA BREVETTATO
N° VR2010A000137**

INFORMAZIONI GENERALI

Il sistema di fissaggio per pannelli fotovoltaici **EDILFERRO TRAVEST** è molto pratico, molto robusto e molto vantaggioso economicamente.

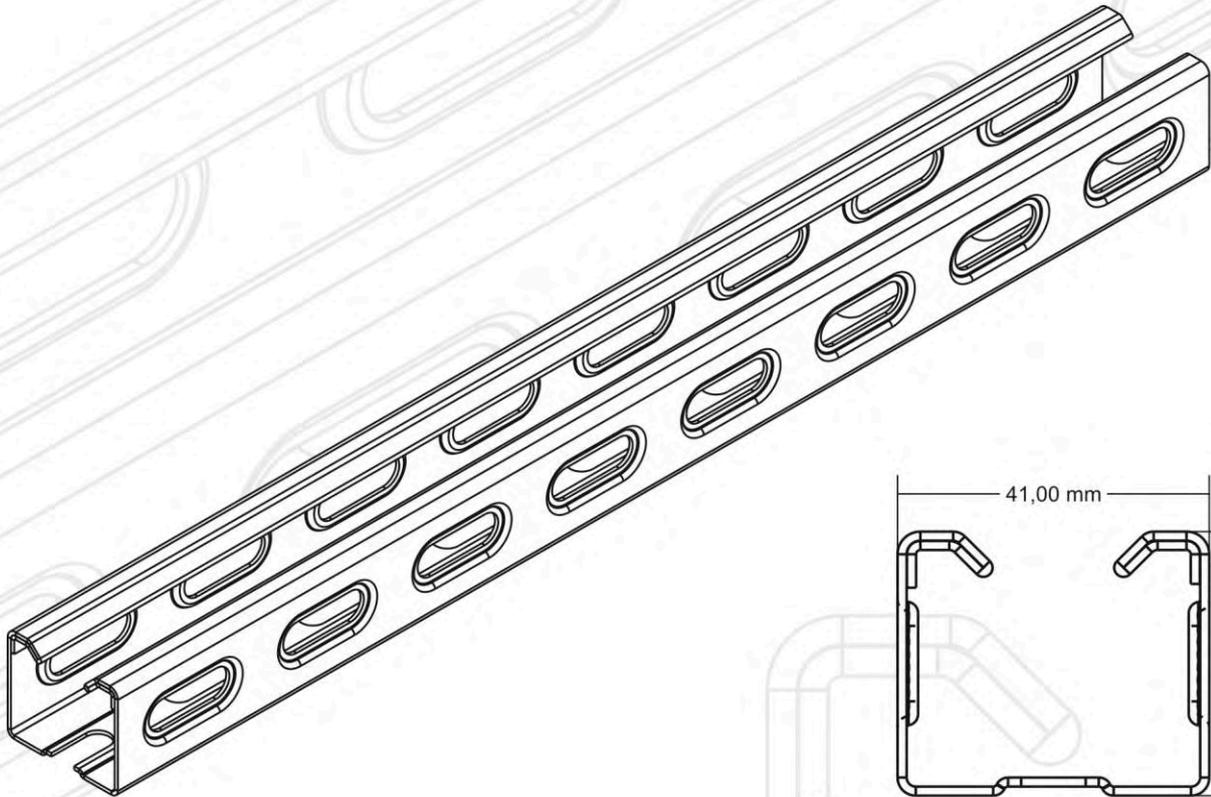
APPLICAZIONI:

- 1 - Montaggio moduli fotovoltaici su tetti civili ed industriali
- 2 - Montaggio campi fotovoltaici a terra
- 3 - Sostegno per canalizzazioni industriali elettriche, di riscaldamento e condizionamento

VANTAGGI:

- 1 - Montaggio semplicissimo, solo tre componenti formano la base della struttura, progettata per adattarsi ai moduli fotovoltaici più diffusi
- 2 - Lunghezze del profilato a richiesta del cliente
- 3 - Qualità dei materiali resistente alla corrosione





CARATTERISTICHE TECNICHE

Profilo Edilferro in qualità S235JR + ZM150

Area (mm ²)	184,031
Peso (Kg/mt)	1,435
MI X:X (mm ₄)	45781
MI Y:Y (mm ₄)	33903
Snervamento (N/mm ²)	235

Freccia massima per carico uniformemente distribuito

Distanza in mm	Carico in Kg		
	50	100	150
1000	0,68	1,37	2,06
1500	2,32	4,64	6,96
2000	5,5	11	16,5

ART.

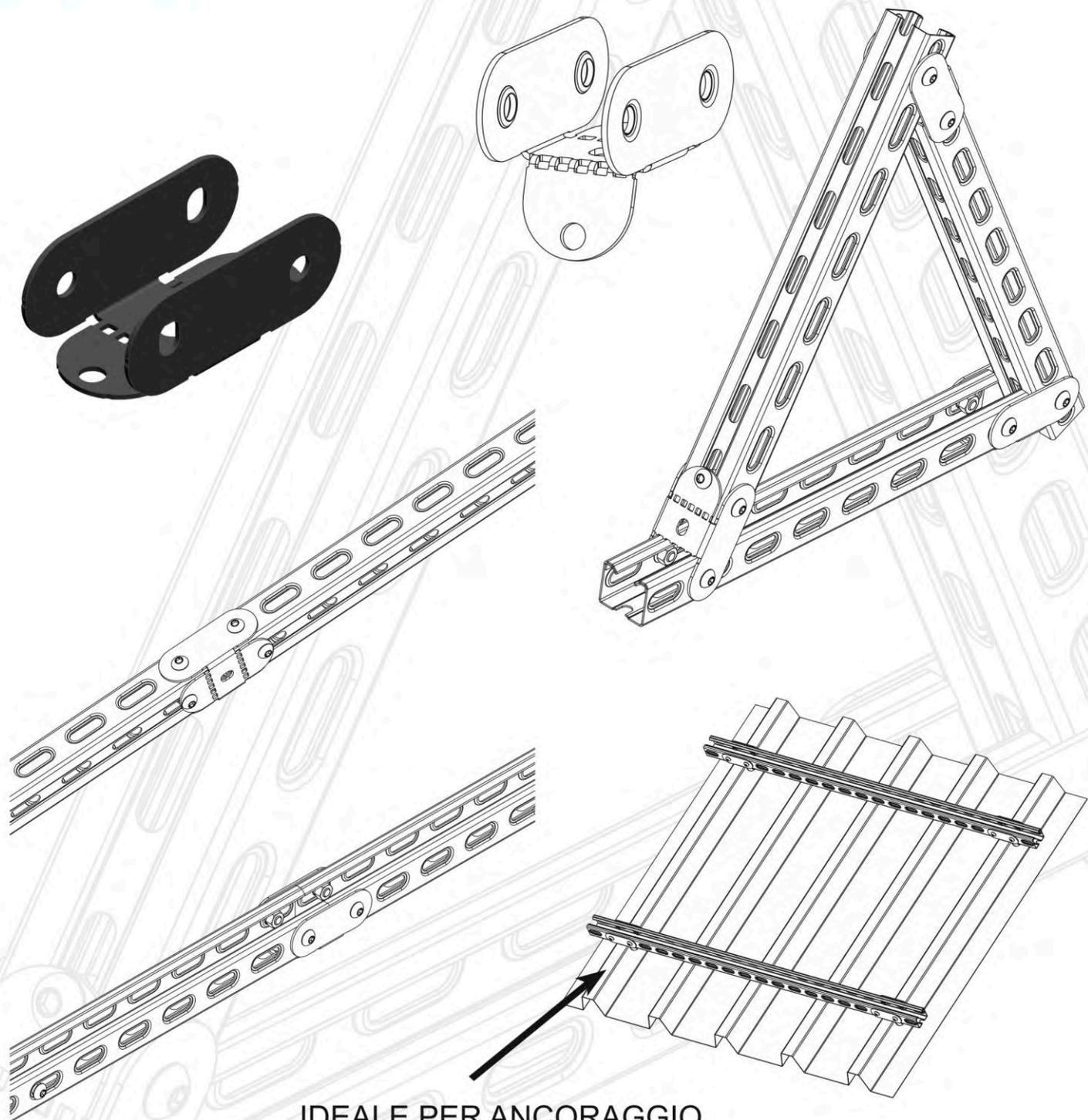
DESCRIZIONE

700

PROFILO A "C" IN ZINCO MAGNESIO DA MM. 35x41
durata 1000 h. al test corrosione accelerata in nebbia salina

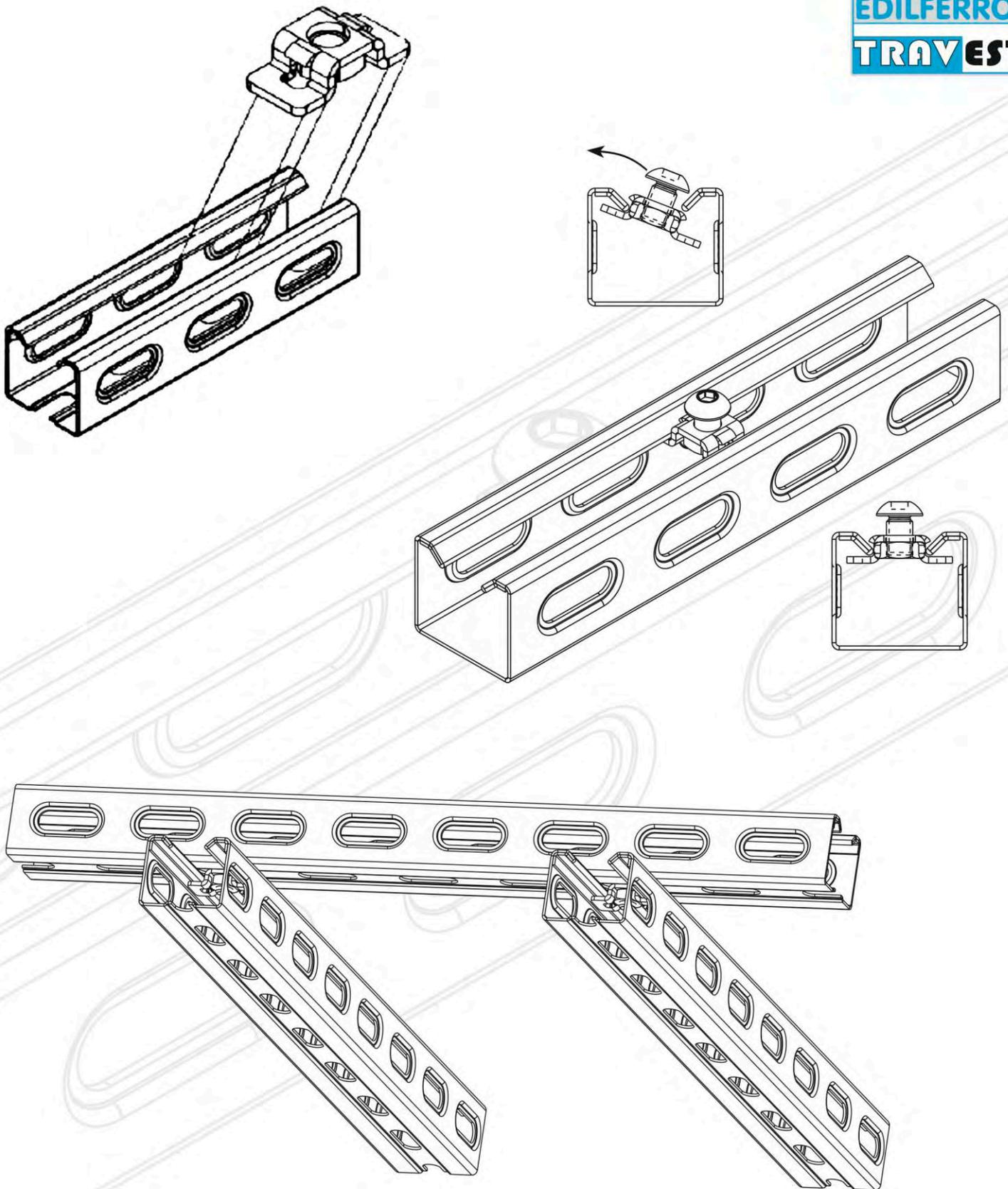
701

PROFILO A "C" INOX AISI 304 DA MM. 35x41



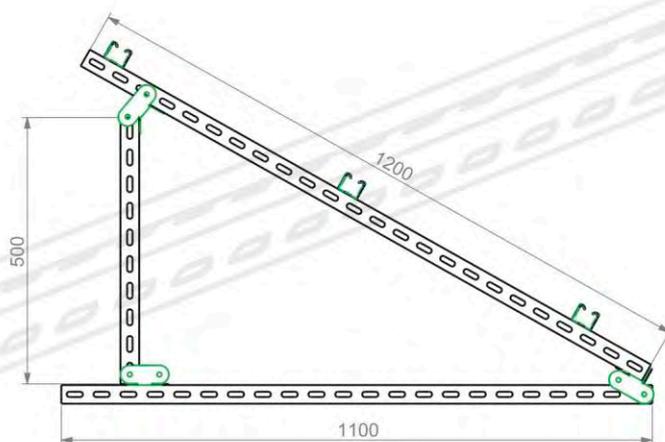
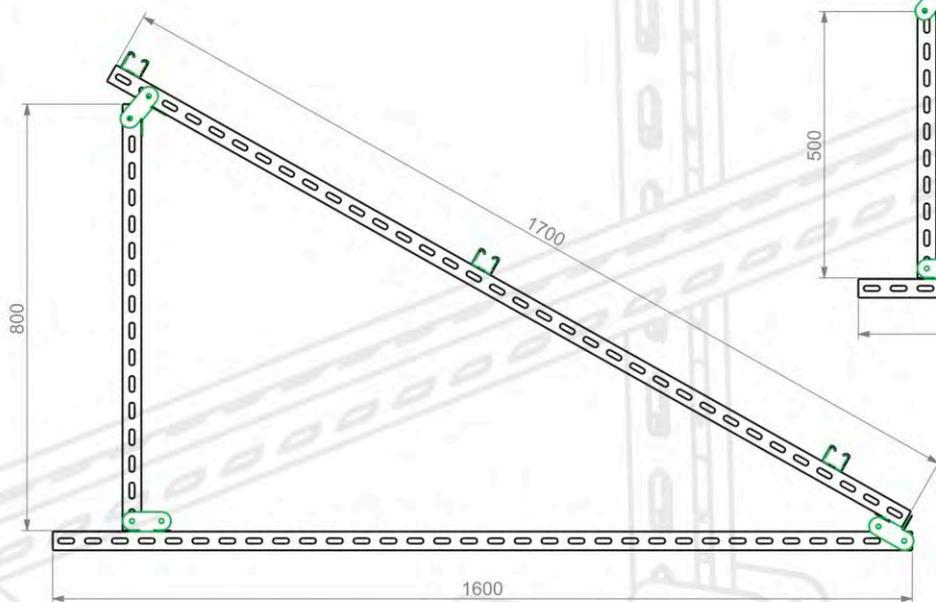
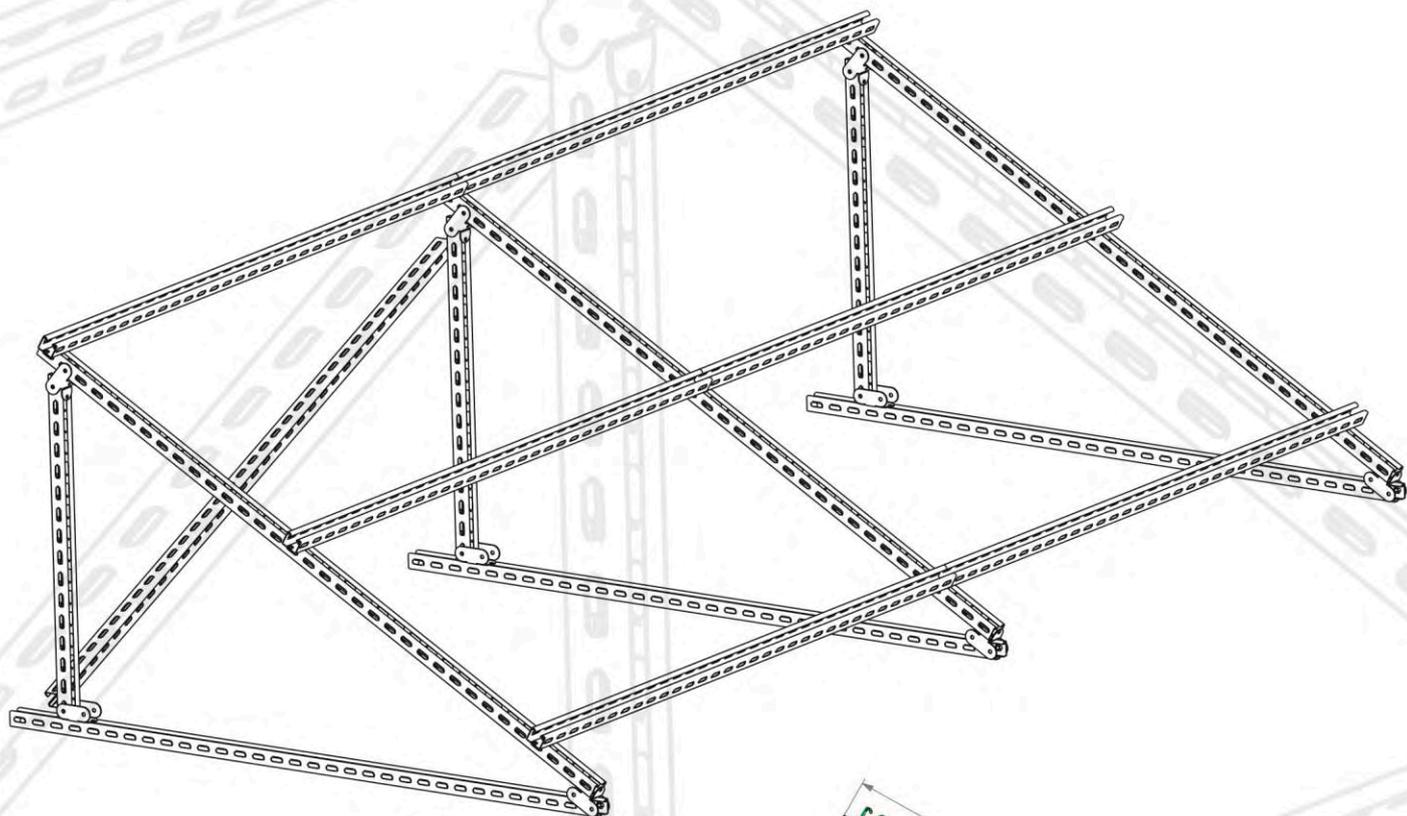
IDEALE PER ANCORAGGIO
 SU COPERTURE GRECATE

ART.	DESCRIZIONE	IMBALLO N° PEZZI
710	GIUNTO UNIVERSALE IN ZINCO MAGNESIO durata 1000 h. al test corrosione accelerata in nebbia salina	100
711	GIUNTO UNIVERSALE INOX AISI 304	100



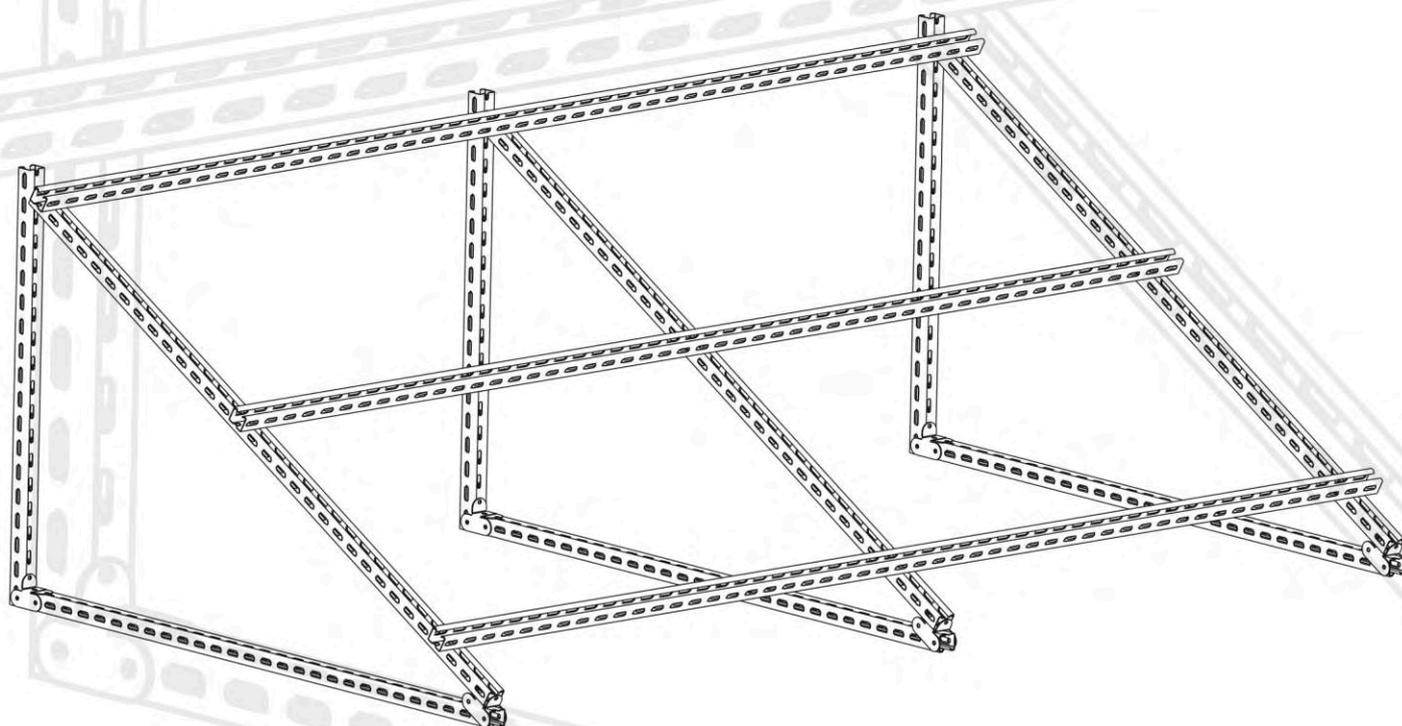
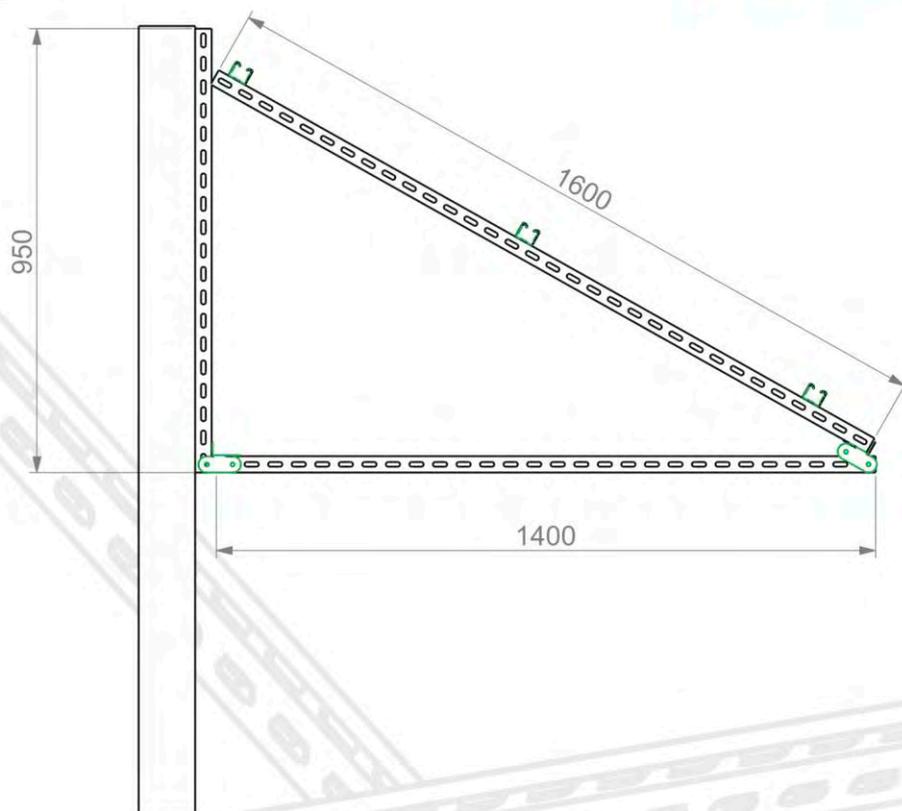
ART.	DESCRIZIONE	IMBALLO N° PEZZI
720	MORSETTO DI CONNESSIONE A SCATTO M8 IN ZINCO MAGNESIO <i>durata 1000 h. al test corrosione accelerata in nebbia salina</i>	200

TRIANGOLI PREASSEMBLATI PER TETTI PIANI

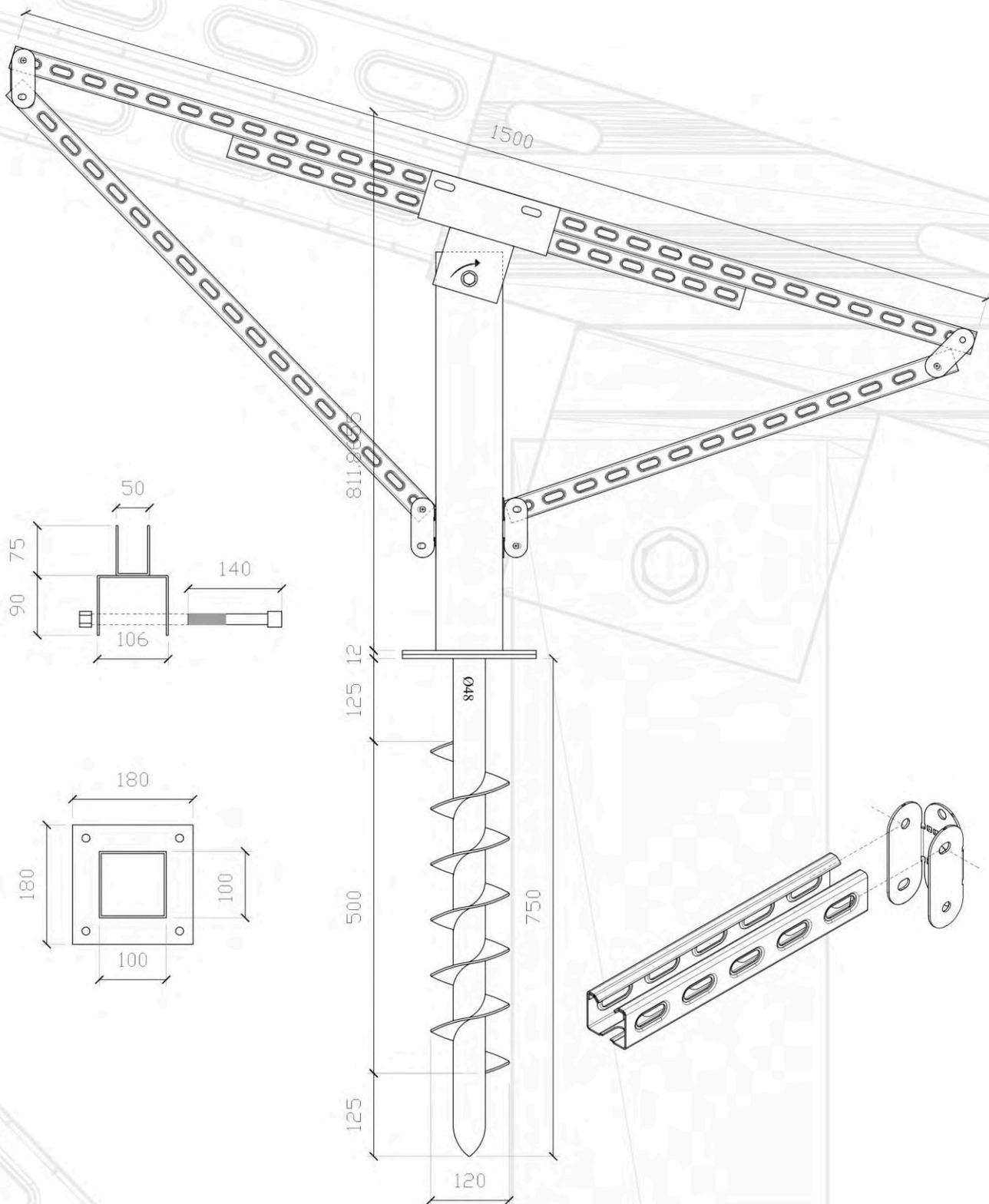


ART.	DESCRIZIONE	IMBALLO N° PEZZI
TR1700T	TRIANGOLI PER POSIZIONE MODULI VERTICALE	
TR1200T	TRIANGOLI PER POSIZIONE MODULI ORIZZONTALE	

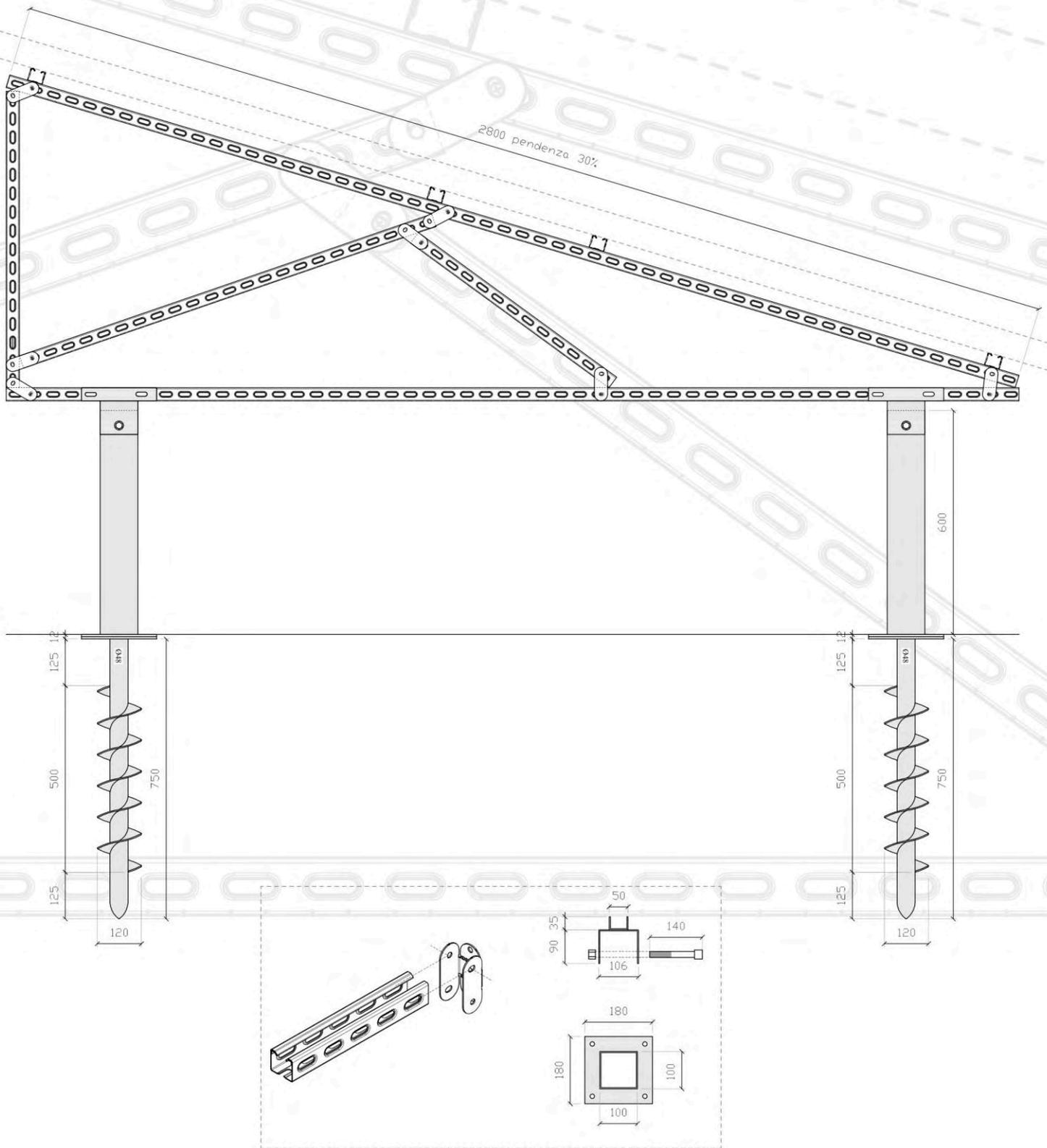
TRIANGOLI PREASSEMBLATI DA PARETE



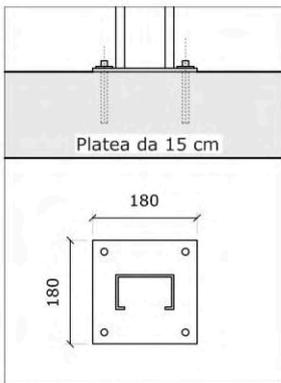
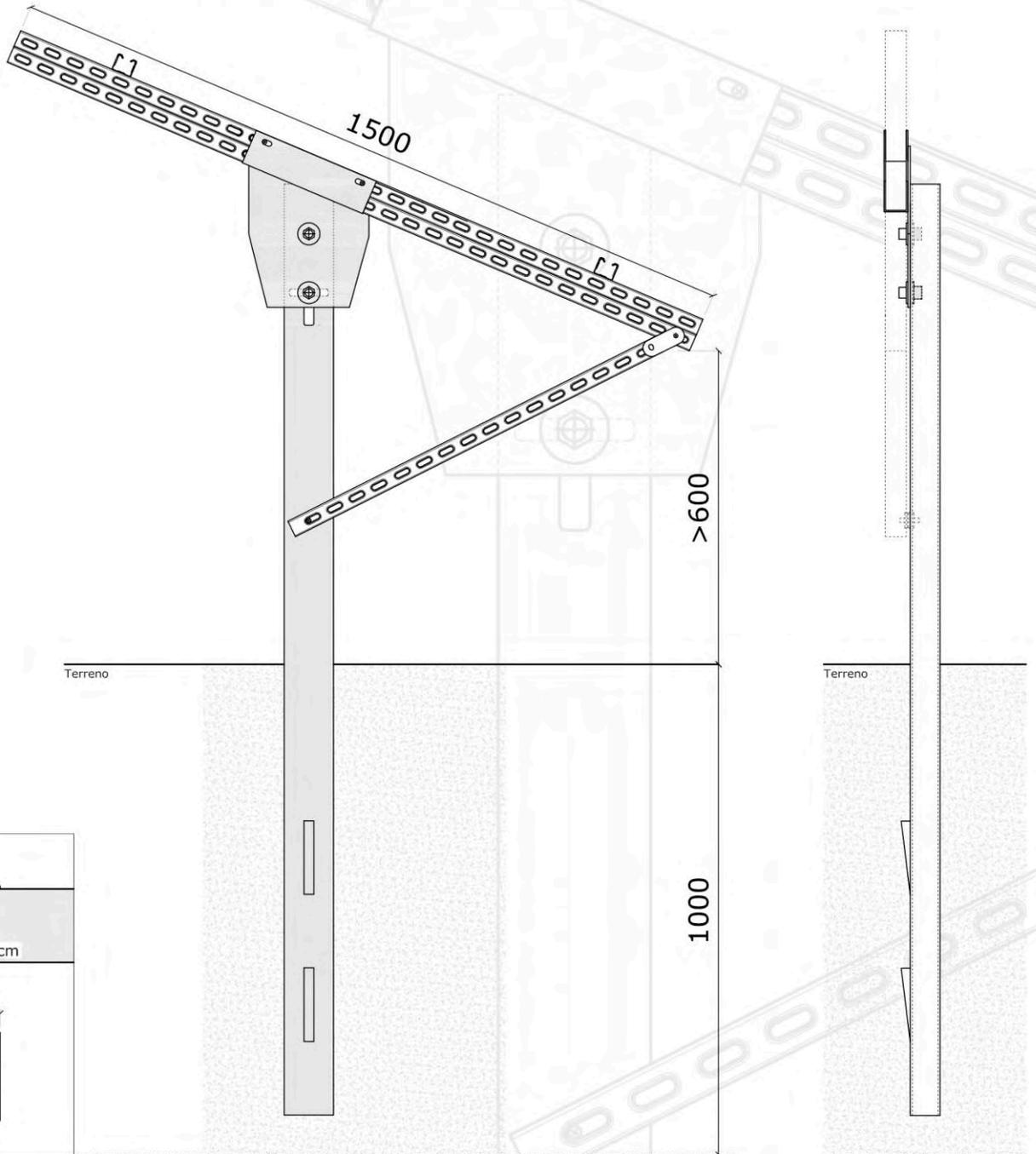
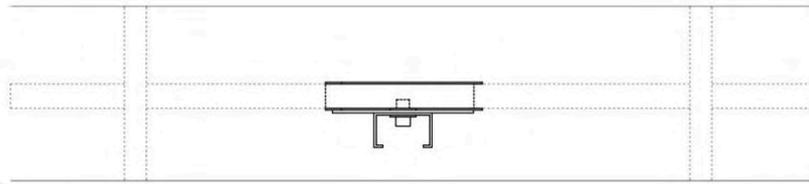
ART.	DESCRIZIONE	IMBALLO N° PEZZI
TR1600P	TRIANGOLI PER POSIZIONE MODULI VERTICALE	



ART.	DESCRIZIONE	IMBALLO N° PEZZI
C1V	CAVALLETTA MONOVITE PREASSEMBLATA	

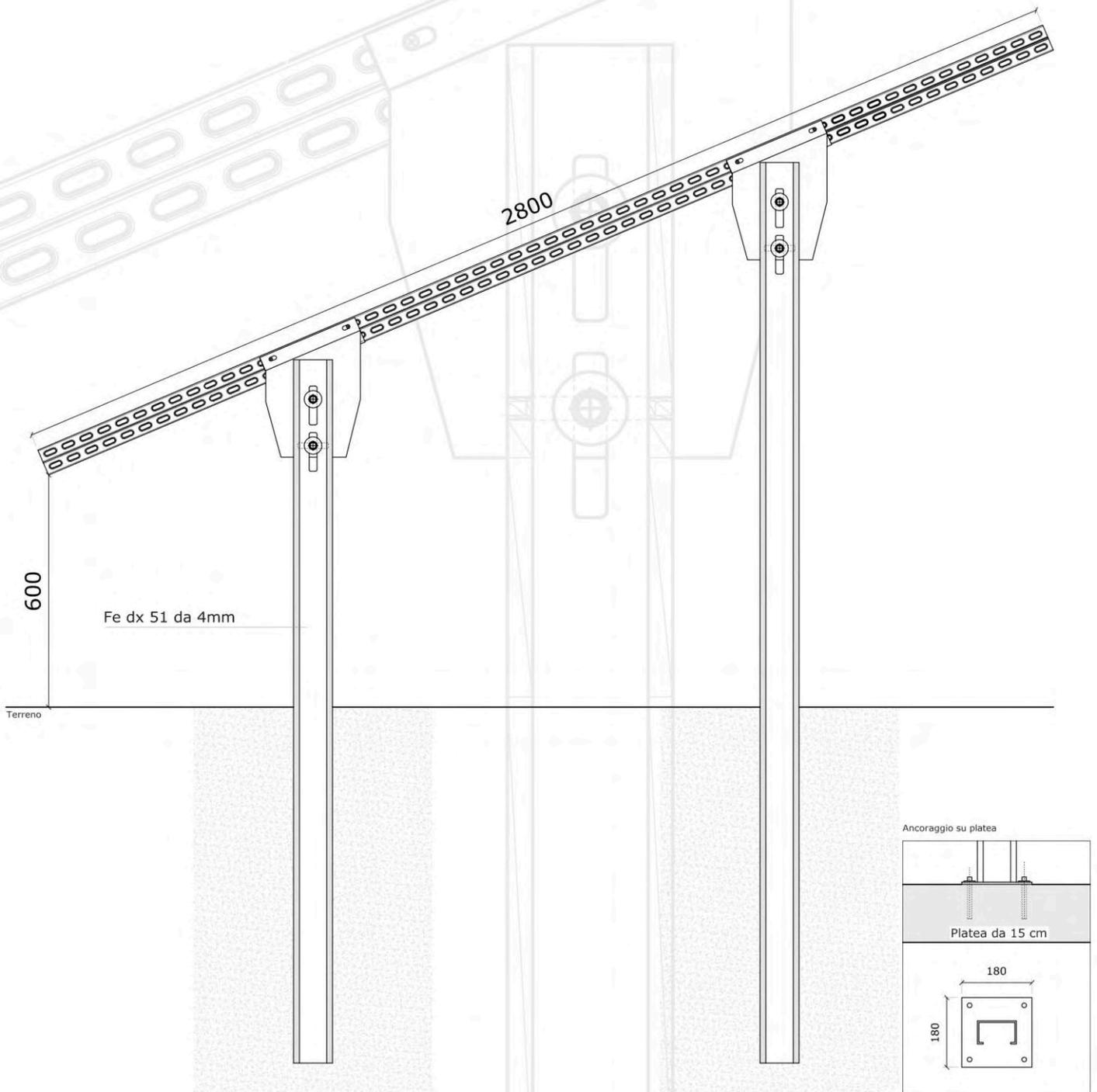


ART.	DESCRIZIONE	IMBALLO N° PEZZI
C2V	CAVALLETTA BIVITE PREASSEMBLATA	

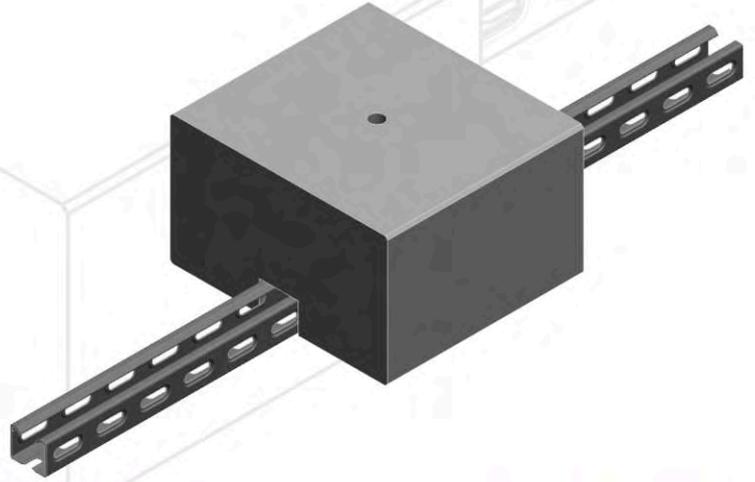
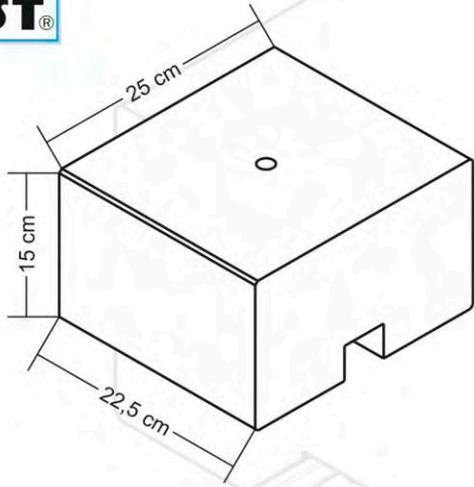


Ancoraggio su platea

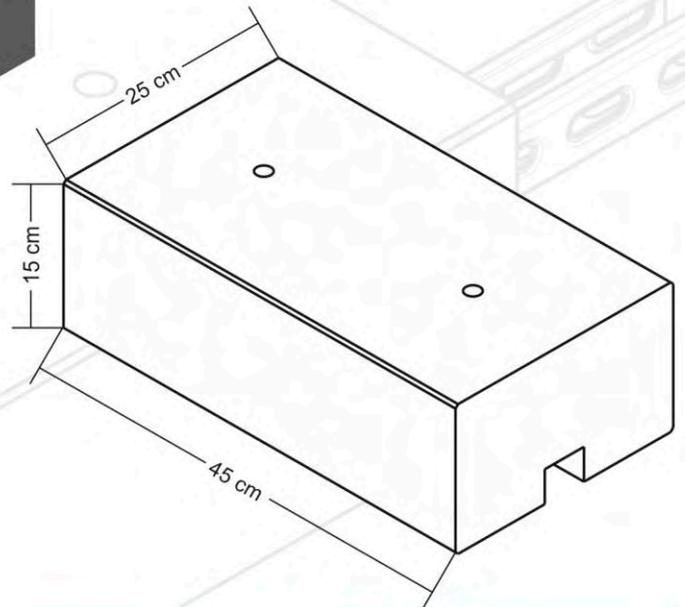
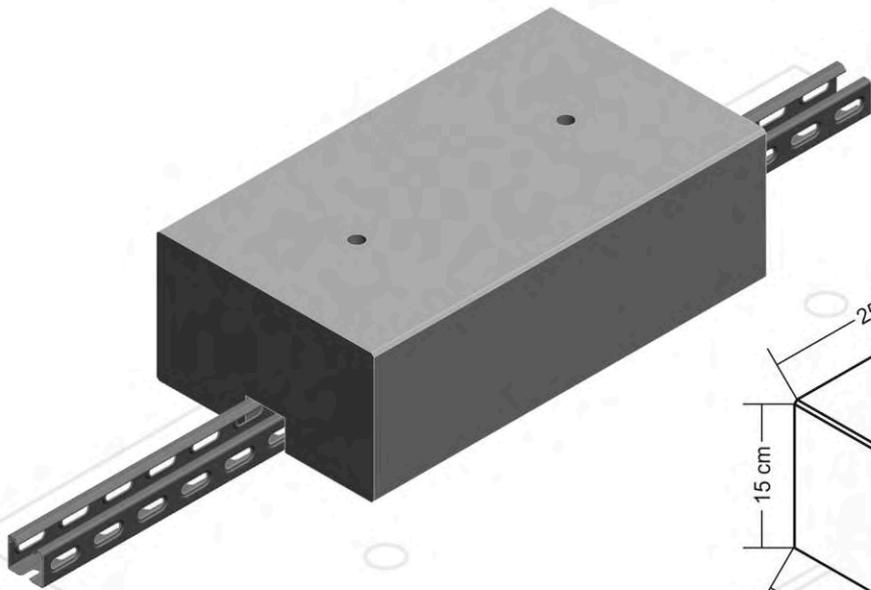
ART.	DESCRIZIONE	IMBALLO N° PEZZI
C1P	CAVALLETTA MONOPALO	



ART.	DESCRIZIONE	IMBALLO N° PEZZI
C2P	CAVALLETTA BIPALO	



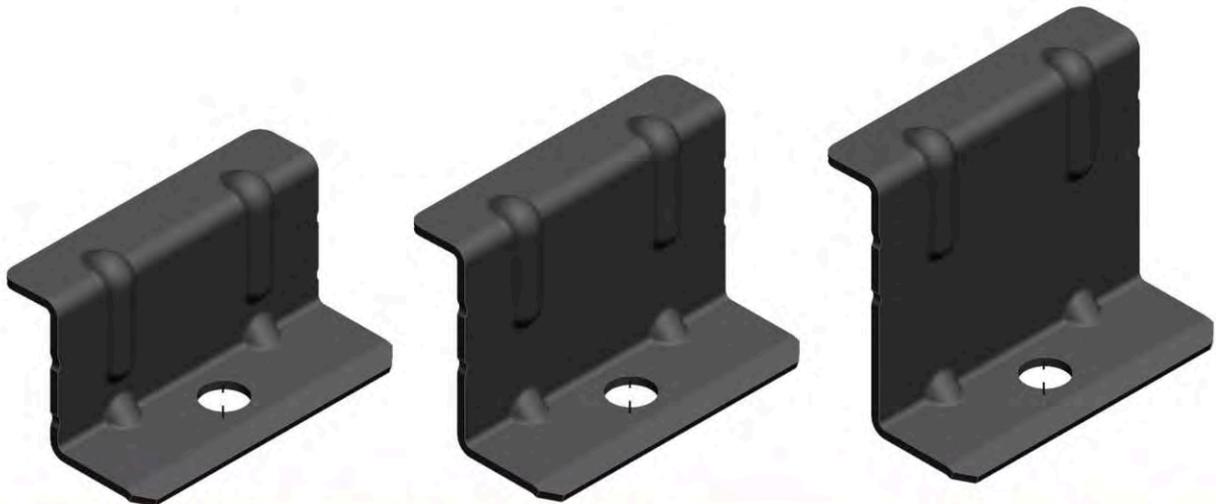
ART.	DESCRIZIONE	IMBALLO N° PEZZI
ZTR20	ZAVORRA IN CEMENTO DA KG. 20	



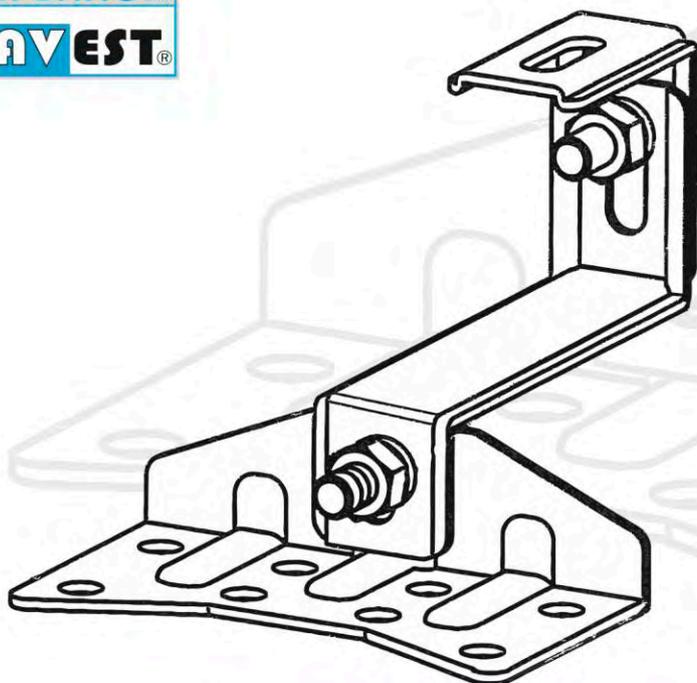
ART.	DESCRIZIONE	IMBALLO N° PEZZI
ZTR40	ZAVORRA IN CEMENTO DA KG. 40	



ART.	DESCRIZIONE	IMBALLO N° PEZZI
730	MORSETTO INTERMEDIO AD OMEGA IN ZINCO MAGNESIO <i>durata 1000 h. al test corrosione accelerata in nebbia salina</i>	200
731	MORSETTO INTERMEDIO AD OMEGA INOX AISI 304	200



ART.	DESCRIZIONE	IMBALLO N° PEZZI
740	MORSETTO FINALE A "Z" IN ZINCO MAGNESIO DA MM. 30 <i>durata 1000 h. al test corrosione accelerata in nebbia salina</i>	200
741	MORSETTO FINALE A "Z" IN ZINCO MAGNESIO DA MM. 40 <i>durata 1000 h. al test corrosione accelerata in nebbia salina</i>	200
742	MORSETTO FINALE A "Z" IN ZINCO MAGNESIO DA MM. 50 <i>durata 1000 h. al test corrosione accelerata in nebbia salina</i>	200
745	MORSETTO FINALE A "Z" INOX AISI 304 DA MM. 30	200
746	MORSETTO FINALE A "Z" INOX AISI 304 DA MM. 40	200
747	MORSETTO FINALE A "Z" INOX AISI 304 DA MM. 50	200



INVERTENDO LA ZETA CENTRALE
SI OTTENGONO 2 CORSE DIFFERENTI:

CONFIGURAZIONE 1

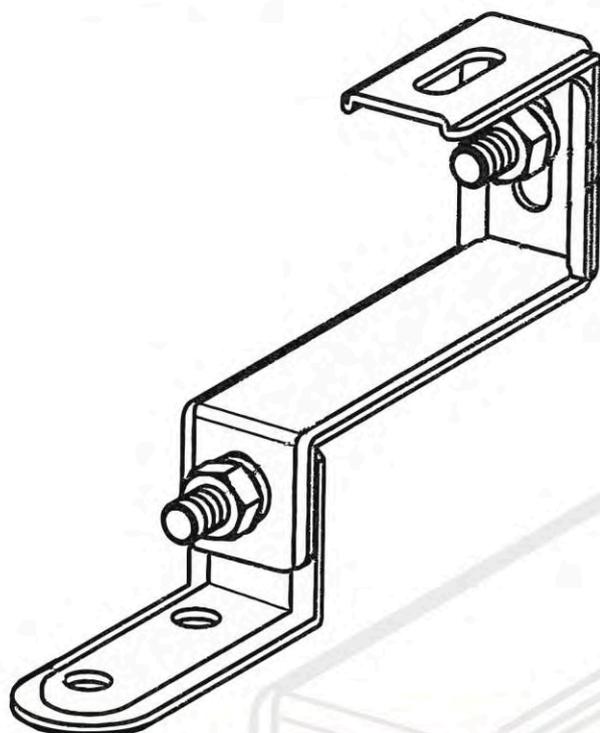
- CORSA "A" da 45 a 57 mm
- CORSA "B" da 111 a 143 mm

CONFIGURAZIONE 2

- CORSA "A" da 60 a 73 mm
- CORSA "B" da 124 a 149 mm

CON VITI M10 SALDATE ALLA STAFFA
PER FACILITARE LA POSA IN OPERA.

ART.	DESCRIZIONE	IMBALLO N° PEZZI
760	STAFFA REGOLABILE A BASE LARGA IN ACCIAIO ZINCATO	10
761	STAFFA REGOLABILE A BASE LARGA IN ACCIAIO INOX	10



INVERTENDO LA ZETA CENTRALE
SI OTTENGONO 2 CORSE DIFFERENTI:

CONFIGURAZIONE 1

- CORSA "A" da 45 a 57 mm
- CORSA "B" da 111 a 143 mm

CONFIGURAZIONE 2

- CORSA "A" da 60 a 73 mm
- CORSA "B" da 124 a 149 mm

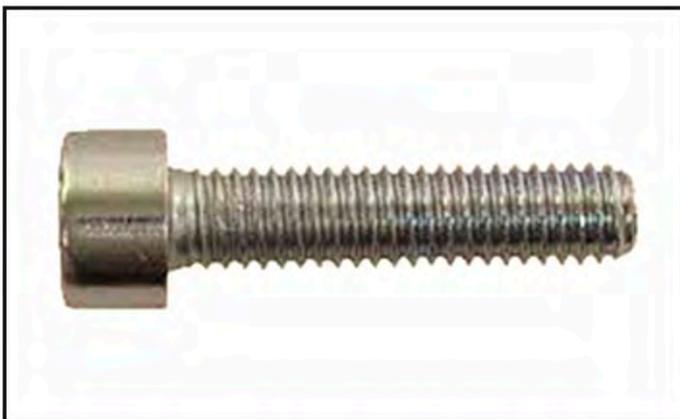
CON VITI M10 SALDATE ALLA STAFFA
PER FACILITARE LA POSA IN OPERA.

ART.	DESCRIZIONE	IMBALLO N° PEZZI
765	STAFFA REGOLABILE A BASE STRETTA IN ACCIAIO ZINCATO	10
766	STAFFA REGOLABILE A BASE STRETTA IN ACCIAIO INOX	10



RZMS

ART.	DESCRIZIONE	IMBALLO N° PEZZI
DFZ80	DADO FLANGIATO DIN 6923 M8 ZN 12 MICRON	500
DFI80	DADO INOX A2 FLANGIATO M8	500
RZMS	RONDELLA SPECIALE IN ZINCO MAGNESIO	400
RZ80	RONDELLA GROWER 1751 ZN 12 MICRON d.8	1000
RPM80	RONDELLA PIANA MAGG. ZN 12 MICRON d.8	300
RI80	RONDELLA GROWER INOX A2 UNI 6592 d.8	1000



ART.	DESCRIZIONE	IMBALLO N° PEZZI
VZ8016	VITE 8.8 TCEI UNI 5931 8x16 ZN 12 MICRON	400
VZ8040	VITE 8.8 TCEI UNI 5931 8x40 ZN 12 MICRON	200
VI8016	VITE TCEI INOX UNI 5931 8x16	400
VI8040	VITE TCEI INOX UNI 5931 8x40	200

A series of horizontal dotted lines for writing notes, spanning the width of the page.



SEDE E STABILIMENTO:

Via Morielle, 34
38063 Sabbionara d'Avio (TN) - ITALIA

Tel.: +39 0464 684403

Fax: +39 0464 684983

Codice Fiscale e Partita IVA: 01016140228

e-mail: info@edilferrotravest.com

web: <http://www.edilferrotravest.com>

