

## Rivelamento - CARATTERISTICHE TECNICHE

### Rivelatore di presenza per impianti d'allarme

#### Campo d'applicazione

Unità periferica di rivelazione compatibile con tutte le centrali antifurto in commercio

#### Installazione

- altezza dal piano di calpestio: 1,1-1,2 m, lontano da fonti di calore e luce solare diretta (Fig. 1)
- collegamento elettrico come da Fig. 3
- installazione a parete con supporto orientabile 16835

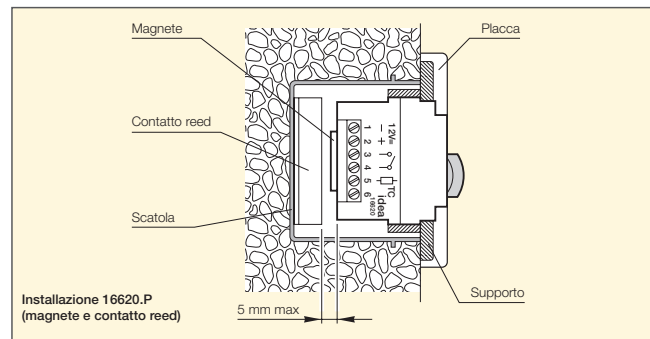
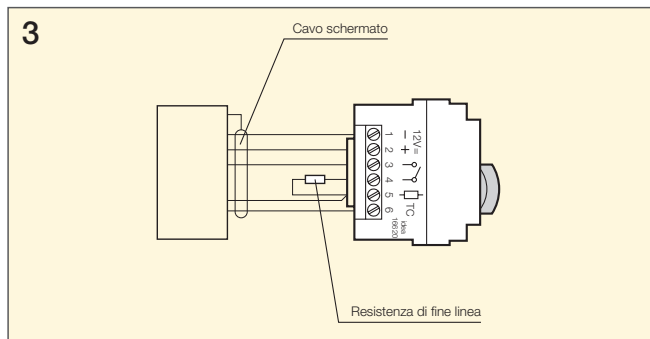
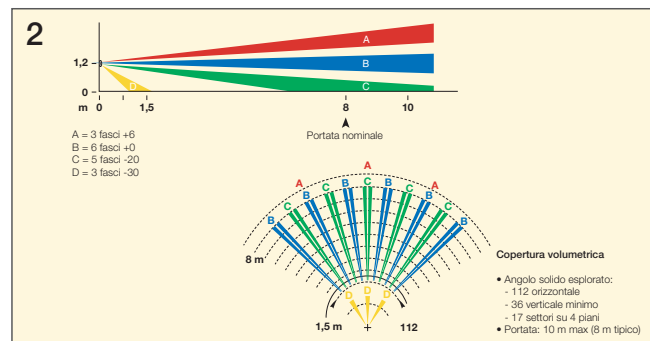
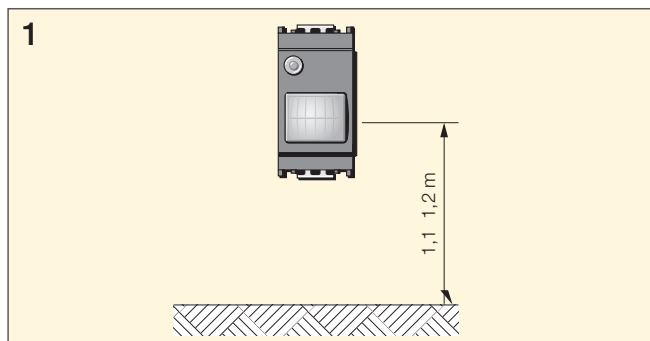
#### Conformità normativa

Direttiva EMC

Norme CEI 79-2, EN 50130-4, EN 61000-6-3

#### Principali caratteristiche

- tensione di alimentazione 12 V d.c. (10,5 - 14 V d.c.)
- assorbimento: < 6,5 mA
- uscita allarme: relè NC portata 0,1 A a 30 V d.c. max
- impulso d'allarme (contatto aperto) con durata di circa 2 secondi
- sensore di lettura piroelettrico e lente di Fresnel: rivela il movimento di persone nel campo di azione del sensore
- copertura volumetrica come da Fig. 2
- Tre possibilità installative:
  - ad incasso con protezione antimanomissione, contatto reed + magnete (16620.P)
  - mediante supporto orientabile ad incasso (16835+16830) e kit protezione antimanomissione (16897.S)
  - mediante supporto orientabile da parete (16835+16831) e kit protezione antimanomissione (16897.S)



#### Adattatore per inseritori chiavi elettroniche

Consente l'installazione su supporti per apparecchi serie Idea degli inseritori dei principali produttori (es. art. AT2M ARITECH, PEM2L BRAHMS, DLT50M DOMOTEC, EK20FD ELKRON, 203050 ELSA, CH3/CH4 FRACARRO, I137/I138 LINCE, 11/ICHM RAF, CH/54M SERAI, CHE502/CHE504 SICURIT, ALARMITALIA, CHO1IS STS).

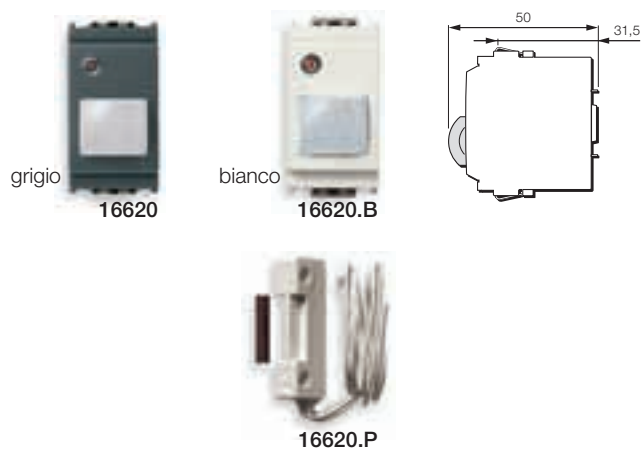
#### Conformità normativa

Direttiva BT

## Rivelamento

### Rivelatore di presenza per impianto d'allarme

<b>16620</b>	<b>.B</b>	Rivelatore volumetrico di presenza ad infrarossi per impianti d'allarme tradizionali, alimentazione 12 V d.c. (SELV)
<b>16620.P</b>		Protezione antimanomissione per rivelatore 16620



### Adattatore per inseritore di chiave elettronica per impianti d'allarme

<b>16544</b>	<b>.B</b>	Adattatore per inseritori di chiavi elettroniche per impianti d'allarme
--------------	-----------	---

