

EASY WAND

SISTEMA
MODULARE
A PANNELLI
COIBENTATI PER
RIVESTIMENTO
FACCIAE

MODULAR
SYSTEM OF
INSULATED
PANELS
FOR WALL
CLADDING



IN ARCHITETTURA È SEMPRE PIÙ FREQUENTE LA NECESSITÀ DI UTILIZZARE MATERIALI AD ALTA TECNOLOGIA PER IL RIVESTIMENTO DELLE FACCIATE.

EASY WAND È QUANTO DI MEGLIO IL MERCATO DEI MATERIALI POSSA OFFRIRE AL PROGETTISTA PER LA REALIZZAZIONE O LA RISTRUTTURAZIONE DEGLI IMMOBILI.

IN ARCHITECTURE, IT BECOMES INCREASINGLY COMMON THE USE OF HIGH TECHNOLOGY MATERIALS FOR WALL CLADDING.

EASY WAND IS THE BEST PROPOSAL IN THE MATERIAL MARKET FOR DESIGNER FOR REALIZATION AND BUILDING RENOVATION.

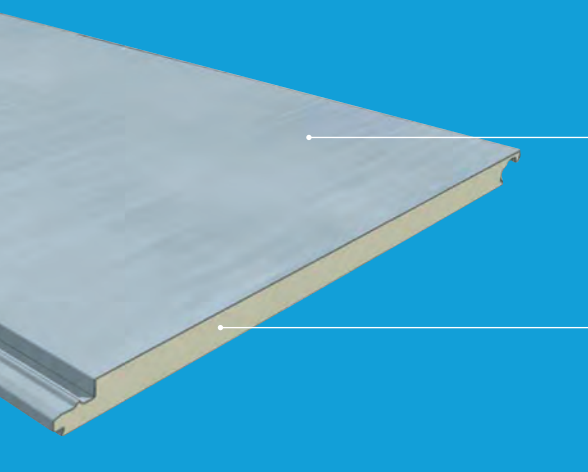
EASY WAND UN GIOCO DA RAGAZZI

EASY WAND, A KID'S PLAY



UN SISTEMA DI GRANDE FLESSIBILITÀ PENSATO PER OFFRIRE AL PROGETTISTA LA MASSIMA LIBERTÀ ESPRESSIVA E, CONTEMPORANEAMENTE, PER ABBATTERE CONSIDEREVOLMENTE I TEMPI DI CANTIERE GRAZIE AL VELOCISSIMO SISTEMA DI ASSEMBLAGGI.

A WALL CLADDING SYSTEM WITH GREATEST FLEXIBILITY, CREATED TO OFFER TO DESIGNER THE MAXIMUM FREEDOM EXPRESSION AND, AT THE SAME TIME, REDUCING CONSIDERABLY WORKSITE COSTS, THANKS TO FAST ASSEMBLY SYSTEM.



• Supporto esterno
metallico
External metal support

• Coibentazione in
poliuretano espanso
Insulation with expanded
polyurethane foam

VANTAGGI ADVANTAGES

1

Pannelli in
materiali
leggeri e
resistenti

Panels of
light and
resistant
material

2

Ideali per
pareti
ventilate

Perfect
for
ventilated
facades

3

Sistema
completo
di tutti gli
accessori

Complete
system
with all
accessories

4

Contribui-
scono
all'isola-
mento

Contributing
to insulation

5

Innovativo
sistema di
fissaggio

Innovative
fixing
system





EASY WAND

LA SOLUZIONE IDEALE PER IL RISPARMIO ENERGETICO E PER IL RISANAMENTO DI EDIFICI PERCHÉ:

- L'ISOLAMENTO TERMOACUSTICO MIGLIORA IL COMFORT ABITATIVO
- UNA PARETE COIBENTATA FA RISPARMIARE ENERGIA
- UNA PARETE VENTILATA ELIMINA IL PROBLEMA DELL'UMIDITÀ

THE IDEAL SOLUTION FOR ENERGY-SAVING AND BUILDING RESTORATION CONSIDERING THAT:

- THERMO-ACOUSTIC INSULATION IMPROVES RESIDENTIAL COMFORT
- AN INSULATED WALL SAVES ENERGY
- A VENTILATED WALL REMOVES HUMIDITY PROBLEMS

I VANTAGGI DELLA PROGETTAZIONE MODULARE ADVANTAGES OF MODULAR DESIGN

LA GRANDE FLESSIBILITÀ DEL SISTEMA OFFRE AL PROGETTISTA AMPI SPAZI CREATIVI. I PANNELLI CONSENTONO UNA ELEVATA PERSONALIZZAZIONE DEL PROGETTO ANCHE GRAZIE ALL'UTILIZZO DI TEXTURES PERSONALIZZATE.

THE GREATEST FLEXIBILITY OF THIS SYSTEM OFFERS TO DESIGNER WIDE CREATIVE SPACES. PANELS ALLOWS A HIGH LEVEL OF CUSTOMIZATION TO PROJECTS, THANKS TO PERSONALIZED TEXTURES TOO.



**AMPLIFICA
GLI SPAZI
DEL PROGETTO
AMPLIFICATION
OF PROJECT
SPACES**

IL SISTEMA MODULARE GRAZIE ANCHE ALL'AMPIA DISPONIBILITÀ DI ACCESSORI RIDUCE NOTEVOLMENTE IL LAVORO DI MONTAGGIO. LA POSA È A SECCO, QUINDI NON UTILIZZA NESSUN TIPO DI COLLANTE O MALTA.

MODULAR SYSTEM, ALSO THANKS TO ITS WIDE RANGE OF ACCESSORIES, REDUCES CONSIDERABLY ASSEMBLY WORK. DRY POSE WITH NO TYPE OF GLUE OR CEMENT.

PROTEGGE ED IMPERMEABILIZZA LE MURATURE. L'IMMOBILE COSÌ ALLESTITO NON HA BISOGNO DI MANUTENZIONE. AUMENTA L'ISOLAMENTO TERMICO E ACUSTICO. RIQUALIFICA ANCHE GLI IMMOBILI DATATI.

PROTECTION AND WATER-PROOFING BRICKWORKS. TO SET UP BUILDING IN THAT WAY NEEDS NO MAINTENANCE. INCREASE OF THERMAL AND ACOUSTIC INSULATION. RESTORATION OF OLD BUILDINGS TOO.



**ABBATTE
I TEMPI
DI CANTIERE**
REDUCTION
OF WORKSITE
TIMES



**DAI VALORE
AL TUO
IMMOBILE**
INCREASE
VALUE
OF YOUR BUILDING

RIDUCE I TEMPI DI LAVORAZIONE REDUCTION OF MANUFACTURING COSTS



PARETE DA RIVESTIRE
WALL TO BE CLAD



FISSAGGIO DELLA SOTTOSTRUTTURA ALLA
PARETE PORTANTE
FASTENING OF SUBSTRUCTURE TO BEARING WALL



FISSAGGIO DEL PRIMO PANNELLO ALLA
BASE DELLA FACCIATA
FASTENING OF FIRST PANEL TO FACADE
BASE



APPLICAZIONE DEL PANNELLO SOVRA-
STANTE TRAMITE INCASTRO NASCOSTO
APPLICATION OF ON TOP PANEL BY HIDDEN
FIXING



CERTIFICAZIONI CERTIFICATIONS

EASY WAND

UN SISTEMA CERTIFICATO PER UNA TENUTA GARANTITA ANCHE IN CONDIZIONI ESTREME

A CERTIFIED SYSTEM FOR AN ENSURED TIGHTNESS IN EXTREME CONDITIONS TOO



FISSAGGIO DELLA SOTTOSTRUTTURA ALLA PARETE PORTANTE IN SERIE
SEQUENTIALLY FASTENING OF SUB-STRUCTURE TO BEARING WALL



RISULTATO FINALE
FINAL RESULT



FINITURE SUPERFICIALI EASY WAND EASY WAND SURFACE FINISHINGS



EFFETTO MATTONE BRICK EFFECT



EFFETTO LEGNO WOOD EFFECT



ANTRACITE ANTHRACITE GREY



SILVER SILVER



COLORI RAL SU RICHIESTA
RAL COLOURS AVAILABLE ON REQUEST

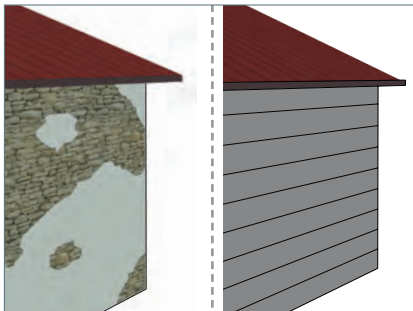
DIMENSIONI DIMENSIONS

- | | | | |
|------------------------|--------|------------------------|--------|
| - Altezza..... | 500mm | - Height..... | 500mm |
| - Lunghezza*..... | 2500mm | - Length*..... | 2500mm |
| | 4000mm | | 4000mm |
| | 6000mm | | 6000mm |
| - Spessore pannello... | 25mm | - Panel thickness..... | 25mm |

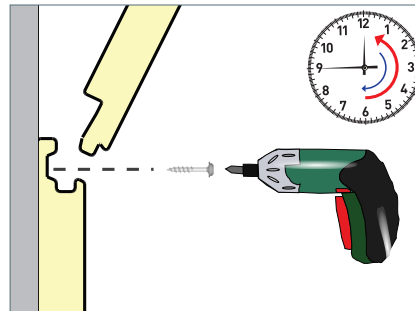


* su richiesta e per ordini particolari disponibilità di misure differenti * different dimensions available upon request and for particular orders

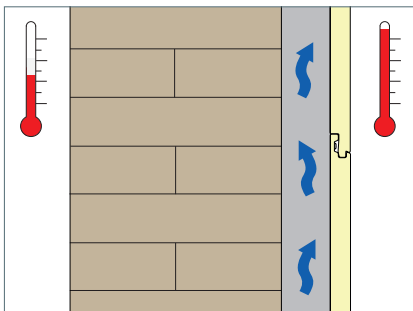
VANTAGGI ADVANTAGES



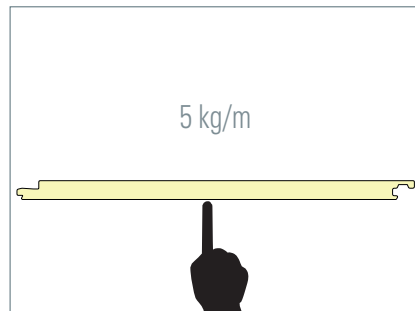
Riqualificazione murature degradate
Restoration of deteriorated brickwork



Montaggio rapido, fissaggio nascosto
Quick installation, hidden fixing



Isolamento e ventilazione
Insulation and ventilation



Leggero e maneggevole
Light and handy



PROFILI DISPONIBILI AVAILABLE PROFILES



AL01



AL11



AL02



AL12



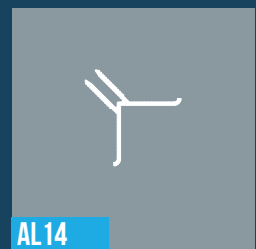
AL03



AL13



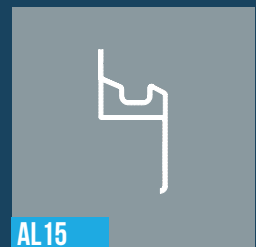
AL04



AL14



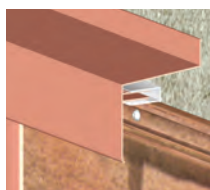
AL10



AL15



CHIUSURA LATERALE LATERAL CLOSURE



CHIUSURA SUPERIORE UPPER CLOSURE



ANGOLO ESTERNO OUTER CORNER



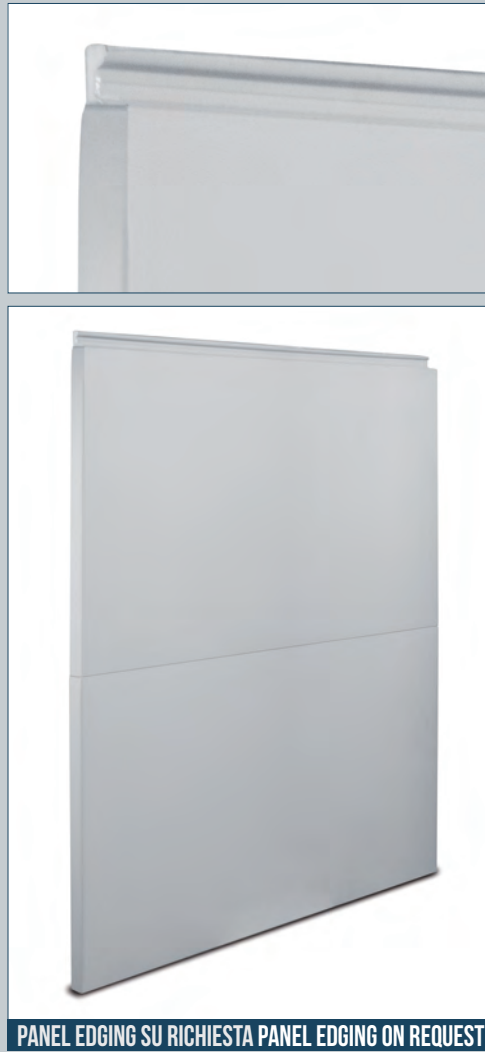
ANGOLO INTERNO INNER CORNER



GIUNTO JOINT

DESCRIZIONE DESCRIPTION	LUNG. STANDARD STANDARD LENGTHS
Chiusura laterale AL01/Profilo interno in alluminio finitura naturale Side lock AL01/Inner profile in natural aluminium	6000
Chiusura laterale AL11/Profilo esterno in alluminio finitura naturale Side lock AL11/Outer profile in natural aluminium	6000
Chiusura laterale AL11/Profilo esterno in alluminio finitura preverniciato Side lock AL11/Outer profile in pre-painted aluminium	6000
Chiusura superiore AL01/Profilo interno in alluminio finitura naturale Top lock AL01/Inner profile in natural aluminium	6000
Chiusura superiore AL10/Profilo esterno in alluminio finitura naturale Top Lock AL10/Outer profile in natural aluminium	6000
Chiusura superiore AL01/Profilo esterno in alluminio preverniciato Top lock AL01/Outer profile in pre-painted aluminium	6000
Angolo esterno AL03/Profilo interno in alluminio finitura naturale Outer corner AL03/Inner profile in natural aluminium	6000
Angolo esterno AL13/Profilo esterno in alluminio finitura naturale Outer corner AL13/Outer profile in natural aluminium	6000
Angolo esterno AL13/Profilo esterno in alluminio preverniciato Outer corner AL13/Outer profile in pre-painted aluminium	6000
Angolo interno AL04/Profilo interno in alluminio finitura naturale Inner corner AL04/Inner profile in natural aluminium	6000
Angolo interno AL14/Profilo esterno in alluminio finitura naturale Inner corner AL14/Outer profile in natural aluminium	6000
Angolo interno AL14/Profilo esterno in alluminio preverniciato Inner corner AL14/Outer profile in pre-painted aluminium	6000
Giunzione intermedia AL02/Profilo interno in alluminio finitura naturale Intermediate link AL02/Inner profile in natural profile	6000
Giunzione intermedia AL12/Profilo esterno in alluminio finitura naturale Intermediate link AL12/Outer profile in natural aluminium	6000
Giunzione intermedia AL12/Profilo esterno in alluminio preverniciato Intermediate link AL12/Outer profile in pre-painted aluminium	6000





PANEL EDGING SU RICHIESTA PANEL EDGING ON REQUEST

LE CARATTERISTICHE DEL SISTEMA SYSTEM FEATURES



LEGGEREZZA LIGHTNESS Grazie al poliuretano espanso di cui Easywand è composto all'interno il prodotto offre tutti i vantaggi legati al trasporto ed il montaggio. Thanks to expanded polyurethane, its inner core, Easy Wand offers all advantages concerning transport and assembly.



SUPERFICIE RESISTENTE RESISTANT SURFACE Il rivestimento metallico garantisce resistenza ed inalterabilità agli agenti atmosferici, ai raggi UV, alla corrosione, all'ossidazione ed agli agenti chimici. The metal cladding assures resistance and invariability to atmospheric agents, UV rays, corrosion, oxidation and chemical agents.



PERSONALIZZAZIONE CUSTOMIZATION A seconda della metratura è possibile personalizzare la finitura esterna. According to square meters required, it is possible to customize outer finishing.



RISPARMIO ENERGETICO ENERGY-SAVING Spessore e caratteristiche dell'isolante interno e camera d'aria isolano termicamente l'edificio. Thickness and features of inner insulation and air interspace thermally isolate building.



CLASSIFICAZIONE ENERGETICA ENERGY CLASSIFICATION Le prestazioni del prodotto insieme alla camera d'aria che si crea rivestendo l'edificio lo riqualificano dal punto di vista energetico. Product performances, together with air interspace coming from wall cladding, restore building in terms of energy-saving.



MIGLIOR COMFORT ACUSTICO BETTER ACOUSTIC COMFORT L'applicazione del pannello Easy Wand migliora l'isolamento acustico dell'edificio. Easy Wand panel application improves acoustic insulation in building.

