

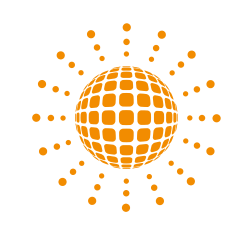


M•P
MULTI•PRESS

P•M•P
PLASTIC•MULTI•PRESS



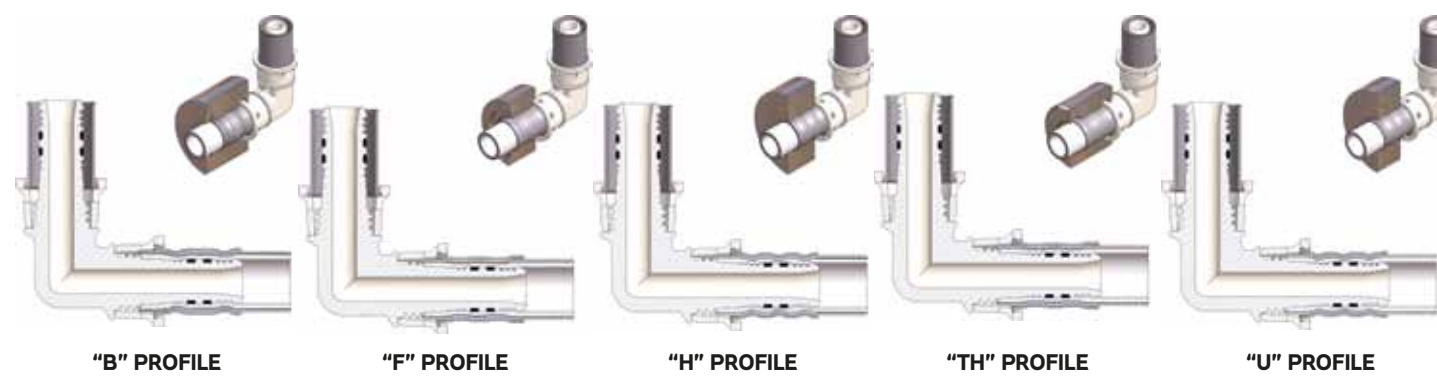
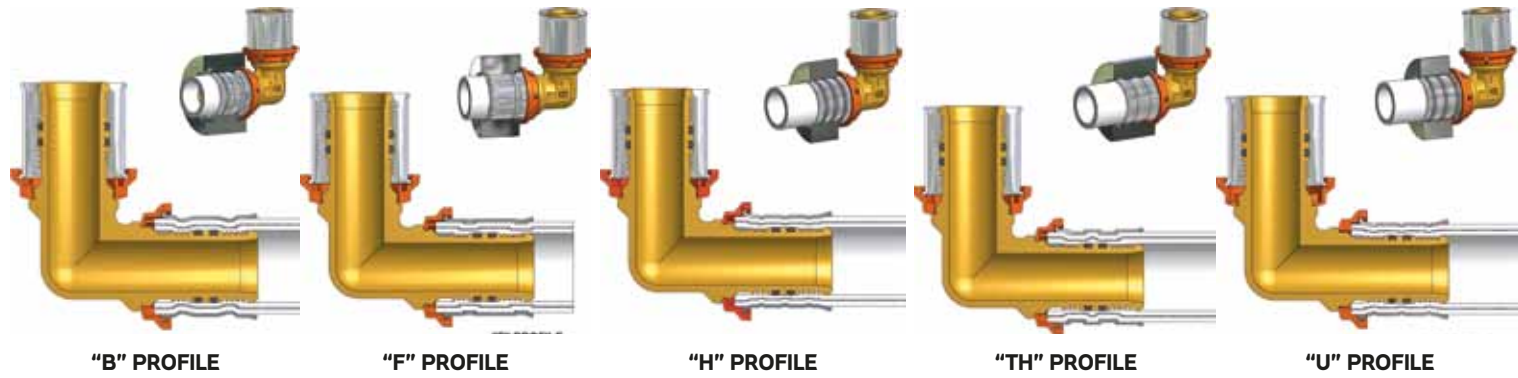
IVAR
I.V.A.R. S.p.A. - Via IV Novembre, 181 - 25080 Prevalle (BS) Italy
Tel. +39 030 68028 Fax +39 030 6801329
www.ivar.eu - info@ivar.eu



IVAR

Raccordi multipinza in ottone
Multi-clamp brass fittings

Raccordi multipinza in materiale plastico
Multi-clamp plastic fittings



Profilo e dimensioni delle ganasce utilizzabili con il sistema MULTI-PRESS
Jaw profiles and dimensions usable with the MULTI-PRESS system

Diametro / Diameter	Diametro / Diameter								
	16	18	20	25	26	32	40	50	63
B	■	■	■	-	■	■	-	-	-
F	■	■	■	-	■	■	■	■	■
H	■	■	■	■	■	■	■	-	-
TH	■	■	■	■	■	■	■	■	■
U	■	■	■	■	-	■	■	■	■

Profilo e dimensioni delle ganasce utilizzabili con il sistema PLASTIC-MULTI-PRESS
Jaw profiles and dimensions usable with the PLASTIC-MULTI-PRESS system

Diametro / Diameter	Diametro / Diameter				
	16	20	25	26	32
B	■	■	-	■	■
F	■	■	-	■	■
H	■	■	■	■	■
TH	■	■	■	■	■
U	■	■	■	-	■

CARATTERISTICHE TECNICHE

- Studiato, testato e garantito per essere utilizzato indifferentemente con 5 profili di pinzatura diversi (B, F, H, TH, U) con tubo multistrato, ma con possibilità di impiego anche con tubo PEX
- Ampia gamma di configurazioni dal diametro 16 mm al 63 mm
- Sistema di aggancio bussola/raccordo anti-smarrimento ed assoluta resistenza allo sfilamento grazie al profilo del raccordo a dente di sega
- Possibilità di controllo del corretto posizionamento del tubo tramite le finestre ricavate nella bussola (plastica arancio)
- Corpo in ottone giallo CW602N (lega antidezincificazione)
- Due o-ring in EPDM perossidico
- Bussolle in acciaio inox AISI 304 solubilizzato
- Conforme alle normative per impieghi con acqua potabile
- Temperatura massima di esercizio: 120°C in continuo
- Pressione massima di esercizio: 10 bar

TECHNICAL DATA

Designed, tested and guaranteed for easy use with 5 different clamping profiles (B, F, H, TH, U) with multilayer pipe, but possibility of using also with PEX pipe

- Huge range of configurations - diameters from 16 mm to 63 mm
- No-loss bushing/fitting mounting system thanks to the saw-tooth section which ensures absolute pull-out resistance
- Possibility of controlling the correct positioning of the pipe through windows set into the bushing (orange plastic)
- Body in yellow brass CW602N (anti-galvanising alloy)
- Two O-Rings in peroxidic EPDM
- Bushings in solubilised AISI 304 stainless steel
- Conformity with regulations for use with drinking water
- Max operating temperature 120°C continuous
- Max operating pressure: 10 bar

CARATTERISTICHE TECNICHE

- Studiato, testato e garantito per essere utilizzato indifferentemente con 5 profili di pinzatura diversi (B, F, H, TH, U) con tubo multistrato, ma con possibilità di impiego anche con tubo PEX
- Eliminazione dei problemi di corrosione e incrostazione
- Ampia gamma di configurazioni dal diametro 16 mm al 32 mm
- Disponibile in tutte le configurazioni (T, gomiti, dritti) non filettate
- Sistema di aggancio bussola/raccordo anti-smarrimento ed assoluta resistenza allo sfilamento grazie al profilo del raccordo a dente di sega
- Possibilità di controllo del corretto posizionamento del tubo tramite le finestre ricavate nella bussola
- Corpo in tecnopolimero PPSU ad alta resistenza meccanica e termica
- Due o-ring in EPDM perossidico
- Bussole in acciaio inox AISI 304 solubilizzato
- Conforme alle normative per impieghi con acqua potabile
- Temperatura massima di esercizio: 120°C in continuo
- Pressione massima di esercizio: 10 bar

TECHNICAL DATA

Designed, tested and guaranteed for easy use with 5 different clamping profiles (B, F, H, TH, U) with multilayer pipe, but possibility of using also with PEX pipe

- Elimination of problems of corrosion and scale
- Huge range of configurations - diameters from 16 mm to 32 mm
- Available in the different non-threaded configurations (T, elbow, straight)
- No-loss bushing/fitting mounting system thanks to the saw-tooth section which ensures absolute pull-out resistance
- Possibility of controlling the correct positioning of the pipe through windows set into the bushing
- Body in technopolymer PPSU with high mechanical and temperature resistance
- Two O-Rings in peroxidic EPDM
- Bushings in solubilised AISI 304 stainless steel
- Conformity with regulations for use with drinking water
- Max operating temperature 120°C continuous
- Max operating pressure: 10 bar

