

# **La norma UNI TS 11300:2008 sulle prestazioni energetiche degli edifici**

VINCENZO CORRADO – Politecnico di Torino – Coordinatore SC1/GC2 del CTI

Anteprima “Prestazioni energetiche degli edifici”





# Attività del CTI – Comitato Termotecnico Italiano

- Partecipazione all'attività normativa europea
- Elaborazione di allegati o documenti di supporto alla normativa europea
- Progetti di norme tecniche nazionali
- Attività pre-normativa
- Partecipazione nei gruppi di studio riguardanti provvedimenti legislativi nazionali



# Struttura del CTI

SC 1 - Trasmissione del calore e fluidodinamica

SC 2 - Fonti convenzionali di energia e processi di conversione

SC 3 - Generatori di calore e impianti in pressione

SC 4 - Turbomacchine e macchine volumetriche

SC 5 - Condizionamento dell'aria e refrigerazione

SC 6 - Riscaldamento e ventilazione

SC 7 - Impianti termoelettrici, nucleari e tecnologie di sicurezza

SC 8 - Misure e strumentazione

SC 9 - Fonti rinnovabili di energia



# Modalità di lavoro del CTI



Technical Committee  
(TC)

WORKING  
GROUP

WORKING  
GROUP

WORKING  
GROUP

Esperto  
Nazionale

Esperto  
Nazionale

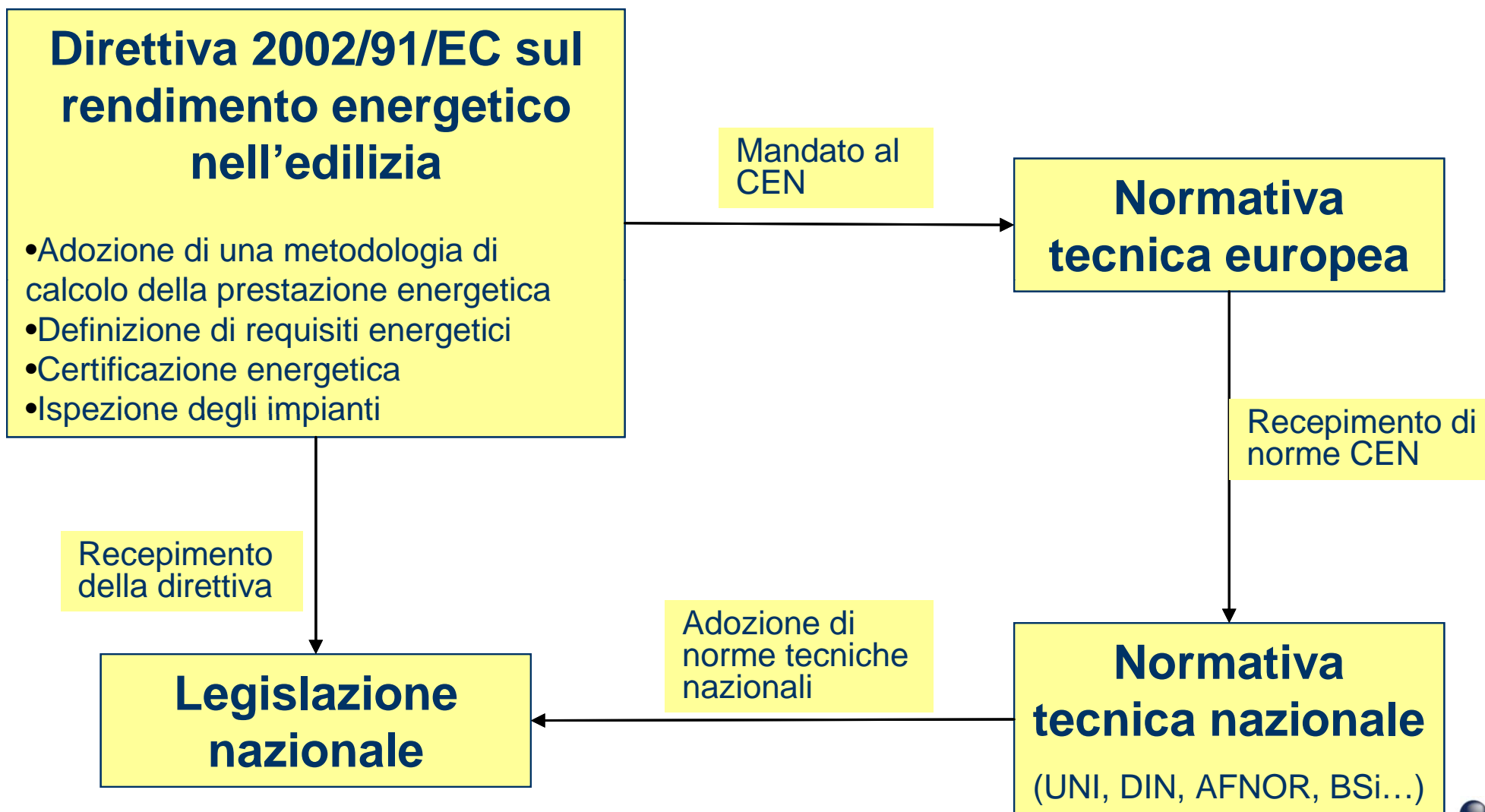
Esperto  
Nazionale

MIRROR  
COMMITTEE





# Relazione tra legislazione e normativa tecnica





# Legislazione e normativa tecnica

Legislazione  
europea

Direttiva  
2002/91/CE

Legislazione  
nazionale

Legge 373/76

Legge 10/91

D.M. 06.08.1994  
Recepimento norme UNI

D. Lgs. 192/2005  
D. Lgs. 311/2006  
D. Lgs. 115/2008

Normativa  
tecnica

UNI 7357

UNI 10344 - UNI 10348

UNI 10376 UNI 10379 UNI 10389  
UNI 10345 UNI 10346 UNI 10347  
UNI 10349 UNI 10351 UNI 10355

Rinvio non univoco  
alle norme tecniche  
(Allegato M)  
e alle UNI TS 11300



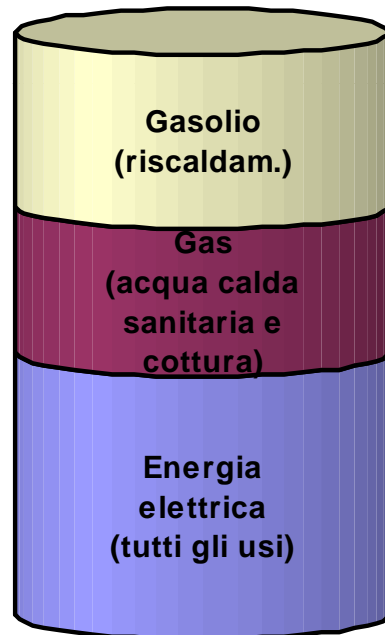
# Mandato M 343

- TC 89      Prestazioni termiche degli edifici e dei componenti edilizi
- TC 156    Impianti di ventilazione e di condizionamento negli edifici
- TC 169    Luce ed illuminazione
- TC 228    Impianti di riscaldamento negli edifici
- TC 247    Regolazioni per le installazioni meccaniche negli edifici

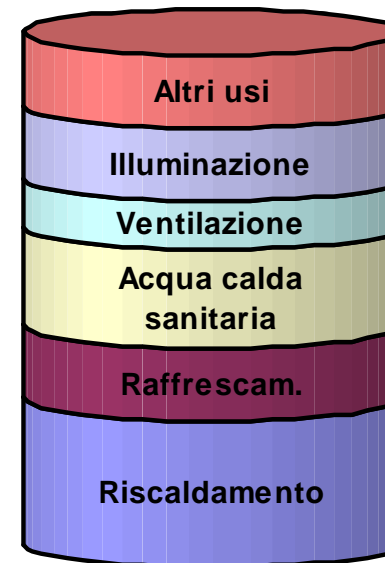


# Tipi di valutazione energetica

**Valutazione energetica  
d'esercizio**



**Valutazione energetica  
di calcolo**







# Tipi di valutazione energetica

Tipo di valutazione	Determinazione della prestazione	Dati di ingresso			Funzione o scopo
		Utenza	Clima	Edificio	
di Progetto	Calcolata	Standard	Standard	Progetto	Permesso di costruire, certificato energetico in determinate condizioni
Standard		Standard	Standard	Reale	Certificato energetico, regolamenti
Adattata all'utenza		A seconda dello scopo		Reale	Ottimizzazione, validazione, progetto di riqualificazione
d'Esercizio	Misurata	Reale	Reale	Reale	Certificato, regolamenti



# Strumenti nazionali di calcolo

Norme tecniche europee  
a supporto della Direttiva 2002/91 CE



**NORMA UNI TS**

Prestazioni energetiche  
degli edifici  
Metodi di calcolo

Raccomandazione CTI  
03/3 – Novembre 2003

Allegati nazionali  
alle norme EN

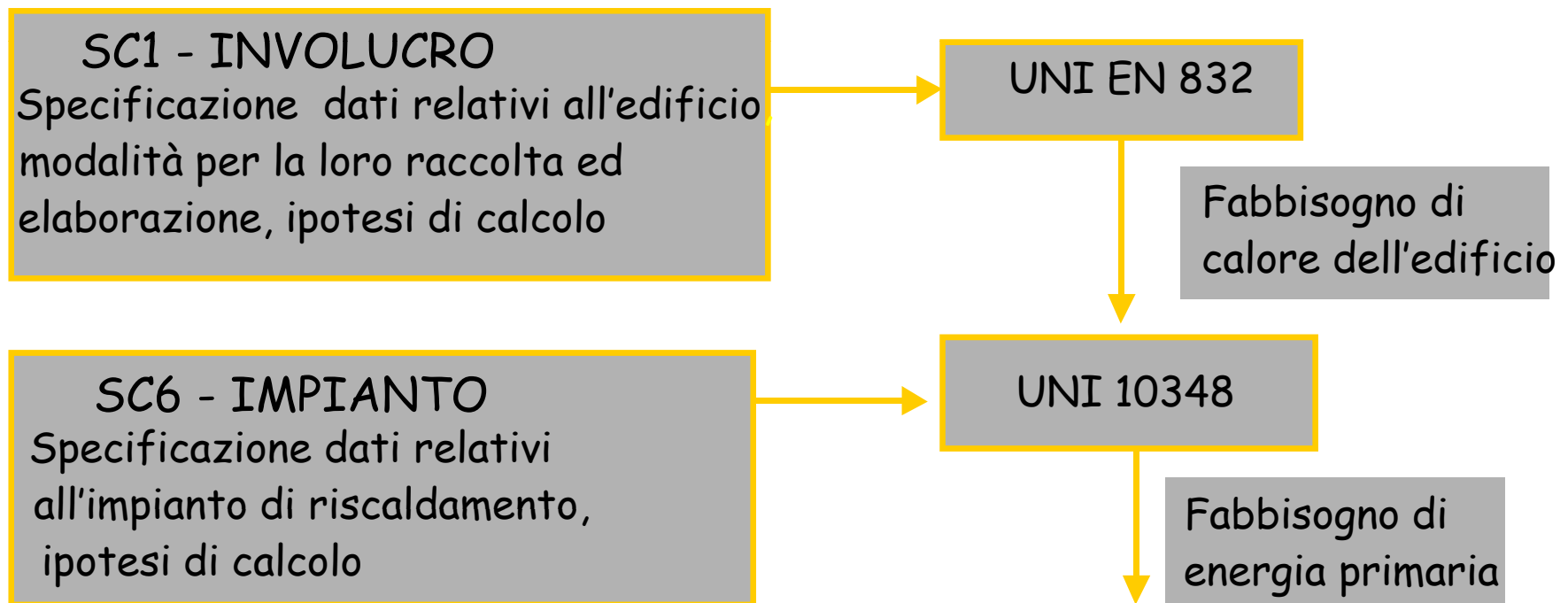
Norme nazionali UNI  
di supporto





# Raccomandazioni CTI 03/3

Già nel 2003 il CTI aveva pubblicato la raccomandazione:  
Prestazioni energetiche degli edifici. Climatizzazione invernale e  
preparazione acqua calda per usi igienico - sanitari





# UNI TS 11300

## Prestazioni energetiche degli edifici

- Parte 1: Determinazione del fabbisogno di energia termica dell'edificio per la climatizzazione estiva ed invernale – Maggio 2008
- Parte 2: Determinazione del fabbisogno di energia primaria e dei rendimenti per la climatizzazione invernale e per la produzione di acqua calda sanitaria – Maggio 2008
- Parte 3: Determinazione del fabbisogno di energia primaria e dei rendimenti per la climatizzazione estiva (ha terminato l'inchiesta pubblica)
- Parte 4: Utilizzo di energie rinnovabili e di altri metodi di generazione per riscaldamento di ambienti e preparazione acqua calda sanitaria (in corso di elaborazione)



# UNI/TS 11300-1 – Oggetto

- La norma definisce le modalità di applicazione nazionale della UNI EN 13790:2008
- Viene applicato il metodo mensile per il calcolo dei fabbisogni di energia termica
  - per riscaldamento
  - per raffrescamento
- La norma è rivolta a diversi tipi di valutazione di calcolo:
  - di progetto
  - standard
  - in condizioni effettive di utilizzo



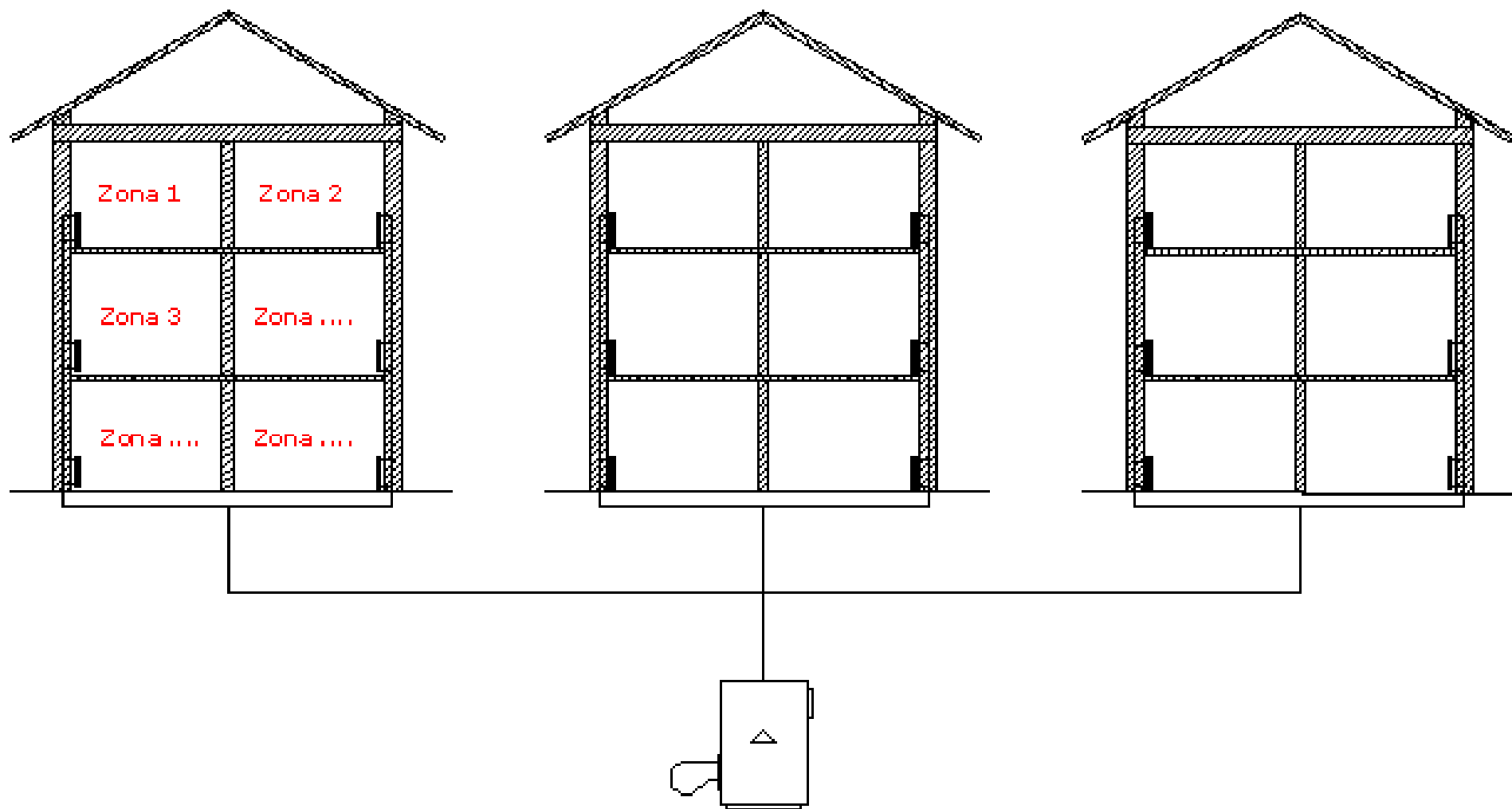
# UNI TS 11300-1

## Procedura di calcolo

- 1) Definizione dei confini dell'insieme degli ambienti climatizzati e non climatizzati dell'edificio.
- 2) Se richiesta, definizione dei confini delle diverse zone di calcolo.
- 3) Definizione delle condizioni interne di calcolo e dei dati di ingresso relativi al clima esterno.
- 4) Calcolo, per ogni mese e per ogni zona dell'edificio, dei fabbisogni netti di energia per il riscaldamento ( $Q_{H,nd}$ ) e raffrescamento ( $Q_{C,nd}$ ).
- 5) Aggregazione dei risultati relativi ai diversi mesi ed alle diverse zone servite dagli stessi impianti.



# Regole di suddivisione dell'edificio





# Fabbisogno di energia termica per riscaldamento e raffrescamento

Per ogni zona dell'edificio e per ogni mese:

$$\begin{aligned} - \quad Q_{H,nd} &= Q_{H,ht} - \eta_{H,gn} \cdot Q_{gn} \\ &= (Q_{H,tr} + Q_{H,ve}) - \eta_{H,gn} \cdot (Q_{int} + Q_{sol}) \\ \\ - \quad Q_{C,nd} &= Q_{gn} - \eta_{C,ls} \cdot Q_{C,ht} \\ &= (Q_{int} + Q_{sol}) - \eta_{C,ls} \cdot (Q_{C,tr} + Q_{C,ve}) \end{aligned}$$





# UNI/TS 11300-1

## Dati di ingresso

### Dati relativi alle caratteristiche tipologiche dell'edificio

- volume lordo e volume netto dell'ambiente climatizzato;
- la superficie utile (o netta calpestabile) dell'ambiente climatizzato
- superfici di tutti i componenti dell'involucro e della struttura edilizia;
- tipologie e le dimensioni dei ponti termici
- orientamenti di tutti i componenti dell'involucro edilizio;
- caratteristiche geometriche di tutti elementi esterni (altri edifici, aggetti, etc.) che ombreggiano i componenti trasparenti dell'involucro edilizio.



# UNI/TS 11300-1

## Dati di ingresso

Dati relativi alle caratteristiche termiche e costruttive dell'edificio

- trasmittanza termica dei componenti dell'involucro edilizio
- capacità termica areica dei componenti della struttura
- trasmittanza di energia solare totale dei componenti trasparenti
- i fattori di assorbimento solare delle facce esterne dei componenti opachi dell'involucro edilizio
- le emissività delle facce esterne dei componenti dell'involucro edilizio
- fattori di riduzione della trasmittanza di energia solare totale dei componenti trasparenti dell'involucro edilizio in presenza di schermature mobili
- fattori di riduzione dovuti al telaio dei componenti trasparenti
- coefficienti di trasmissione lineare dei ponti termici



# UNI/TS 11300-1

## Dati di ingresso

### Dati climatici

- medie mensili di temperatura esterna
- medie mensili dell'irraggiamento solare totale per ciascun orientamento

### Dati relativi alle modalità di occupazione e di utilizzo dell'edificio

- temperature di set-point (riscaldamento, raffrescamento)
- numero di ricambi d'aria
- tipo di ventilazione e di regolazione della portata
- durata dei periodi di raffrescamento e riscaldamento
- regime di funzionamento dell'impianto termico;
- modalità di gestione delle chiusure oscuranti
- modalità di gestione delle schermature mobili
- apporti di calore interni



# UNI/TS 11300-1

## Utenza convenzionale

Elemento	Dato	Criterio	Variabili
Occupante	Apporti interni di calore	Valore tabulato	Destinazione d'uso
	Gestione delle chiusure oscuranti	Chiusura notturna (12 h)	-
	Gestione delle schermature mobili	Chiusura con valori di irradianza solare maggiori di 300 W/m <sup>2</sup>	Latitudine Orientamento Mese
	Portata di ventilazione naturale	Valore tabulato	Destinazione d'uso
Impianto di ventilazione meccanica	Portata di ventilazione	$q_{ve,des} \cdot k$ k = fattore di contemporaneità	Portata di progetto
	Ventilazione notturna	Azionamento notturno (23:00 – 7:00)	Portata di progetto
Impianto termico	Periodo di riscaldamento	Valore tabulato	Zona climatica (gradi giorno)
	Profilo di funzionamento dell'impianto	Continuo	-
	Temperatura interna di regolazione	Valore tabulato	Destinazione d'uso



# UNI/TS 11300-1

## Dati precalcolati sui componenti

Componente	Parametro	Variabili	Riferimento normativo
Componenti opachi dell'involucro	Trasmittanza termica	Tipologia costruttiva, spessore	UNI TS 11300-1 – App. A
	Fattore di assorbimento solare	Colore	UNI TS 11300-1
Componenti trasparenti dell'involucro	Trasmittanza di energia solare totale di vetri	Tipologia	UNI TS 11300-1 App. A
	Fattore di riduzione della trasmittanza solare di schermature mobili	Tipologia	UNI TS 11300-1
	Trasmittanza termica di vetri, telai e chiusure oscuranti	Tipologia	UNI TS 11300-1
	Fattore telaio ( $1 - F_F$ )	-	UNI TS 11300-1
Ponti termici	Trasmittanza termica lineare	Tipologia di ponte termico, posizione dell'isolante	UNI EN ISO 14683



# UNI/TS 11300-1

## Dati precalcolati sui sistemi

<b>Sistema</b>	<b>Descrizione della semplificazione</b>	<b>Variabili</b>
Edificio	Determinazione semplificata del volume netto e dalla superficie netta di pavimento	Destinazione d'uso, spessore delle pareti
Contesto esterno	Ombreggiatura di elementi esterni	Angolo medio sull'orizzonte, mese, orientamento
Involucro edilizio	Determinazione forfetaria dell'effetto dei ponti termici	Tipo di struttura edilizia
	Fattore di correzione precalcolato dello scambio termico tra ambiente climatizzato e non climatizzato	Tipo di ambiente confinante
	Fattore di correzione precalcolato dello scambio termico tra ambiente climatizzato e terreno	Tipo di elemento
Struttura edilizia	Valori precalcolati della capacità termica interna	Numero di piani, caratteristiche di intonaci, pareti esterne e pavimenti



# Determinazione semplificata della trasmittanza termica di parete

Spessore [m]	Muratura di pietrame intonacata	Muratura di mattoni pieni intonacati sulle due facce	Muratura mattoni semipieni o tufo	Pannello prefabbricato in cls	Parete a cassa vuota con mattoni forati
0,15	-	2,59	2,19	3,59	-
0,20	-	2,28	1,96	3,28	-
0,25	-	2,01	1,76	3,02	1,20
0,30	2,99	1,77	1,57	2,80	1,15
0,35	2,76	1,56	1,41	2,61	1,10
0,40	2,57	1,39	1,26	2,44	1,10
0,45	2,40	1,25	1,14	-	1,10
0,50	2,25	1,14	1,04	-	1,10
0,55	2,11	1,07	0,96	-	-
0,60	2,00	1,04	0,90	-	-



# Abaco delle strutture murarie

Sezione struttura	Rif.	Materiali	Massa vol. [kg/m <sup>3</sup> ]	Conduttiv. [W/(m·K)]
	1	Intonaco interno (calce e gesso)	1400	0,70
	2	Muro in mattoni pieni	1800	0,72
	3	Intonaco esterno	1800	0,90
	4			
	5			
	6			
	7			
	8			
	9			
	10			





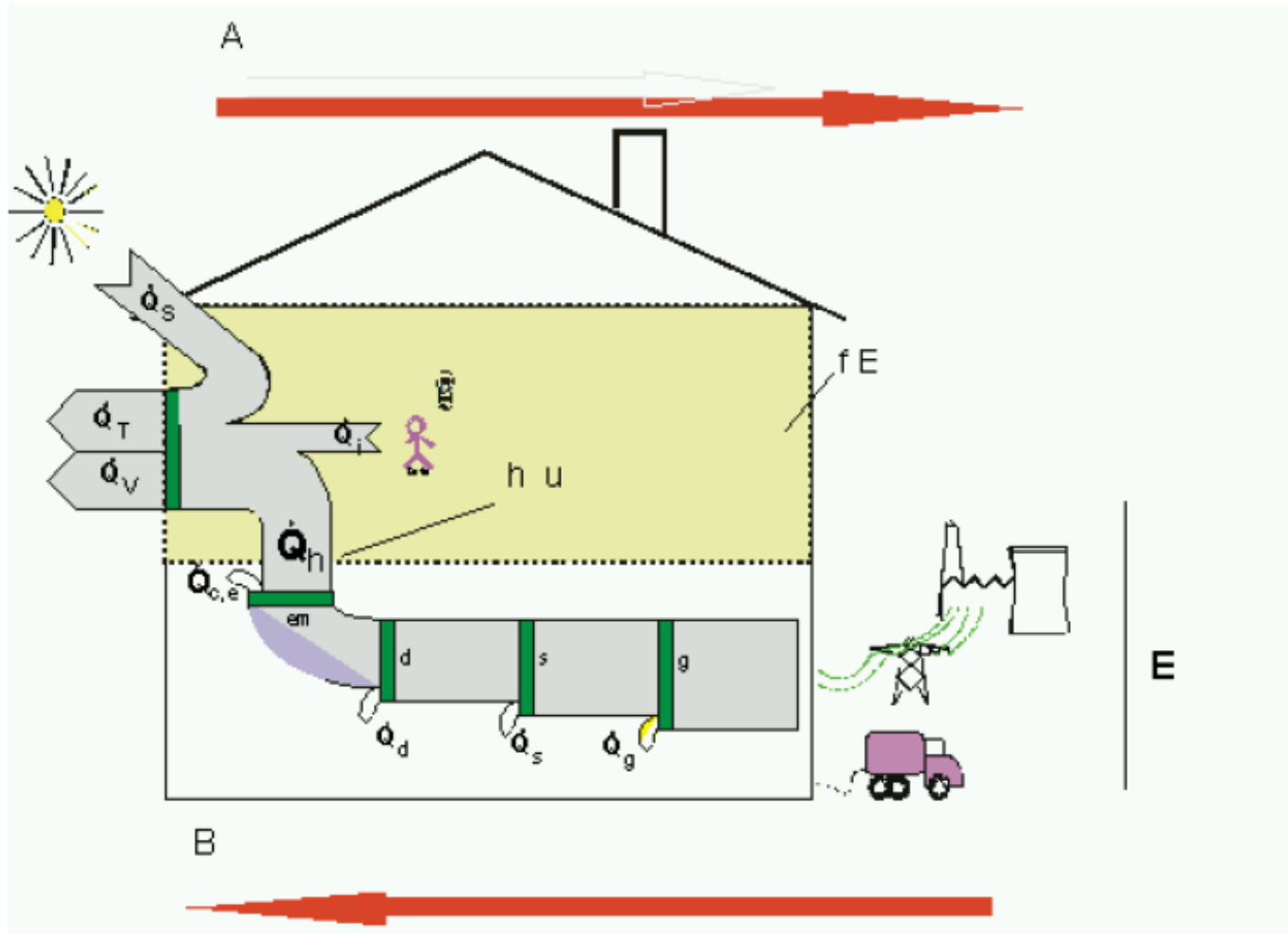
# UNI/TS 11300-2 – Oggetto

La parte 2 consente di determinare:

- fabbisogno di energia utile per la preparazione dell'acqua calda sanitaria
- rendimento dei sottosistemi dell'impianto
- rendimento globale medio stagionale
- fabbisogno annuo di energia primaria per la climatizzazione invernale e per la preparazione ACS



# UNI/TS 11300-2 – Flussi di energia





# Rendimento di emissione

Il calcolo del fabbisogno di energia primaria è basato sul calcolo delle perdite di energia nelle varie sezioni che compongono l'impianto (sottosistemi). Parte di queste perdite sono recuperabili (la norma specifica quali e come).

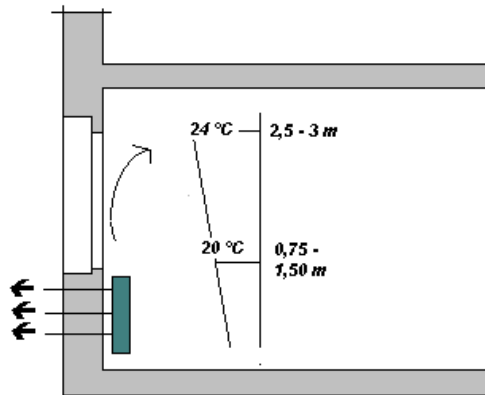
La parte 2 della norma fornisce due livelli di calcolo:

- **un livello semplificato** basato su valori precalcolati contenuti in tabelle nelle quali sono precisate le condizioni al contorno che fissano i limiti di applicazione delle tabelle
- **metodi di calcolo dettagliato** per determinare le perdite d'impianto nei casi più complessi o comunque quando non possano essere utilizzati i valori delle tabelle

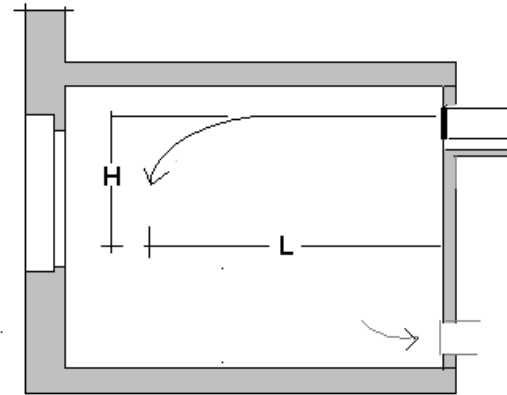


# Rendimento di emissione

## PERDITE DI EMISSIONE IN AMBIENTE



- emissione di calore direttamente all'esterno per moti convettivi e irraggiamento
- gradiente di temperatura verticale in ambiente



- stratificazione dell'aria determinata dalle caratteristiche del diffusore, dalla temperatura di immissione dell'aria e dalla posizione di ripresa dell'aria

$$Q_{\text{emissione in ingresso}} = Q_{\text{emissione in uscita}} + P_{\text{perdite}}$$

La norma fornisce i valori per diversi terminali di erogazione in due prospetti:

- per ambienti di altezza fino a 4 m
- per ambienti di altezza maggiore di 4 m



# Rendimento di emissione

Tipo di terminale di erogazione	Carico termico medio annuo W/m <sup>3</sup>		
	<4	4-10	>10
	$\eta_e$		
Radiatori su parete esterna isolata	0,95	0,94	0,92
Radiatori su parete interna	0,96	0,95	0,92
Ventilconvettori (**) valori riferiti a $t_{media} acqua = 45^{\circ}C$	0,96	0,95	0,94
Termoconvettori	0,94	0,93	0,92
Bocchette in sistemi ad aria calda (°)	0,94	0,92	0,90
Pannelli isolato annegato a pavimento	0,99	0,98	0,97
Pannelli annegati a pavimento	0,98	0,96	0,94
Pannelli annegati a soffitto	0,97	0,95	0,93
Pannelli a parete	0,97	0,95	0,93



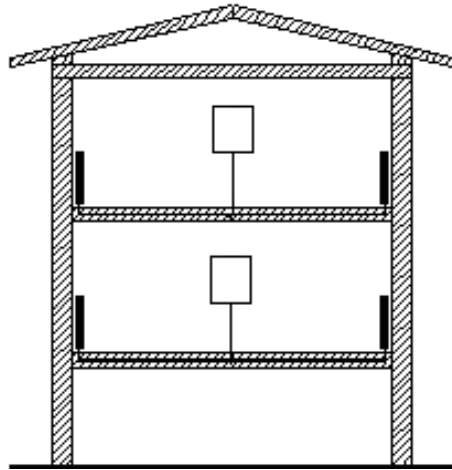
# Rendimento di regolazione

Tipo di regolazione	Caratteristiche	Sistemi a bassa inerzia termica	Sistemi ad elevata inerzia termica	
		Radiatori, convettori, ventilconvettori, strisce radianti ed aria calda (*)	Pannelli integrati nelle strutture edilizie e disaccoppiati termicamente	Pannelli annegati nelle strutture edilizie e non disaccoppiati termicamente
Solo Climatica $K = 0,6 h_{u,g}$		$K = 1$	$K=0,98$	$K=0,94$
Solo ambiente	0n off	0,94	0,92	0,88
	P banda prop. 1 °C	0,98	0,96	0,92
	P banda prop. 2 °C	0,96	0,94	0,90
Ambiente + climatica	0n off	0,97	0,95	0,93
	P banda prop. 1 °C	0,99	0,98	0,96
	P banda prop. 2 °C	0,98	0,97	0,95
Solo zona	0n off	0,93	0,91	0,87
	P banda prop. 1 °C	0,97	0,96	0,92
	P banda prop. 2 °C	0,95	0,93	0,89
Zona + climatica	0n off	0,96	0,94	0,92
	P banda prop. 1 °C	0,98	0,97	0,95
	P banda prop. 2 °C	0,97	0,96	0,94

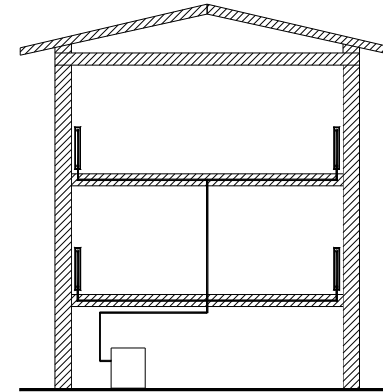


# Rendimento di distribuzione

Impianti autonomi

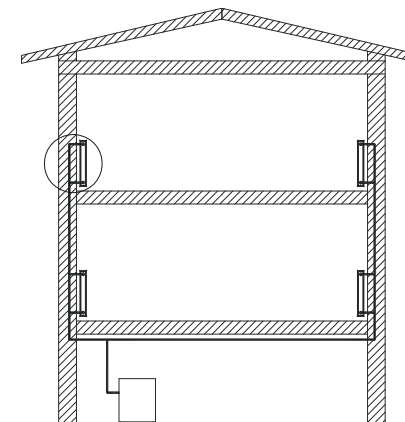


Impianti centralizzati



Distribuzione orizzontale

Tabelle di valori **precalcolati** per le diverse tipologie di distribuzione, di edificio e di grado di isolamento delle tubazioni



Distribuzione verticale

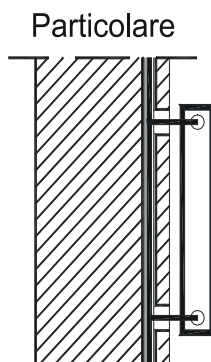
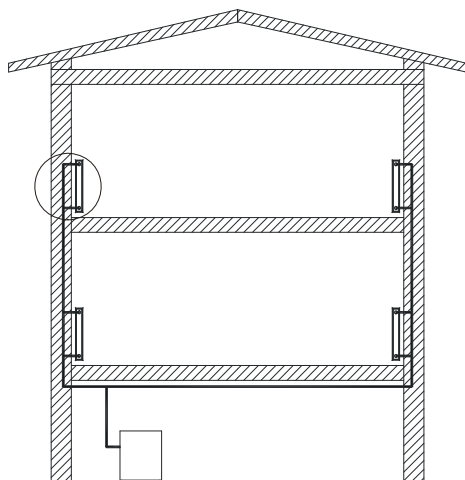
Oppure calcolo secondo appendice A



# Rendimento di distribuzione

## IMPIANTI CENTRALIZZATI CON MONTANTI DI DISTRIBUZIONE

Tipo di distribuzione	Altezza edificio	I solamento distribuzione nel cantinato			
		Legge 10/91 Realizzazione Dopo il 1993	Discreto Realizzazione 1993- 1977	Medio Realizzazione 1976 - 1961	Insufficiente Realizzazione Prima del 1961
<b>Montanti in traccia nei paramenti interni o nell'intercapedine</b>  <b>Periodo di costruzione: 1993-1977</b>	1 piano	0,908	0,880	0,868	0,856
	2 piani	0,925	0,913	0,901	0,889
	3 piani	0,939	0,927	0,917	0,904
	4 piani	0,949	0,938	0,927	0,915
	>5 piani	0,955	0,943	0,934	0,922







# Rendimento di produzione

Valori precalcolati per le seguenti tipologie di generatori:

- Generatore a gas tipo B
- Generatore a gas tipo C
- Generatore a gas/gasolio con bruciatore ad aria soffiata
- Generatore a condensazione a gas/gasolio

- *in funzione delle effettive condizioni di installazione*

Negli altri casi: calcolo in base ai metodi contenuti nell'appendice B



# Rendimento di produzione

Valori precalcolati: condizioni al contorno

- F1 rapporto fra la potenza del generatore installato e la potenza di progetto richiesta.
- F2 installazione all'esterno
- F3 camino di altezza maggiore di 10 m
- F4 temperatura media di caldaia maggiore di 65 °C in condizioni di progetto.
- F5 generatore monostadio
- F6 camino di altezza maggiore di 10 m in assenza di chiusura dell'aria comburente all'arresto (non applicabile ai premiscelati)
- F7 temperatura di ritorno in caldaia nel mese più freddo



# Rendimento di produzione

Generatori di calore atmosferici tipo B classificati \*\*

Valore di base	F1			F2	F3	F4
	1	2	4			
90	0	-2	-6	-9	-2	-2

Generatori di calore a camera stagna tipo C per impianti autonomi classificati \*\*\*

Valore di base	F1			F2	F4
	1	2	4		
93	0	-2	-5	-4	-1



# Fabbisogni di acqua calda sanitaria: residenziale

Fabbisogno giornaliero =  $a \times S_u$  in litri a 40 °C con  $\Delta T = 25$  °C

Fabbisogni	Calcolo in base al valore di $S_u$ per unità immobiliare [ $m^2$ ]			Valore medio $S_u = 80 m^2$
	$\leq 50$	51 - 200	$> 200$	
a	1,8	$4,514 * S_u^{-0,2356}$	1,3	1,6
Fabbisogno equivalente di energia termica utile [Wh/G $m^2$ ]	52,3	$131,22 * S_u^{-0,2356}$	37,7	46,7
Fabbisogno equivalente di energia termica utile [kWh/ $m^2$ anno]	19,09	$47,9 * S_u^{-0,2356}$	13,8	17,05



# Fabbisogni di acqua calda sanitaria: altre destinazioni d'uso

<b>Tipo di attività</b>	<b>a</b>	<b>Nu</b>
Hotel senza lavanderia 1 stella 2 stelle 3 stelle 4 stelle	40 l/G letto 60 l/G letto 80 l/G letto 90 l/G letto	Numero di letti e numero giorni mese
Hotel con lavanderia 1 stella 2 stelle 3 stelle 4 stelle	50 l/G letto 60 l/G letto 70 l/G letto 90 l/G letto	Numero di letti e numero giorni mese
Altre attività ricettive diverse dalle precedenti	28 l/G letto	Numero di letti e numero giorni mese
Attività ospedaliera day hospital	10 l/G letto	Numero di letti
Attività ospedaliera con pernottamento e lavanderia	90 l/G letto	Numero di letti
Scuole Scuole materne e asili nido	0 l/G 15 l/G	Numero di bambini
Attività sportive/palestre	100 l/G	Per doccia installata
Uffici	-	Numero di addetti/giorno N giorni/mese
Negozi	-	Numero di addetti/giorno N giorni/mese
Ristoranti e Self service: per numero di pasti al giorno	4 l/G	Numero di ospiti per pasto
Catering: 2 turni al giorno	21 l/G	Numero di ospiti per pasto
Catering: 1 turno al giorno	10 l/G	Numero di ospiti per pasto



# Rendimenti convenzionali degli scaldacqua

<b>Tipo di apparecchio</b>	<b>Versione</b>	<b>Rendimento istantaneo (%)</b>	<b>Rendimento Stagionale (%)</b>
Generatore a gas di tipo istantaneo per sola produzione di acqua calda sanitaria	Tipo B con pilota permanente	75	45
	Tipo B senza pilota	85	77
	Tipo C senza pilota	88	80
Generatore a gas ad accumulo per sola produzione di acqua calda sanitaria	Tipo B con pilota permanente	75	40
	Tipo B senza pilota	85	72
	Tipo C senza pilota	88	75
Bollitore elettrico ad accumulo	-	95	75
Bollitori ad accumulo a fuoco diretto	A camera aperta	84	70
	A condensazione	98	90



# UNI/TS 11300-3

UNI/TS 11300 - 3 Prestazioni energetiche degli edifici –  
Determinazione del fabbisogno di energia primaria e dei rendimenti  
per la climatizzazione estiva

La parte 3 consente di determinare:

- rendimento dei sottosistemi dell'impianto di climatizzazione
- rendimento globale medio stagionale
- fabbisogno annuo di energia primaria per la climatizzazione estiva



# UNI/TS 11300-4

UNI/TS 11300 - 4 Prestazioni energetiche degli edifici – Utilizzo di energie rinnovabili e di altri metodi di generazione per riscaldamento di ambienti e produzione di acqua calda sanitaria.

## Utilizzo di energie rinnovabili

- Solare termico
- Biomasse
- Fotovoltaico

## Altri metodi generazione

- Pompe di calore
- Cogenerazione
- Teleriscaldamento





# Conclusioni

- La norma UN/TS 11300 è richiamata nel D.Lgs 30 maggio 2008 N. 115 attuativo della Direttiva 2006/32/CE
- La norma sarà richiamata dalle linee guida ministeriali per la certificazione energetica degli edifici, come metodo di riferimento per gli edifici nuovi e ristrutturati
- La norma costituisce un metro di misura univoco per determinare e verificare le prestazioni degli edifici su tutto il territorio nazionale, consentendo:
  - ripetibilità dei risultati di calcolo e di valutazione
  - confrontabilità su basi omogenee delle prestazioni degli edifici