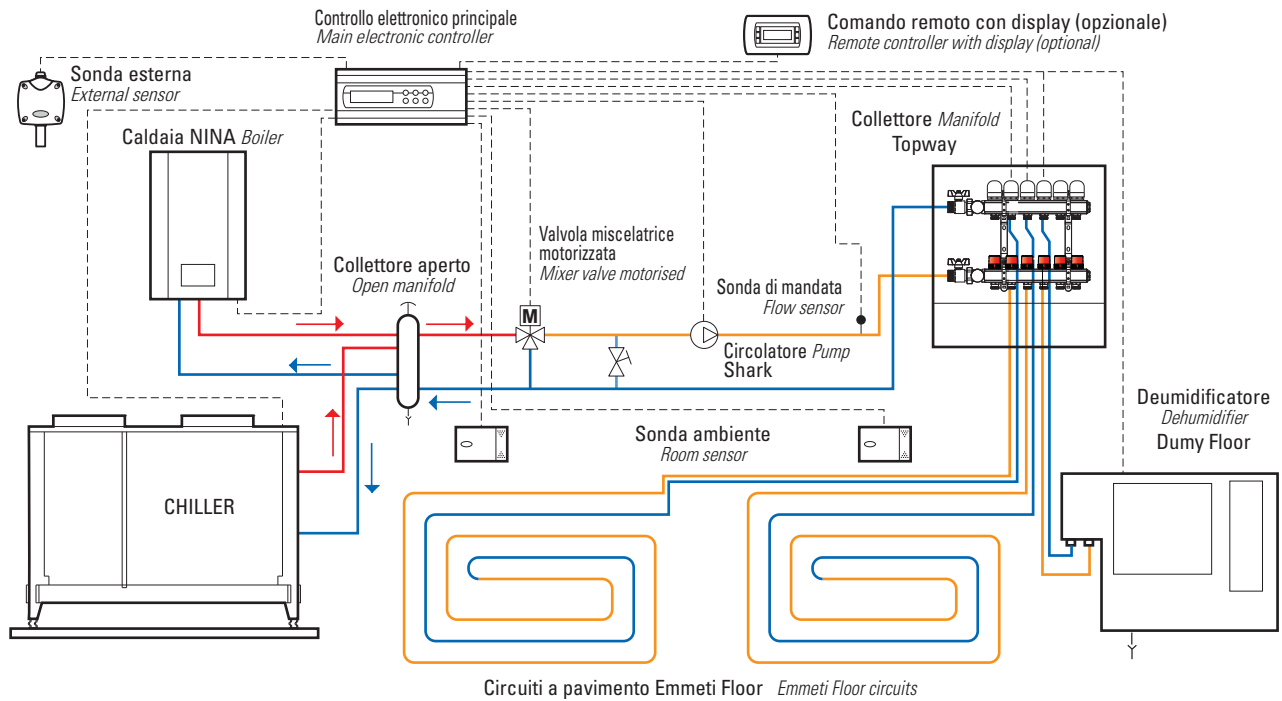


Impiego di collettore Topway e valvola miscelatrice motorizzata Using a Topway manifold and a powered mixer valve



Impiego del Floor Controlbox Climatico Using a climatic Floor Controlbox

