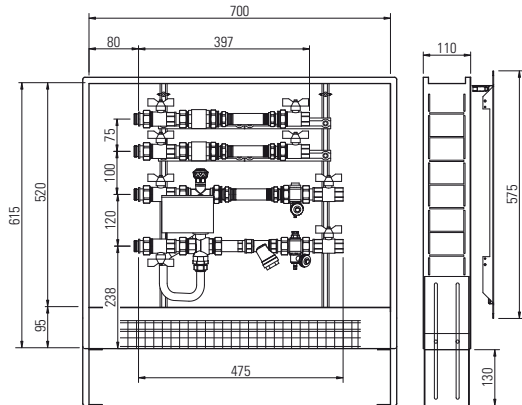


Energy Box

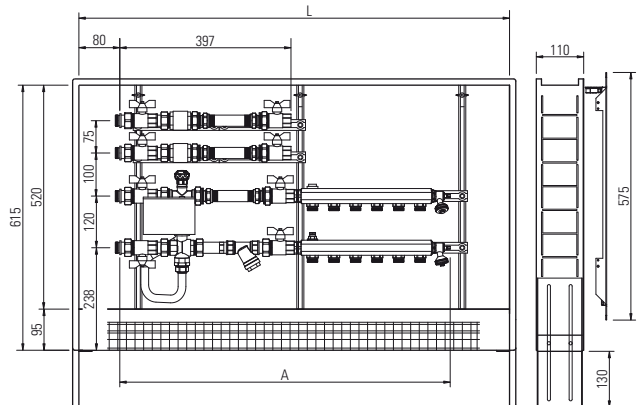
Contabilizzazione senza collettori
Consumption measuring without manifolds



Attacchi principali: 3/4"
Main connections: 3/4"

Energy Box

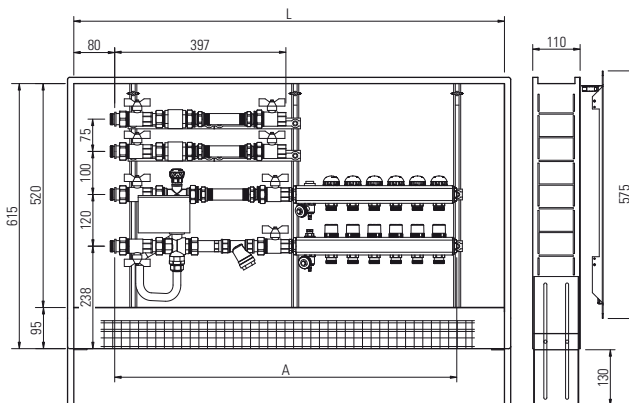
Contabilizzazione con collettori di distribuzione 3/4"
Consumption measuring with 3/4" distribution manifolds



Attacchi principali: 3/4" - Attacchi derivazioni: 24x19, interasse 50 mm
Main connections: 3/4" - Branch connection 24x19, takeoffs 50 mm

Energy Box

Contabilizzazione con collettori 1" dotati di valvole e detentori
Consumption measuring with 1" manifolds equipped with valves and lockshields



Attacchi principali: 3/4" - Attacchi derivazioni: 24x19, interasse 50 mm
Main connections: 3/4" - Branch connection 24x19, takeoffs 50 mm

L mm	N° vie	A mm
	N° ways	
700	2	568
850	3	618
850	4	668
850	5	718
1000	6	768
1000	7	818
1000	8	868
1200	9	918
1200	10	968
1200	11	1018
1200	12	1068

L mm	N° vie	A mm
	N° ways	
700	2	595
850	3	645
850	4	695
850	5	745
1000	6	795
1000	7	845
1000	8	895
1200	9	945
1200	10	995
1200	11	1045
1200	12	1095