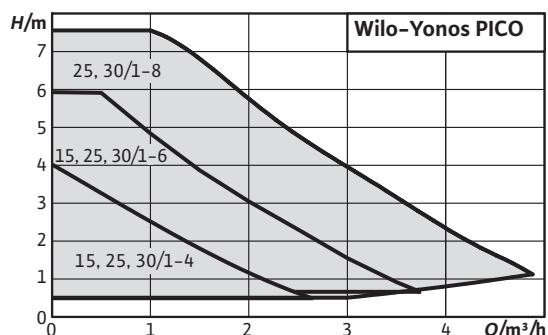


Descrizione serie: Wilo-Yonos PICO



Tipo

Pompa di ricircolo con rotore bagnato con attacco filettato, motore EC autoprotetto e regolazione elettronica delle prestazioni integrata.

Impiego

Impianti di riscaldamento dell'acqua di ogni tipo, impianti di condizionamento, impianti di circolazione industriali.

Chiave di lettura

Esempio:	Wilo-Yonos PICO 30/1-4
Yonos PICO	Pompa ad alta efficienza (pompa a bocchettoni), regolata elettronicamente
30/	Diametro nominale raccordo
1-4	Campo di prevalenza nominale [m]
130	Lunghezza

Particolarità/vantaggi del prodotto

- Indicatore LED per l'impostazione del valore di consegna in passi da 0,1 m e la visualizzazione del consumo attuale
- Collegamento elettrico senza utensili grazie a Wilo-Connector
- Eccezionale funzione di sfiato della pompa
- Impostazione semplice in caso di sostituzione di una pompa standard non regolata con stadi di velocità preselezionabili, ad es. Wilo-Star-RS
- Coppia di spunto molto elevata per un avvio sicuro

Dati tecnici

- Indice di efficienza energetica (IEE) $\leq 0,20$
- Temperatura fluido da $-10\text{ }^{\circ}\text{C}$ a $+95\text{ }^{\circ}\text{C}$
- Alimentazione di rete 1~230 V, 50 Hz
- Grado protezione IP X2 D
- Attacco a bocchettoni Rp $\frac{1}{2}$, Rp 1 e Rp $1\frac{1}{4}$
- Pressione d'esercizio max. 6 bar

Equipaggiamento/funzionamento

Modi di funzionamento

- $\Delta p-c$ per differenza costante di pressione
- $\Delta p-v$ per differenza variabile di pressione

Funzioni manuali

- Impostazione del modo funzionamento
- Impostazione della prestazione della pompa (prevalenza)
- Funzione di sfiato

Funzioni automatiche

- Adattamento modulante delle prestazioni in funzione del modo di funzionamento
 - Funzione di sbloccaggio automatico
- Funzioni di segnalazione e visualizzazione
- Visualizzazione della potenza assorbita in W
 - Visualizzazione dell'attuale prevalenza durante l'impostazione
 - Visualizzazione di segnalazioni di blocco (codici di errore)

Equipaggiamento

- Innesto per chiave fissa sul corpo pompa
- Connessione elettrica rapida con Wilo-Connector
- Funzione di sfiato
- Motore autoprotetto
- Filtro antiparticolato

Materiali

- Corpo della pompa: Ghisa grigia (EN-GJL-200)
- Girante: Materiale sintetico (PP - 40% GF)
- Albero della pompa: Acciaio inossidabile
- Cuscinetti: carbone impregnato di metallo

Fornitura

- Pompa
- Wilo-Connector
- Guarnizioni
- Istruzioni di montaggio, uso e manutenzione

Opzioni

- Esecuzioni Yonos PICO...130 con lunghezza costruttiva 130 mm

Accessori

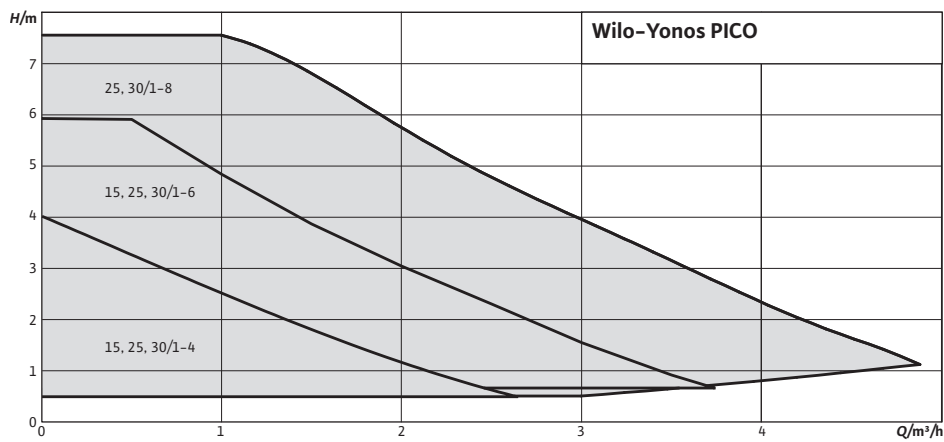
- Attacchi filettati
- Elementi di compensazione
- Isolamento termico
- Connettore a gomito con 2 m di cavo di collegamento

Versioni speciali

Versioni Yonos PICO con altri attacchi per corpo pompa su richiesta

Campo prestazioni: Wilo-Yonos PICO

Curve caratteristiche

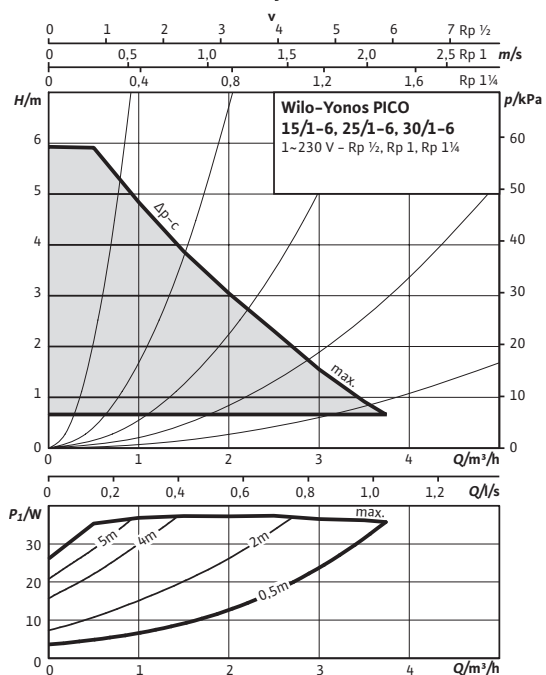


Lista prodotti: Wilo-Yonos PICO

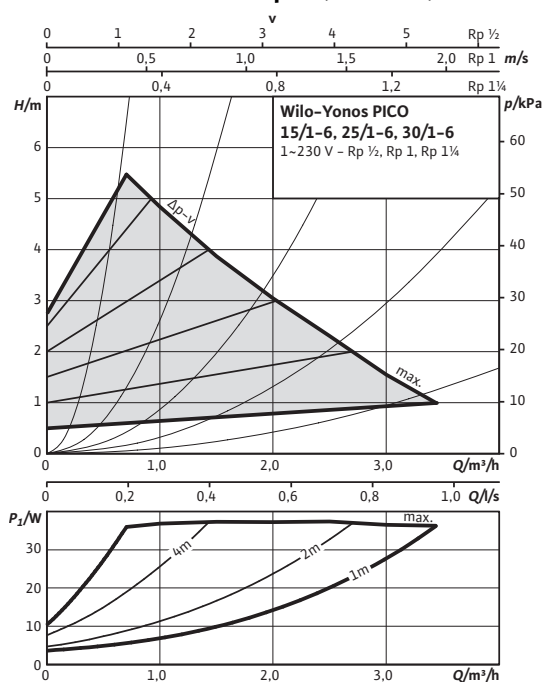
Tipo	Portata max.	Max. prevalenza	Indice di efficienza energetica (IEE)	Raccordi filettati per tubi	Pressione nominale	Lunghezza	Alimentazione rete	Peso lordo	Unità per pallet	Codice articolo
	$Q_{max}/m^3/h$	H_{max}/m			PN/bar	$L0/mm$		m/kg		
Yonos PICO 15/1-4	2,5	4,0	≤ 0,20	Rp ½	6	130	1~230 V, 50/60 Hz	2,0	202	4164011
Yonos PICO 15/1-6	3,5	6,0	≤ 0,20	Rp ½	6	130	1~230 V, 50/60 Hz	2,0	202	4164012
Yonos PICO 25/1-4	2,5		≤ 0,20	Rp 1	6	180	1~230 V, 50/60 Hz	2,2		4164025
Yonos PICO 25/1-4-130	2,5	4,0	≤ 0,20	Rp 1	6	130	1~230 V, 50/60 Hz	2,0	202	4164017
Yonos PICO 25/1-6	2,5		≤ 0,20	Rp 1	6	180	1~230 V, 50/60 Hz	2,2		4164026
Yonos PICO 25/1-6-130	3,5	6,0	≤ 0,20	Rp 1	6	130	1~230 V, 50/60 Hz	2,0	202	4164018
Yonos PICO 25/1-8	4,5	7,5	≤ 0,20	Rp 1	6	180	1~230 V, 50/60 Hz	2,2	202	4164019
Yonos PICO 25/1-8-130	4,5	7,5	≤ 0,20	Rp 1	6	130	1~230 V, 50/60 Hz	2,2	202	4179660
Yonos PICO 30/1-4	2,5		≤ 0,20	Rp 1¼	6	180	1~230 V, 50/60 Hz	2,2		4164027
Yonos PICO 30/1-6	2,5		≤ 0,20	Rp 1¼	6	180	1~230 V, 50/60 Hz	2,2		4164028
Yonos PICO 30/1-8	4,5	7,5	≤ 0,20	Rp 1¼	6	180	1~230 V, 50/60 Hz	2,2	202	4164020

Foglio dati: Wilo-Yonos PICO 25/1-6

Curve caratteristiche Δp -c (costante)



Curve caratteristiche Δp -v (variabile)



Fluidi consentiti (altri fluidi su richiesta)

Acqua riscaldamento (secondo VDI 2035)

Miscele acqua/glicole (max. 1:1; a partire dal 20 % di glicole verificare i dati di portata)

Campo d'applicazione consentito

Campo di temperatura con una temperatura ambiente max. di +25 °C

-10...+110 °C

Campo di temperatura con una temperatura ambiente max. di +40 °C

-10...+95 °C

Pressione di esercizio massima consentita

P_{max} 6 bar

Bocche

Raccordi filettati per tubi

Rp 1

Filetto

G 1 1/2

Lunghezza

L_0 180 mm

Motore/elettronica

Indice di efficienza energetica (IEE) $\leq 0,20$

Compatibilità elettromagnetica EN 61800-3

Emissione disturbi EN 61000-6-3

Immunità EN 61000-6-2

Controllo della velocità Convertitore di frequenza

Grado protezione IP X2D

Classe isolamento F

Alimentazione rete 1~230 V, 50/60 Hz

Numero di giri N 800 - 4700 1/min

Potenza nominale del motore P_2 30 W

Potenza assorbita P_1 4 - 40 W

Assorbimento di corrente I max. 0,44 A

Salvamotore non necessaria (motore autoprotetto)

Pressacavo Connector 11 PG

Materiali

Corpo pompa Ghisa grigia (EN-GJL-200)

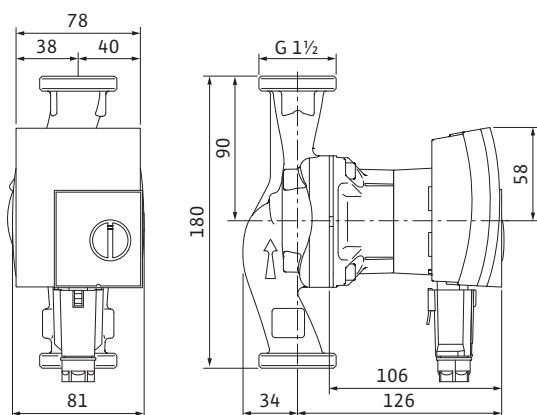
Girante Materiale sintetico (PP - 40% GF)

Albero Acciaio inossidabile

Boccole di supporto Carbone impregnato di metallo

Foglio dati: Wilo-Yonos PICO 25/1-6

Disegno quotato



Battente minimo alla bocca aspirante per evitare la cavitazione alla temperatura dell'acqua convogliata

Altezza minima di ingresso a 50 / 95 / 110°C 0,5 / 3 / 10 m

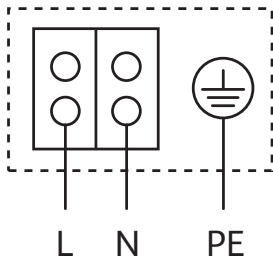
Informazioni per l'ordinazione

Prodotto	Wilo	
Tipo	Yonos PICO 25/1-6	
Codice articolo	4164026	
Peso circa	<i>m</i>	2,15 kg

• = disponibile, - = non disponibile

Il parametro di riferimento per i circolatori più efficienti è IEE ≤ 0,20. Per l'indice di efficienza energetica osservare anche la targhetta dati pompa

Collegamento elettrico



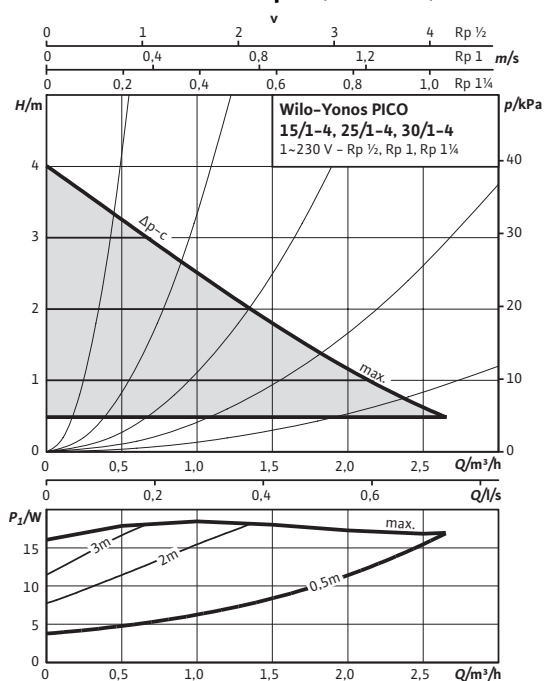
Motore autoprotetto

Motore monofase(EM) a 2 poli - 1~230 V, 50 Hz

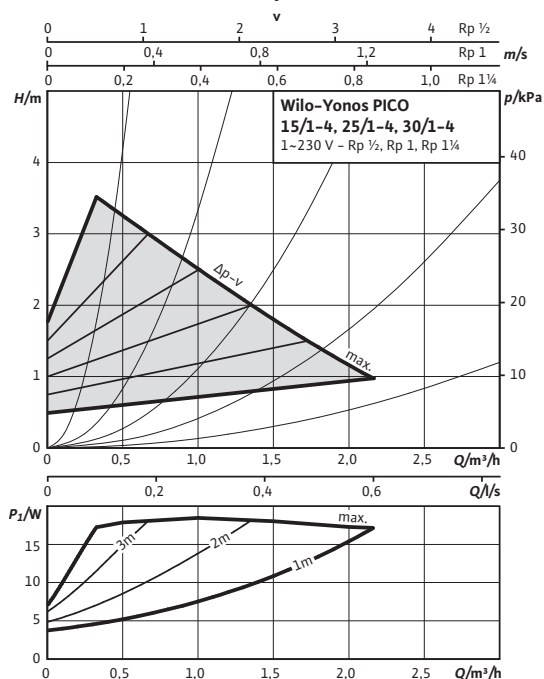


Foglio dati: Wilo-Yonos PICO 30/1-4

Curve caratteristiche $\Delta p-c$ (costante)



Curve caratteristiche $\Delta p-v$ (variabile)



Fluidi consentiti (altri fluidi su richiesta)

Acqua riscaldamento (secondo VDI 2035)

Miscela acqua/glicole (max. 1:1; a partire dal 20 % di glicole verificare i dati di portata)

Campo d'applicazione consentito

Campo di temperatura con una temperatura ambiente max. di +25 °C

-10...+110 °C

Campo di temperatura con una temperatura ambiente max. di +40 °C

-10...+95 °C

Pressione di esercizio massima consentita

P_{max}

6 bar

Bocche

Raccordi filettati per tubi

Rp 1 1/4

Filetto

G 2

Lunghezza

L_0

180 mm

Motore/elettronica

Indice di efficienza energetica (IEE)

≤ 0,20

Compatibilità elettromagnetica

EN 61800-3

Emissione disturbi

EN 61000-6-3

Immunità

EN 61000-6-2

Controllo della velocità

Convertitore di frequenza

Grado protezione

IP X2D

Classe isolamento

F

Alimentazione rete

1~230 V, 50/60 Hz

Numero di giri

N

800 - 3600 1/min

Potenza nominale del motore

P_2

15 W

Potenza assorbita

P_1

4 - 20 W

Assorbimento di corrente

I

max. 0,26 A

Salvamotore

non necessaria (motore autoprotetto)

Pressacavo Connector

11 PG

Materiali

Corpo pompa

Ghisa grigia (EN-GJL-200)

Girante

Materiale sintetico (PP - 40% GF)

Albero

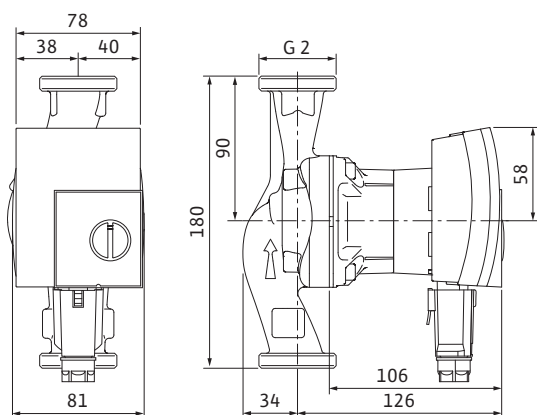
Acciaio inossidabile

Boccole di supporto

Carbone impregnato di metallo

Foglio dati: Wilo-Yonos PICO 30/1-4

Disegno quotato



Battente minimo alla bocca aspirante per evitare la cavitazione alla temperatura dell'acqua convogliata

Altezza minima di ingresso a 50 / 95 / 110°C 0,5 / 3 / 10 m

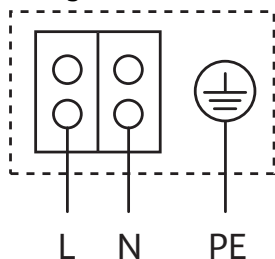
Informazioni per l'ordinazione

Prodotto	Wilo
Tipo	Yonos PICO 30/1-4
Codice articolo	4164027
Peso circa	<i>m</i> 2,15 kg

• = disponibile, - = non disponibile

Il parametro di riferimento per i circolatori più efficienti è IEE ≤ 0,20. Per l'indice di efficienza energetica osservare anche la targhetta dati pompa

Collegamento elettrico



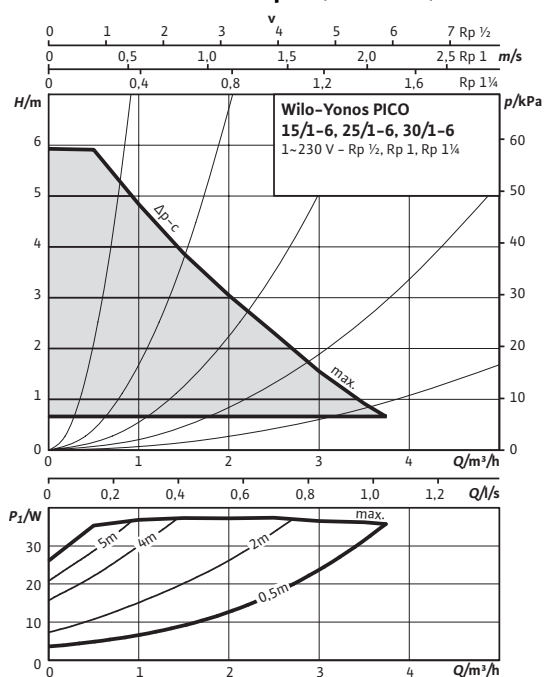
Motore autoprotetto

Motore monofase(EM) a 2 poli - 1~230 V, 50 Hz

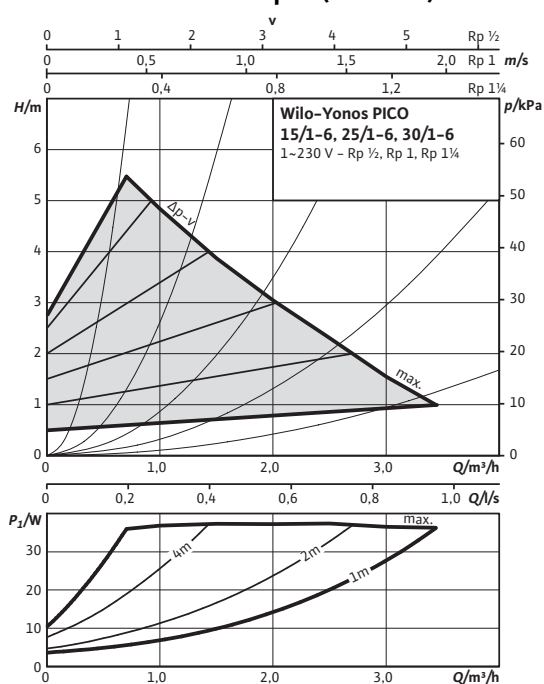


Foglio dati: Wilo-Yonos PICO 30/1-6

Curve caratteristiche Δp -c (costante)



Curve caratteristiche Δp -v (variabile)



Fluidi consentiti (altri fluidi su richiesta)

Acqua riscaldamento (secondo VDI 2035)

Miscele acqua/glicole (max. 1:1; a partire dal 20 % di glicole verificare i dati di portata)

Campo d'applicazione consentito

Campo di temperatura con una temperatura ambiente max. di +25 °C

-10...+110 °C

Campo di temperatura con una temperatura ambiente max. di +40 °C

-10...+95 °C

Pressione di esercizio massima consentita

P_{max} 6 bar

Bocche

Raccordi filettati per tubi Rp 1¼

Filetto G 2

Lunghezza LO 180 mm

Motore/elettronica

Indice di efficienza energetica (IEE) ≤ 0,20

Compatibilità elettromagnetica EN 61800-3

Emissione disturbi EN 61000-6-3

Immunità EN 61000-6-2

Controllo della velocità Convertitore di frequenza

Grado protezione IP X2D

Classe isolamento F

Alimentazione rete 1~230 V, 50/60 Hz

Numero di giri N 800 - 4700 1/min

Potenza nominale del motore P_2 30 W

Potenza assorbita P_1 4 - 40 W

Assorbimento di corrente I max. 0,44 A

Salvamotore non necessaria (motore autoprotetto)

Pressacavo Connector 11 PG

Materiali

Corpo pompa Ghisa grigia (EN-GJL-200)

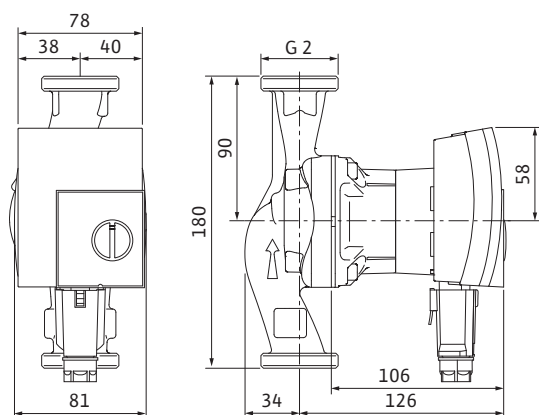
Girante Materiale sintetico (PP - 40% GF)

Albero Acciaio inossidabile

Boccole di supporto Carbone impregnato di metallo

Foglio dati: Wilo-Yonos PICO 30/1-6

Disegno quotato



Battente minimo alla bocca aspirante per evitare la cavitazione alla temperatura dell'acqua convogliata

Altezza minima di ingresso a 50 / 95 / 110°C 0,5 / 3 / 10 m

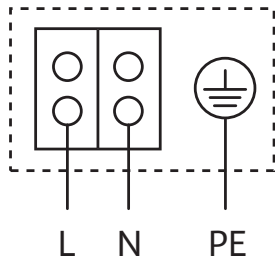
Informazioni per l'ordinazione

Prodotto	Wilo	
Tipo	Yonos PICO 30/1-6	
Codice articolo	4164028	
Peso circa	<i>m</i>	2,15 kg

• = disponibile, - = non disponibile

Il parametro di riferimento per i circolatori più efficienti è IEE ≤ 0,20. Per l'indice di efficienza energetica osservare anche la targhetta dati pompa

Collegamento elettrico



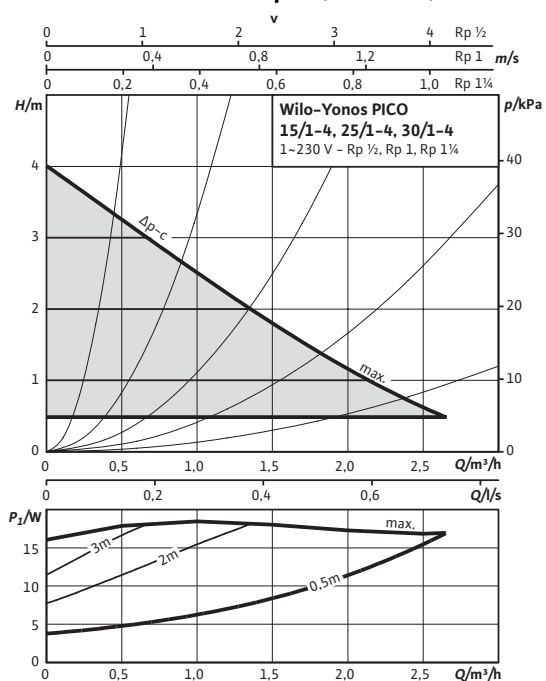
Motore autoprotetto

Motore monofase(EM) a 2 poli - 1~230 V, 50 Hz

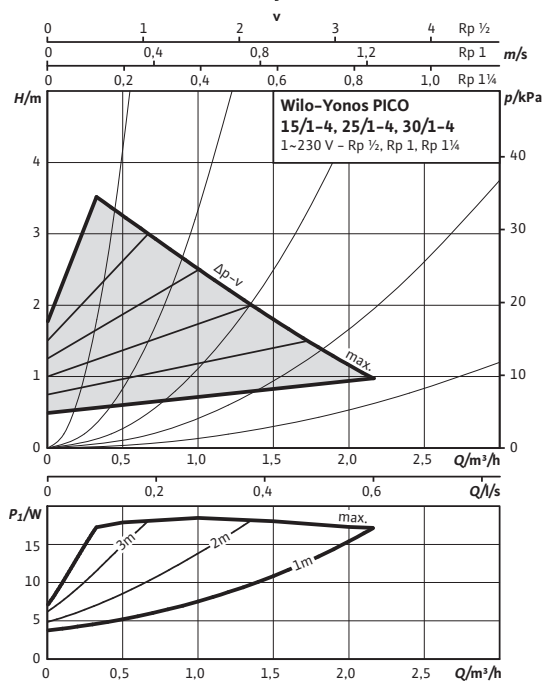


Foglio dati: Wilo-Yonos PICO 25/1-4

Curve caratteristiche $\Delta p-c$ (costante)



Curve caratteristiche $\Delta p-v$ (variabile)



Fluidi consentiti (altri fluidi su richiesta)

Acqua riscaldamento (secondo VDI 2035)

Miscele acqua/glicole (max. 1:1; a partire dal 20 % di glicole verificare i dati di portata)

Campo d'applicazione consentito

Campo di temperatura con una temperatura ambiente max. di +25 °C

-10...+110 °C

Campo di temperatura con una temperatura ambiente max. di +40 °C

-10...+95 °C

Pressione di esercizio massima consentita

P_{max} 6 bar

Bocche

Raccordi filettati per tubi Rp 1

Filetto G 1 1/2

Lunghezza LO 180 mm

Motore/elettronica

Indice di efficienza energetica (IEE) $\leq 0,20$

Compatibilità elettromagnetica EN 61800-3

Emissione disturbi EN 61000-6-3

Immunità EN 61000-6-2

Controllo della velocità Convertitore di frequenza

Grado protezione IP X2D

Classe isolamento F

Alimentazione rete 1~230 V, 50/60 Hz

Numero di giri N 800 - 3600 1/min

Potenza nominale del motore P_2 15 W

Potenza assorbita P_1 4 - 20 W

Assorbimento di corrente I max. 0,26 A

Salvamotore non necessaria (motore autoprotetto)

Pressacavo Connector 11 PG

Materiali

Corpo pompa Ghisa grigia (EN-GJL-200)

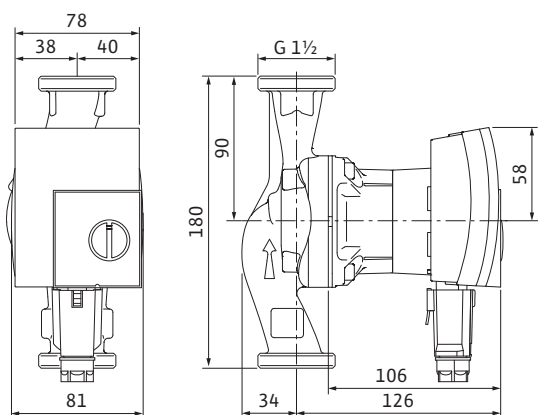
Girante Materiale sintetico (PP - 40% GF)

Albero Acciaio inossidabile

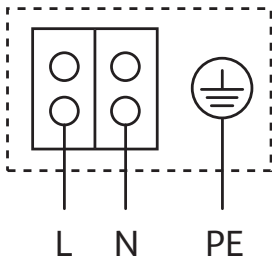
Boccole di supporto Carbone impregnato di metallo

Foglio dati: Wilo-Yonos PICO 25/1-4

Disegno quotato



Collegamento elettrico



Motore autoprotetto

Motore monofase(EM) a 2 poli - 1~230 V, 50 Hz



Battente minimo alla bocca aspirante per evitare la cavitazione alla temperatura dell'acqua convogliata

Altezza minima di ingresso a 50 / 95 / 110°C 0,5 / 3 / 10 m

Informazioni per l'ordinazione

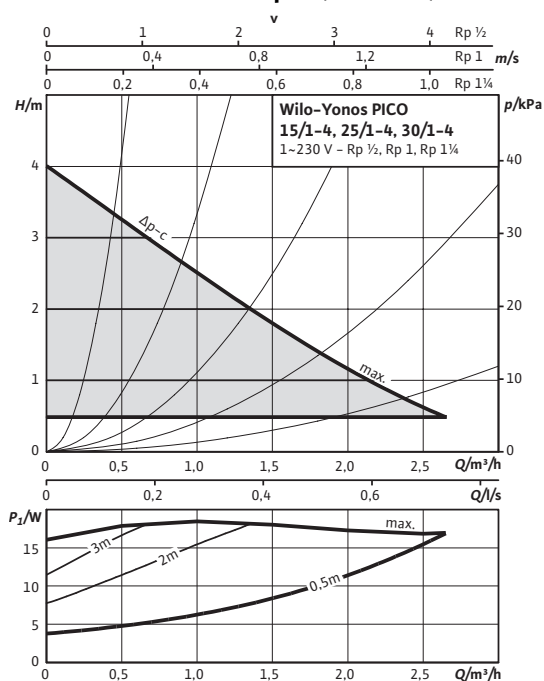
Prodotto	Wilo	
Tipo	Yonos PICO 25/1-4	
Codice articolo	4164025	
Peso circa	<i>m</i>	2,15 kg

• = disponibile, - = non disponibile

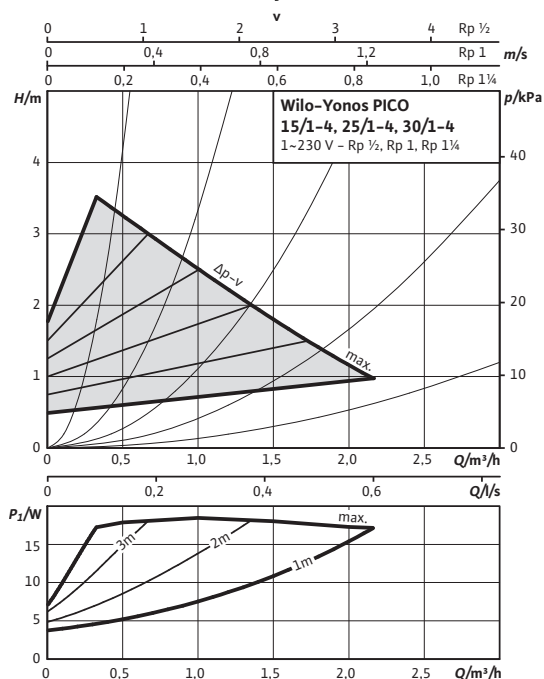
Il parametro di riferimento per i circolatori più efficienti è IEE ≤ 0,20.
Per l'indice di efficienza energetica osservare anche la targhetta dati pompa

Foglio dati: Wilo-Yonos PICO 15/1-4

Curve caratteristiche $\Delta p-c$ (costante)



Curve caratteristiche $\Delta p-v$ (variabile)



Fluidi consentiti (altri fluidi su richiesta)

Acqua riscaldamento (secondo VDI 2035)

Miscele acqua/glicole (max. 1:1; a partire dal 20 % di glicole verificare i dati di portata)

Campo d'applicazione consentito

Campo di temperatura con una temperatura ambiente max. di +25 °C

-10...+110 °C

Campo di temperatura con una temperatura ambiente max. di +40 °C

-10...+95 °C

Pressione di esercizio massima consentita

P_{max} 6 bar

Bocche

Raccordi filettati per tubi Rp 1/2

Filetto G 1

Lunghezza LO 130 mm

Motore/elettronica

Indice di efficienza energetica (IEE) $\leq 0,20$

Compatibilità elettromagnetica EN 61800-3

Emissione disturbi EN 61000-6-3

Immunità EN 61000-6-2

Controllo della velocità Convertitore di frequenza

Grado protezione IP X2D

Classe isolamento F

Alimentazione rete 1~230 V, 50/60 Hz

Numero di giri N 800 - 3600 1/min

Potenza nominale del motore P_2 15 W

Potenza assorbita P_1 4 - 20 W

Assorbimento di corrente I max. 0,26 A

Salvamotore non necessaria (motore autoprotetto)

Pressacavo Connector 11 PG

Materiali

Corpo pompa Ghisa grigia (EN-GJL-200)

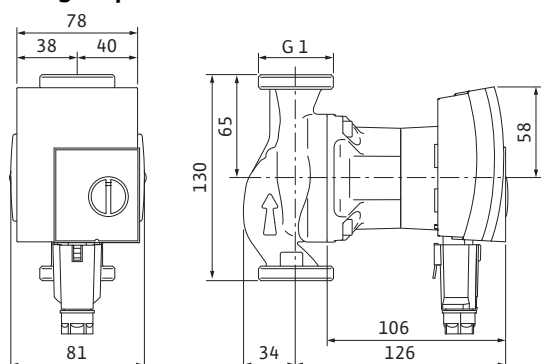
Girante Materiale sintetico (PP - 40% GF)

Albero Acciaio inossidabile

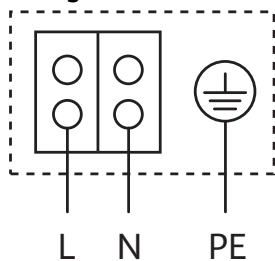
Boccole di supporto Carbone impregnato di metallo

Foglio dati: Wilo-Yonos PICO 15/1-4

Disegno quotato



Collegamento elettrico



Motore autoprotetto

Motore monofase(EM) a 2 poli - 1~230 V, 50 Hz



Battente minimo alla bocca aspirante per evitare la cavitazione alla temperatura dell'acqua convogliata

Altezza minima di ingresso a 50 / 95 / 110°C 0,5 / 3 / 10 m

Informazioni per l'ordinazione

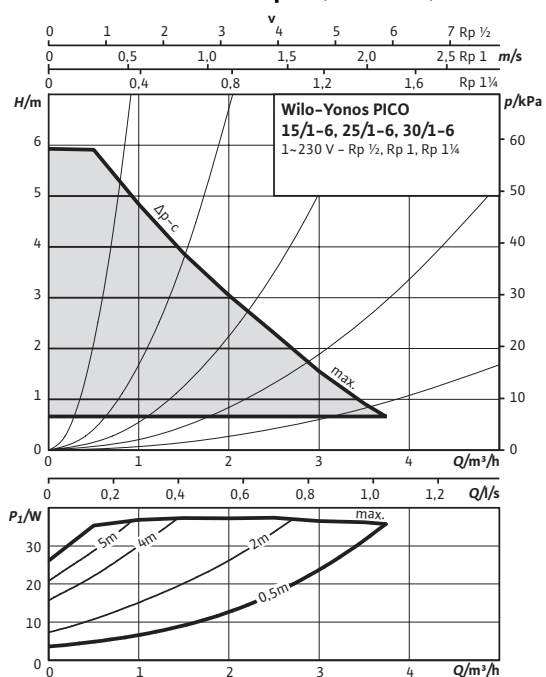
Prodotto	Wilo
Tipo	Yonos PICO 15/1-4
Codice articolo	4164011
Peso circa	<i>m</i> 2,0 kg

• = disponibile, - = non disponibile

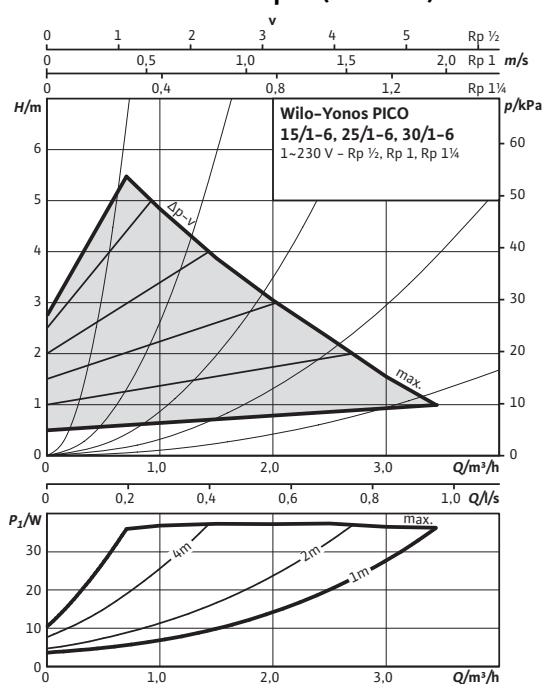
Il parametro di riferimento per i circolatori più efficienti è IEE ≤ 0,20.
Per l'indice di efficienza energetica osservare anche la targhetta dati pompa

Foglio dati: Wilo-Yonos PICO 15/1-6

Curve caratteristiche Δp -c (costante)



Curve caratteristiche Δp -v (variabile)



Fluidi consentiti (altri fluidi su richiesta)

Acqua riscaldamento (secondo VDI 2035)

Miscele acqua/glicole (max. 1:1; a partire dal 20 % di glicole verificare i dati di portata)

Campo d'applicazione consentito

Campo di temperatura con una temperatura ambiente max. di +25 °C

-10...+110 °C

Campo di temperatura con una temperatura ambiente max. di +40 °C

-10...+95 °C

Pressione di esercizio massima consentita

P_{max}

6 bar

Bocche

Raccordi filettati per tubi

Rp 1/2

Filetto

G 1

Lunghezza

L_0

130 mm

Motore/elettronica

Indice di efficienza energetica (IEE)

≤ 0,20

Compatibilità elettromagnetica

EN 61800-3

Emissione disturbi

EN 61000-6-3

Immunità

EN 61000-6-2

Controllo della velocità

Convertitore di frequenza

Grado protezione

IP X2D

Classe isolamento

F

Alimentazione rete

1~230 V, 50/60 Hz

Numero di giri

N

800 - 4700 1/min

Potenza nominale del motore

P_2

30 W

Potenza assorbita

P_1

4 - 40 W

Assorbimento di corrente

I

max. 0,44 A

Salvamotore

non necessaria (motore autoprotetto)

Pressacavo Connector

11 PG

Materiali

Corpo pompa

Ghisa grigia (EN-GJL-200)

Girante

Materiale sintetico (PP - 40% GF)

Albero

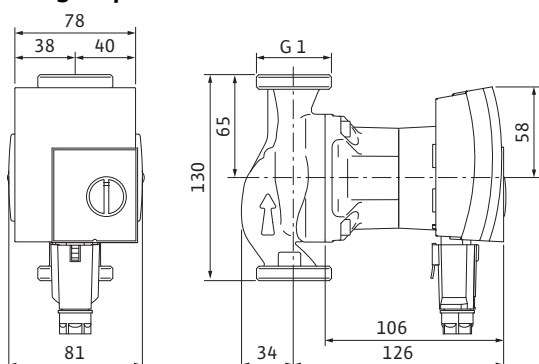
Acciaio inossidabile

Boccole di supporto

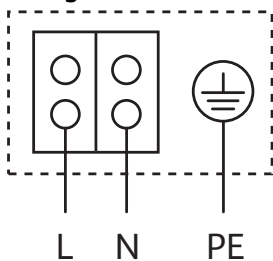
Carbone impregnato di metallo

Foglio dati: Wilo-Yonos PICO 15/1-6

Disegno quotato



Collegamento elettrico



Motore autoprotetto

Motore monofase(EM) a 2 poli - 1~230 V, 50 Hz



Battente minimo alla bocca aspirante per evitare la cavitazione alla temperatura dell'acqua convogliata

Altezza minima di ingresso a 50 / 95 / 110°C 0,5 / 3 / 10 m

Informazioni per l'ordinazione

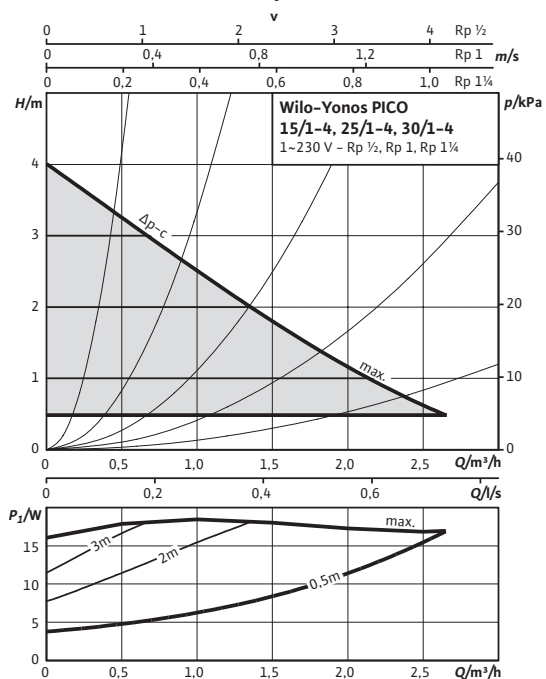
Prodotto	Wilo
Tipo	Yonos PICO 15/1-6
Codice articolo	4164012
Peso circa	<i>m</i> 2,0 kg

• = disponibile, - = non disponibile

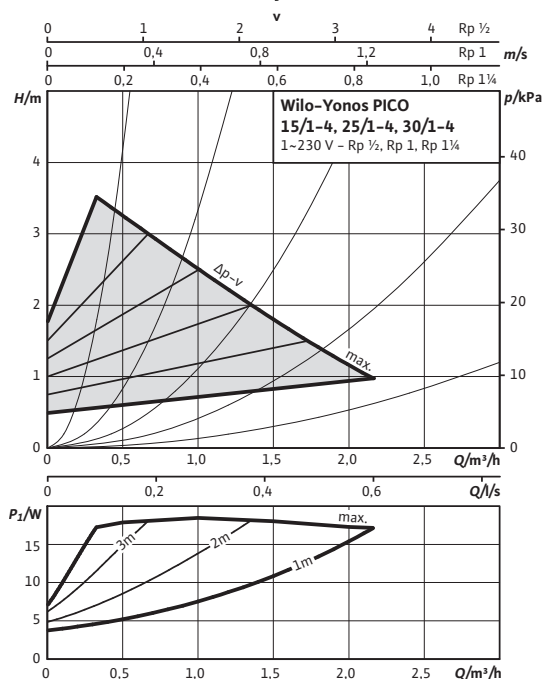
Il parametro di riferimento per i circolatori più efficienti è IEE ≤ 0,20.
Per l'indice di efficienza energetica osservare anche la targhetta dati pompa

Foglio dati: Wilo-Yonos PICO 25/1-4-130

Curve caratteristiche $\Delta p-c$ (costante)



Curve caratteristiche $\Delta p-v$ (variabile)



Fluidi consentiti (altri fluidi su richiesta)

Acqua riscaldamento (secondo VDI 2035)

Miscele acqua/glicole (max. 1:1; a partire dal 20 % di glicole verificare i dati di portata)

Campo d'applicazione consentito

Campo di temperatura con una temperatura ambiente max. di +25 °C

-10...+110 °C

Campo di temperatura con una temperatura ambiente max. di +40 °C

-10...+95 °C

Pressione di esercizio massima consentita

P_{max}

6 bar

Bocche

Raccordi filettati per tubi

Rp 1

Filetto

G 1 1/2

Lunghezza

L_0

130 mm

Motore/elettronica

Indice di efficienza energetica (IEE)

≤ 0,20

Compatibilità elettromagnetica

EN 61800-3

Emissione disturbi

EN 61000-6-3

Immunità

EN 61000-6-2

Controllo della velocità

Convertitore di frequenza

Grado protezione

IP X2D

Classe isolamento

F

Alimentazione rete

1~230 V, 50/60 Hz

Numero di giri

N

800 - 3600 1/min

Potenza nominale del motore

P_2

15 W

Potenza assorbita

P_1

4 - 20 W

Assorbimento di corrente

I

max. 0,26 A

Salvamotore

non necessaria (motore autoprotetto)

Pressacavo Connector

11 PG

Materiali

Corpo pompa

Ghisa grigia (EN-GJL-200)

Girante

Materiale sintetico (PP - 40% GF)

Albero

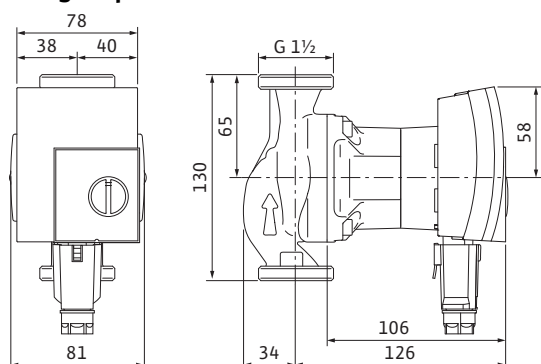
Acciaio inossidabile

Boccole di supporto

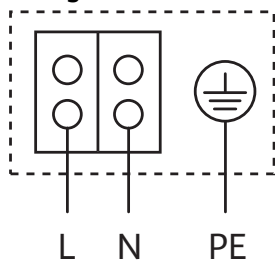
Carbone impregnato di metallo

Foglio dati: Wilo-Yonos PICO 25/1-4-130

Disegno quotato



Collegamento elettrico



Motore autoprotetto

Motore monofase(EM) a 2 poli - 1~230 V, 50 Hz



Battente minimo alla bocca aspirante per evitare la cavitazione alla temperatura dell'acqua convogliata

Altezza minima di ingresso a 50 / 95 / 110°C 0,5 / 3 / 10 m

Informazioni per l'ordinazione

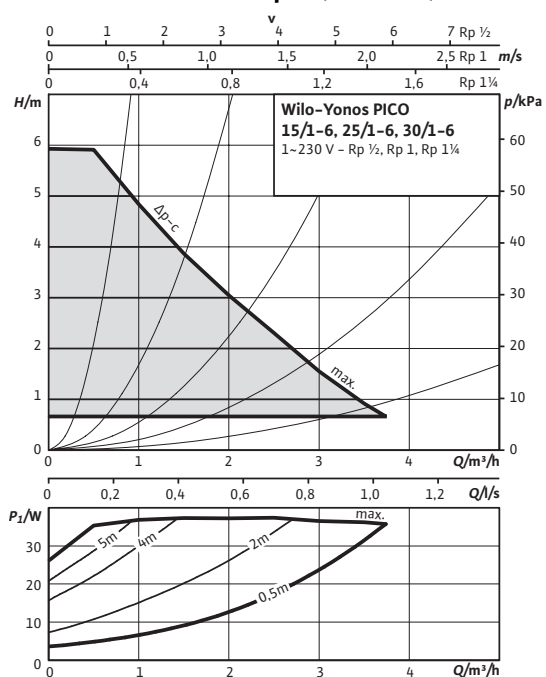
Prodotto	Wilo
Tipo	Yonos PICO 25/1-4-130
Codice articolo	4164017
Peso circa	<i>m</i> 2,0 kg

• = disponibile, - = non disponibile

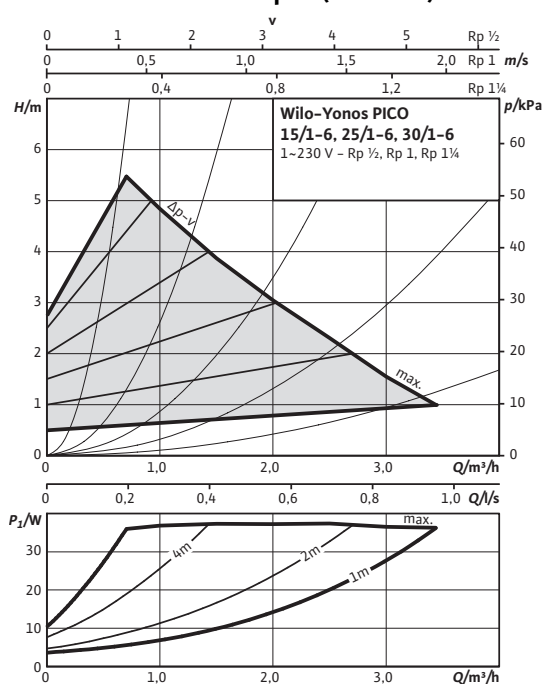
Il parametro di riferimento per i circolatori più efficienti è IEE ≤ 0,20.
Per l'indice di efficienza energetica osservare anche la targhetta dati pompa

Foglio dati: Wilo-Yonos PICO 25/1-6-130

Curve caratteristiche Δp -c (costante)



Curve caratteristiche Δp -v (variabile)



Fluidi consentiti (altri fluidi su richiesta)

Acqua riscaldamento (secondo VDI 2035)

Miscela acqua/glicole (max. 1:1; a partire dal 20 % di glicole verificare i dati di portata)

Campo d'applicazione consentito

Campo di temperatura con una temperatura ambiente max. di +25 °C

-10...+110 °C

Campo di temperatura con una temperatura ambiente max. di +40 °C

-10...+95 °C

Pressione di esercizio massima consentita

P_{max}

6 bar

Bocche

Raccordi filettati per tubi

Rp 1

Filetto

G 1 1/2

Lunghezza

L_0

130 mm

Motore/elettronica

Indice di efficienza energetica (IEE)

≤ 0,20

Compatibilità elettromagnetica

EN 61800-3

Emissione disturbi

EN 61000-6-3

Immunità

EN 61000-6-2

Controllo della velocità

Convertitore di frequenza

Grado protezione

IP X2D

Classe isolamento

F

Alimentazione rete

1~230 V, 50/60 Hz

Numero di giri

N

800 - 4700 1/min

Potenza nominale del motore

P_2

30 W

Potenza assorbita

P_1

4 - 40 W

Assorbimento di corrente

I

max. 0,44 A

Salvamotore

non necessaria (motore autoprotetto)

Pressacavo Connector

11 PG

Materiali

Corpo pompa

Ghisa grigia (EN-GJL-200)

Girante

Materiale sintetico (PP - 40% GF)

Albero

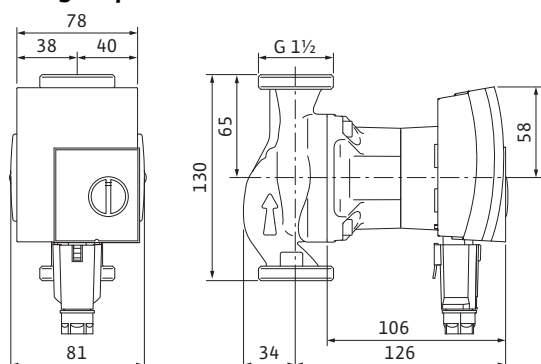
Acciaio inossidabile

Boccole di supporto

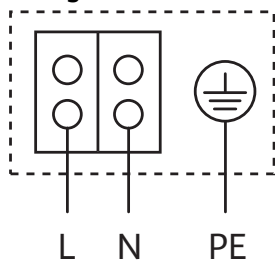
Carbone impregnato di metallo

Foglio dati: Wilo-Yonos PICO 25/1-6-130

Disegno quotato



Collegamento elettrico



Motore autoprotetto

Motore monofase(EM) a 2 poli - 1~230 V, 50 Hz



Battente minimo alla bocca aspirante per evitare la cavitazione alla temperatura dell'acqua convogliata

Altezza minima di ingresso a 50 / 95 / 110°C 0,5 / 3 / 10 m

Informazioni per l'ordinazione

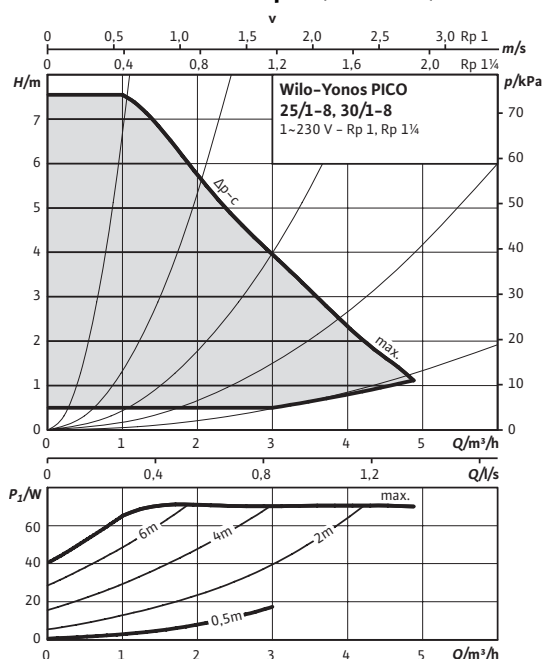
Prodotto	Wilo
Tipo	Yonos PICO 25/1-6-130
Codice articolo	4164018
Peso circa	<i>m</i> 2,0 kg

• = disponibile, - = non disponibile

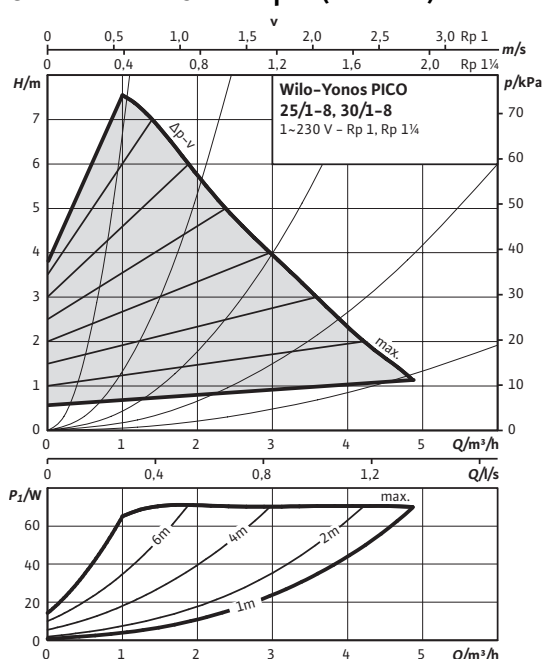
Il parametro di riferimento per i circolatori più efficienti è IEE ≤ 0,20.
Per l'indice di efficienza energetica osservare anche la targhetta dati pompa

Foglio dati: Wilo-Yonos PICO 25/1-8

Curve caratteristiche Δp -c (costante)



Curve caratteristiche Δp -v (variabile)



Fluidi consentiti (altri fluidi su richiesta)

Acqua riscaldamento (secondo VDI 2035)

Miscele acqua/glicole (max. 1:1; a partire dal 20 % di glicole verificare i dati di portata)

Campo d'applicazione consentito

Campo di temperatura con una temperatura ambiente max. di +25 °C

-10...+110 °C

Campo di temperatura con una temperatura ambiente max. di +40 °C

-10...+95 °C

Pressione di esercizio massima consentita

P_{max}

6 bar

Bocche

Raccordi filettati per tubi

Rp 1

Filetto

G 1½

Lunghezza

L_0

180 mm

Motore/elettronica

Indice di efficienza energetica (IEE)

≤ 0,20

Compatibilità elettromagnetica

EN 61800-3

Emissione disturbi

EN 61000-6-3

Immunità

EN 61000-6-2

Controllo della velocità

Convertitore di frequenza

Grado protezione

IP X2D

Classe isolamento

F

Alimentazione rete

1~230 V, 50/60 Hz

Numero di giri

N

1170 - 4800 1/min

Potenza nominale del motore

P_2

33 W

Potenza assorbita

P_1

4 - 75 W

Assorbimento di corrente

I

max. 0,66 A

Salvamotore

non necessaria (motore autoprotetto)

Pressacavo Connector

11 PG

Materiali

Corpo pompa

Ghisa grigia (EN-GJL-200)

Girante

Materiale sintetico (PP - 40% GF)

Albero

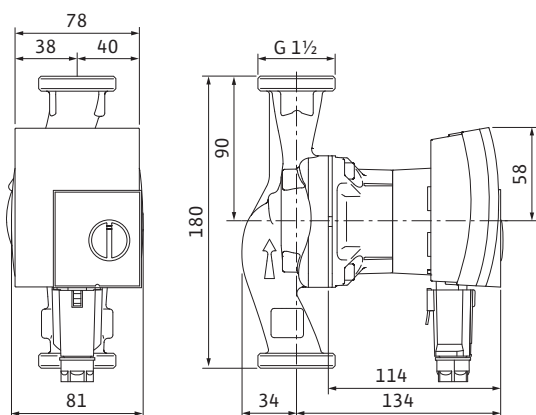
Acciaio inossidabile

Boccole di supporto

Carbone impregnato di metallo

Foglio dati: Wilo-Yonos PICO 25/1-8

Disegno quotato



Battente minimo alla bocca aspirante per evitare la cavitazione alla temperatura dell'acqua convogliata

Altezza minima di ingresso a 50 / 95 / 110°C 0,5 / 3 / 10 m

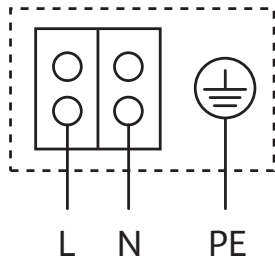
Informazioni per l'ordinazione

Prodotto	Wilo	
Tipo	Yonos PICO 25/1-8	
Codice articolo	4164019	
Peso circa	<i>m</i>	2,25 kg

• = disponibile, - = non disponibile

Il parametro di riferimento per i circolatori più efficienti è IEE ≤ 0,20. Per l'indice di efficienza energetica osservare anche la targhetta dati pompa

Collegamento elettrico



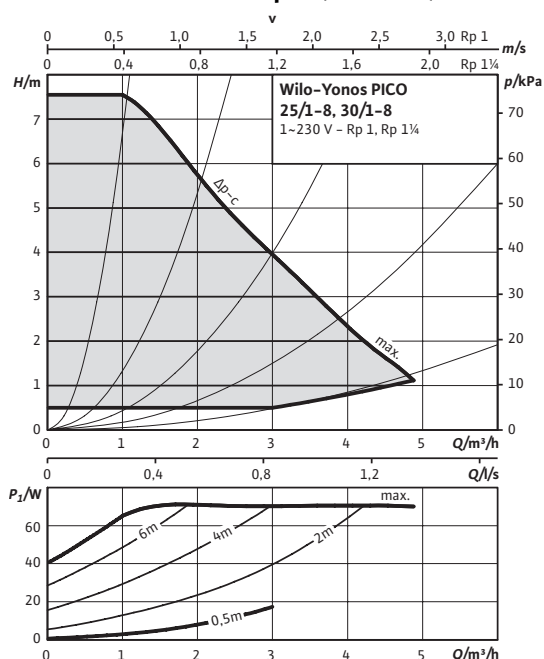
Motore autoprotetto

Motore monofase(EM) a 2 poli - 1~230 V, 50 Hz

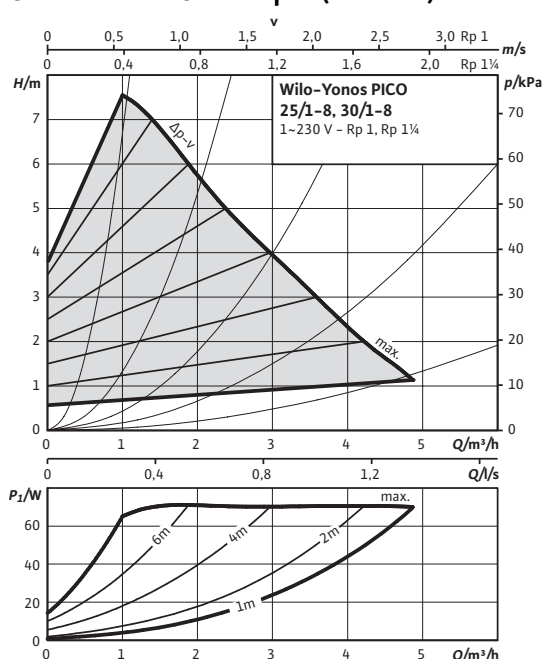


Foglio dati: Wilo-Yonos PICO 30/1-8

Curve caratteristiche Δp -c (costante)



Curve caratteristiche Δp -v (variabile)



Fluidi consentiti (altri fluidi su richiesta)

Acqua riscaldamento (secondo VDI 2035)

Miscela acqua/glicole (max. 1:1; a partire dal 20 % di glicole verificare i dati di portata)

Campo d'applicazione consentito

Campo di temperatura con una temperatura ambiente max. di +25 °C

-10...+110 °C

Campo di temperatura con una temperatura ambiente max. di +40 °C

-10...+95 °C

Pressione di esercizio massima consentita

P_{max}

6 bar

Bocche

Raccordi filettati per tubi Rp 1¼

Filetto G 2

Lunghezza LO 180 mm

Motore/elettronica

Indice di efficienza energetica (IEE) $\leq 0,20$

Compatibilità elettromagnetica EN 61800-3

Emissione disturbi EN 61000-6-3

Immunità EN 61000-6-2

Controllo della velocità Convertitore di frequenza

Grado protezione IP X2D

Classe isolamento F

Alimentazione rete 1~230 V, 50/60 Hz

Numero di giri N 1170 - 4800 1/min

Potenza nominale del motore P_2 33 W

Potenza assorbita P_1 4 - 75 W

Assorbimento di corrente I max. 0,66 A

Salvamotore non necessaria (motore autoprotetto)

Pressacavo Connector 11 PG

Materiali

Corpo pompa Ghisa grigia (EN-GJL-200)

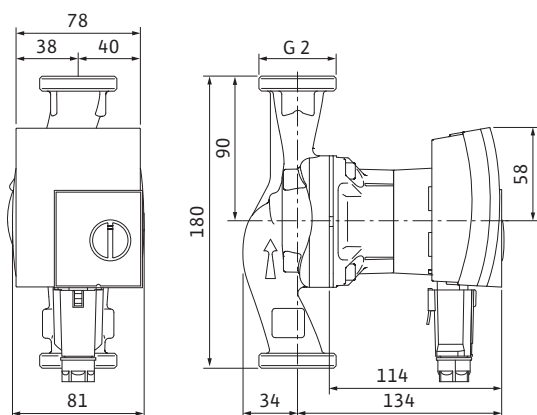
Girante Materiale sintetico (PP - 40% GF)

Albero Acciaio inossidabile

Boccole di supporto Carbone impregnato di metallo

Foglio dati: Wilo-Yonos PICO 30/1-8

Disegno quotato



Battente minimo alla bocca aspirante per evitare la cavitazione alla temperatura dell'acqua convogliata

Altezza minima di ingresso a 50 / 95 / 110°C 0,5 / 3 / 10 m

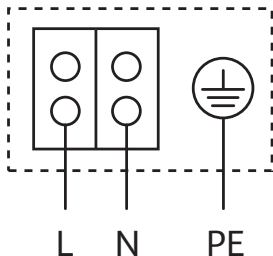
Informazioni per l'ordinazione

Prodotto	Wilo	
Tipo	Yonos PICO 30/1-8	
Codice articolo	4164020	
Peso circa	<i>m</i>	2,25 kg

• = disponibile, - = non disponibile

Il parametro di riferimento per i circolatori più efficienti è IEE ≤ 0,20. Per l'indice di efficienza energetica osservare anche la targhetta dati pompa

Collegamento elettrico



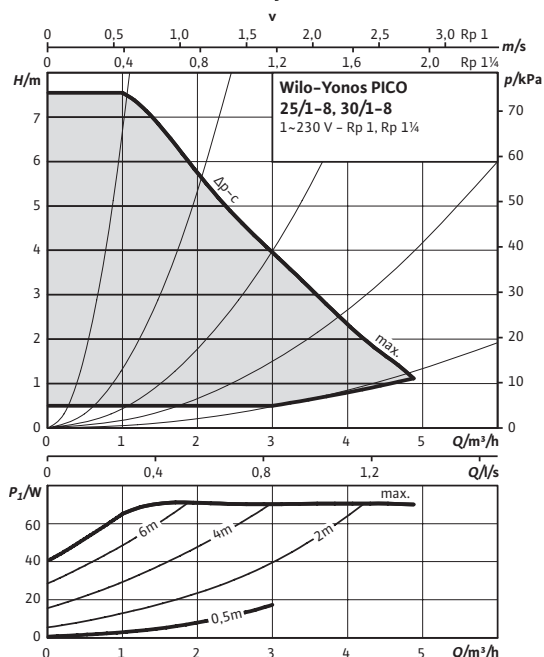
Motore autoprotetto

Motore monofase(EM) a 2 poli - 1~230 V, 50 Hz

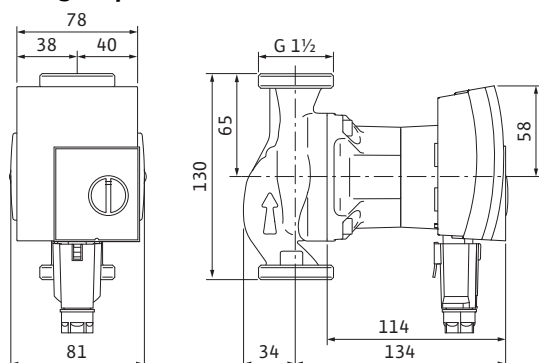


Foglio dati: Wilo-Yonos PICO 25/1-8-130

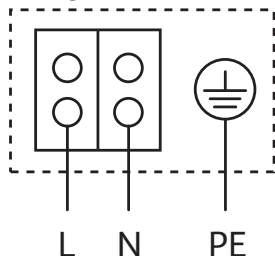
Curve caratteristiche Δp -c (costante)



Disegno quotato



Collegamento elettrico



Motore autoprotetto
Motore monofase (EM) a 2 poli - 1~230 V, 50 Hz

Fluidi consentiti (altri fluidi su richiesta)

Acqua riscaldamento (secondo VDI 2035)

Miscela acqua/glicole (max. 1:1; a partire dal 20 % di glicole verificare i dati di portata)

Campo d'applicazione consentito

Campo di temperatura con una temperatura ambiente max. di +25 °C

-10...+110 °C

Campo di temperatura con una temperatura ambiente max. di +40 °C

-10...+95 °C

Pressione di esercizio massima consentita

P_{max} 6 bar

Bocche

Raccordi filettati per tubi Rp 1

Filetto G 1½

Lunghezza L_0 130 mm

Motore/elettronica

Indice di efficienza energetica (IEE) $\leq 0,20$

Compatibilità elettromagnetica EN 61800-3

Emissione disturbi EN 61000-6-3

Immunità EN 61000-6-2

Controllo della velocità Convertitore di frequenza

Grado protezione IP X2D

Classe isolamento F

Alimentazione rete 1~230 V, 50/60 Hz

Numero di giri N 1170 - 4800 1/min

Potenza nominale del motore P_2 33 W

Potenza assorbita P_1 4 - 75 W

Assorbimento di corrente I max. 0,66 A

Salvamotore non necessaria (motore autoprotetto)

Pressacavo Connector 11 PG

Materiali

Corpo pompa Ghisa grigia (EN-GJL-200)

Girante Materiale sintetico (PP - 40% GF)

Albero Acciaio inossidabile

Boccole di supporto Carbone impregnato di metallo

Foglio dati: Wilo-Yonos PICO 25/1-8-130



Battente minimo alla bocca aspirante per evitare la cavitazione alla temperatura dell'acqua convogliata

Altezza minima di ingresso a 50 / 95 / 110°C	0,5 / 3 / 10 m
--	----------------

Informazioni per l'ordinazione

Prodotto	Wilo	
Tipo	Yonos PICO 25/1-8-130	
Codice articolo	4179660	
Peso circa	<i>m</i>	2,15 kg

• = disponibile, - = non disponibile

Il parametro di riferimento per i circolatori più efficienti è IEE ≤ 0,20.
Per l'indice di efficienza energetica osservare anche la targhetta dati pompa