



AIREK LAMBDA

AIREK LAMBDA è un pannello ventilato adatto a garantire il rispetto del D. Lgs. 311/06 sul risparmio energetico degli edifici; è autoestinguente poiché impedisce la propagazione del fuoco in caso di incendi; è battentato nei due lati corti e grazie alla sua configurazione assicura una notevole facilità di posa.

E' composto dall'assemblaggio di un pannello EPS additivato con grafite, ad elevate prestazioni termiche, sagomato per favorire la ventilazione mediante 10 canali di aerazione perpendicolari alla linea di gronda, con un pannello in legno fenolico osb o multistrato.

Questo pannello è indicato per coperture a falda inclinata di sottotetti abitati; e' bloccato alla superficie mediante due fissaggi meccanici ogni metro quadro idonei alla copertura ed è garantito a normativa di Legge.

Il tutto assicura un adeguato isolamento con conseguente risparmio in termini di riscaldamento nei periodi invernali ed un ottimo rinfrescamento nei periodi estivi.

AIREK LAMBDA	LUNGHEZZA [mm]	2440
	LARGHEZZA [mm]	1220
	SPESSORE TOT [mm]	100 / 110 / 130 / 150 / 170 190 / 210
	CLASSE [Kpa]	100 / 150
OSB	SPESSORE [mm]	9,5(standard) / 12
EPS ESPANSO con GRAFITE	SPESSORE [mm]	40 / 50 / 60 / 80 / 100 / 120 / 140 / 160
CANALE VENTILAZIONE	SPESSORE [mm]	40 (standard) / 60 / 80



CARATTERISTICHE DEL PANNELLO ISOLANTE GREYPACK

	NORMA	EPS 100 KPa	EPS 150 KPa
CONDUTTIVITA' TERMICA: λ [W/Mk]	EN 12667	0,030	0,031
RESISTENZA ALLA COMPRESSIONE [Kpa]	EN 826	100	150
PERMEABILITA' AL VAPORE [μ]	EN 12086	30 - 70	30 - 70
REAZIONE AL FUOCO: Euroclasse	EN 13501/1	E	E



CARATTERISTICHE DEL PANNELLO OSB

MASSA VOLUMICA	EN 323	Kg/mc	600
PERMEABILITA' AL VAPORE	DIN 52615	μ	400
CONDUTTIVITA' TERMICA	DIN 52612	W/mK	0,12

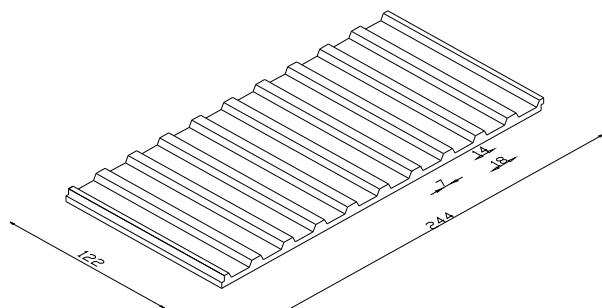
TABELLA DIMENSIONI E VALORI DI TRASMITTANZA

EPS (mm)	CANALE D'ARIA (mm)	OSB (mm)	SPESS. TOT (mm)	TRASMITTANZA (U) (W/mqK)
60	40	9,5	110	0,48
80	40	9,5	130	0,36
100	40	9,5	150	0,29
120	40	9,5	170	0,25
140	40	9,5	190	0,21
160	40	9,5	210	0,18

IL PRODOTTO VIENE CONSEGNATO IMBALLATO IN PACCHI DELLE DIMENSIONI

SPESORE TOT.	Nr. Pannelli per pacco	Mq PER PACCO	DIMENSIONI PACCO
mm. 90	14	41,72	mm. 2440 x 1220 x 1310
mm. 100	13	38,74	mm. 2440 x 1220 x 1350
mm. 110	12	35,76	mm. 2440 x 1220 x 1370
mm. 130	10	29,80	mm. 2440 x 1220 x 1350
mm. 150	8	23,84	mm. 2440 x 1220 x 1250
mm. 170	7	20,86	mm. 2440 x 1220 x 1240

DISEGNO CAD



Misure in cm

VOCE DI CAPITOLATO

• AIREK LAMBDA

Per l'isolamento e la ventilazione della copertura verranno posati sulla stessa pannelli AIREK prodotti dalla ditta **RE.PACK** in polistirene espanso sinterizzato additivato con grafite ad elevate prestazioni termiche tipo autoestinguente classe reazione al fuoco "E" accoppiati con pannelli OSB spessore (cm).....; Spessore coibente (cm)....., aventi classe:.....(Kpa), spessore camera di ventilazione (cm).....

Aggiornamento: 08/07/08