

ThemaFast 4 Condensing

Caldaia murale a condensazione con microaccumulo e sistema Aquaspeed FAST®



Optional: Exacontrol E7-C o E7 R-C
Cronotermostato modulante a filo o ad onde radio

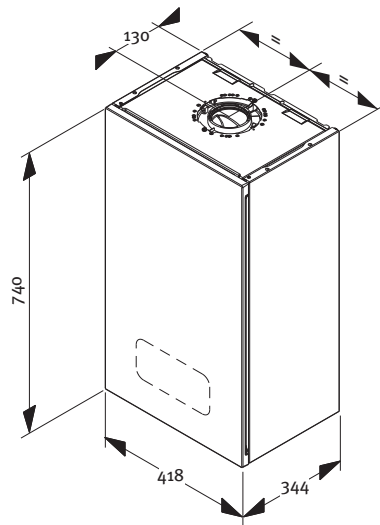
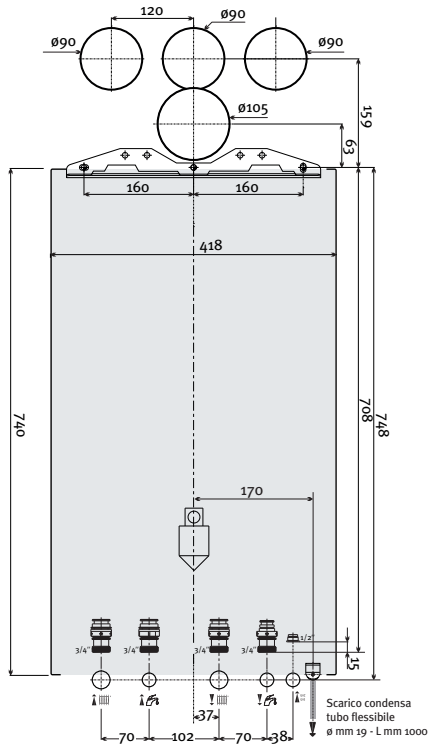
- Classificazione energetica ★★★★★ (92/42/CEE) con rendimenti fino al 109,2%
- Comfort sanitario ★★★ (EN 13203-1), grazie all'esclusiva tecnologia Aquaspeed FAST® con scambiatore sanitario a piastre in acciaio inox e microaccumulo integrato
- Produzione acqua calda sanitaria (ACS) continua fino a 20 l/min
- Solar Easy: predisposte per integrazione con impianti solari
- Basse emissioni di NOx - classe 5 (EN 483)
- Bruciatore a premiscelazione totale e scambiatore primario in acciaio inox anticorrosione
- Circolatore ad alta efficienza e modulante
- Funzione antigelo impianto riscaldamento

Dati tecnici	U.M.	ThemaFast 4 Condensing		
		25	30	35
ErP - Classe efficienza				
Classe di efficienza in riscaldamento	-	A	A	A
Classe di efficienza in sanitario	-	A	A	A
Profilo di carico sanitario	-	XL	XL	XL
Riscaldamento				
Portata al focolare Qmin/max - 80/60 °C	kW	5,1/18,5	6,1/25	8,7/30,6
Sanitario				
Portata al Focolare min/max - 60°C	kW	5,1/25,5	6,1/30,6	8,7/34,7
Portata continua (ΔT = 25K)	l/min	15	18	20
Portata di picco in 10 minuti (ΔT = 30K)	l/10 min	125	150	169
Codici				
Codice Metano (G20)	-	0010018896	0010018897	0010018898
Codice Propano (G31)	-	Regolabile	Regolabile	Regolabile

Accessori	Codice
Separatore ø 80/80	0020081019
Kit orizzontale concentrico ø 60/100 L o,8 m	0020084572
Raccordo partenza verticale concentrico ø 60/100	0020081017
Sistemi di scarico fumi condensing: altre configurazioni	Vedi Listino
Kit impianti a bassa temperatura HEP	0020170416
Accessori idraulici - kit solari	Vedi Listino
Termoregolazione	Vedi Listino
Dima in metallo universale 2015 (3 pezzi)	0020219999

Dime di installazione

Attacchi configurazione Hermann Saunier Duval

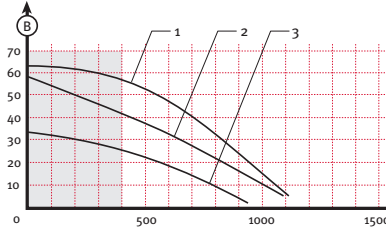


Legenda

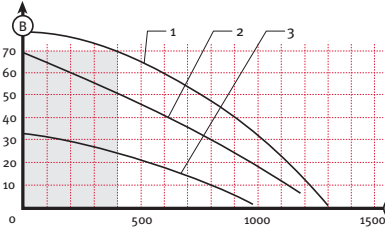
- Ritorno riscaldamento 3/4" caldaia - 3/4" muro
- Ingresso acqua fredda sanitaria 3/4" caldaia - 1/2" muro
- Ingresso gas 1/2" caldaia - 1/2" muro
- Uscita acqua calda sanitaria 3/4" caldaia - 1/2" muro
- Mandata riscaldamento 3/4" caldaia - 3/4" muro

Grafici di prevalenza utile all'impianto

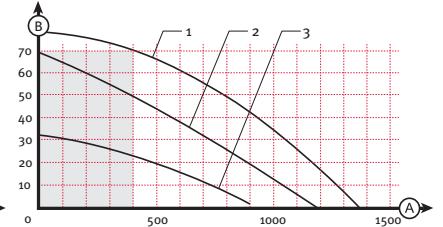
ThemaFast 4 Condensing 25



ThemaFast 4 Condensing 30



ThemaFast 4 Condensing 35



Legenda

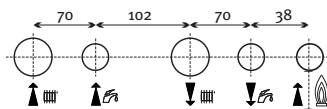
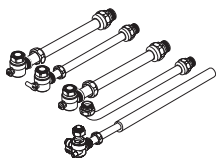
A Portata circuito riscaldamento (l/h) • B Prevalenza residua (kPa)

1 By-pass chiuso, max PWM • 2 By-pass in posizione di fabbrica, max PWM • 3 By-pass in posizione di fabbrica, min PWM

Kit installazione o sostituzione caldaie precedenti

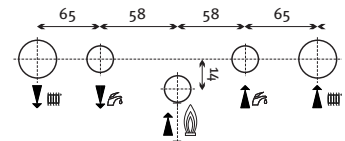
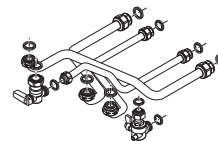
KIT RACCORDI IN LINEA (con rubinetti)

Cod. 0020213669



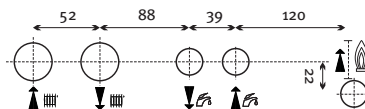
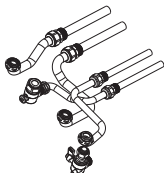
KIT RACCORDI DIN

Cod. 0020142542



KIT SOSTITUZIONE CALDAIE HERMANN SERIE 2

Cod. 0020145701

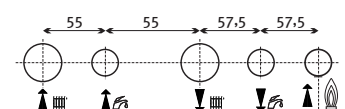
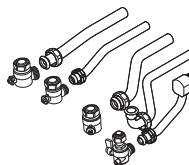


COPPIA RUBINETTI DRITTI

Cod. 0020202023

KIT SOSTITUZIONE SAUNIER DUVAL ATTACCHI CON PLACCA

Cod. 0020147588



COPPIA RUBINETTI DRITTI

Cod. 0020202023

KIT COMPOSTO DA: A2010500 KIT RUBINETTI
A2012300 KIT TUBI

Dati tecnici	U.M.	ThemaFast 4 Condensing 25	ThemaFast 4 Condensing 30	ThemaFast 4 Condensing 35
ErP - Classe efficienza				
Classe di efficienza in riscaldamento	-	A	A	A
Classe di efficienza in sanitario	-	A	A	A
Profilo di carico sanitario	-	XL	XL	XL
Certificazioni				
N° identificativo CE	PIN	1312 BU 5334	1312 BU 5335	1312 BV 5336
Camera combustione	-	Stagna		
Classificazione energetica 92/42/CEE	stelle	4		
Classificazione qualità ACS (EN 13203-1)	stelle	3		
Protezione elettrica IPX	-	5D		
Certificazione scarico fumi	-	C13, C33, C43, C53, C63, C83, C93, B23P		
Tipologia produzione acqua calda sanitaria	-	Micro-Accumulo		
Riscaldamento - Portata, potenza e caratteristiche				
Portata al focolare Qmin/max - 80/60 °C	kW	5,1/18,5	6,1/25	8,7/30,6
Potenza nominale Pmin/max - 80/60 °C	kW	4,9/18,1	5,9/24,5	8,5/30
Potenza nominale Pmin/max - 40/30 °C	kW	-		
Potenza nominale Pmin/max - 50/30 °C	kW	5,4/19,6	6,6/26,7	9,3/32,8
Temp. mandata min/max	°C	10/80		
Pressione esercizio caldaia min/max	bar	0,3/3		
Circolazione min	l/h	400		
Vaso espansione risc. - Capacità/precarica	l	8/0,75		
Tipologia Pompa - Velocità	-	Ad alta efficienza - Modulante		
Riscaldamento - Rendimenti				
Pmax - 80/60 °C - 50/30 °C	%	97,7/106,2	97,7/106,3	98,3/107,1
P30% - 80/60 °C - 50/30 °C - 40/30 °C	%	-/-/108,4	-/-/109,2	
Perdite				
Mantello - Bruc. On - 80/60 °C Pmax/Pmin	%	0,3 / 2,1	0,3 / 2,2	0,3 / 2,3
Camino - Bruc. On - 80/60 °C Pmax/Pmin	%	2 / 1,8	2 / 1,9	2 / 2,3
Camino - Bruc. Off - risc./sanitario	%	0,2/0,5	0,2/0,6	0,2/0,7
Sanitario - Portata e potenza				
Portata al focolare min/max - 60°C	kW	5,1/25,5	6,1/30,6	8,7/34,7
Potenza nominale min/max - 60°C	kW	5,1/25,5	6,1/30,6	8,7/34,7
Portata continua ($\Delta T = 25K$)	l/min	15	18	20
Portata specifica ($\Delta T = 30K$) (EN13203)	l/min	12	15	17
Portata di picco in 10 minuti ($\Delta T = 30K$)	l/10 min	125	150	169
Temperatura ACS min/max	°C	38/60		
Dispersione termica accumulo sanitario	kWh/24h	-	-	-
Volume tot/di cui preriscaldamento caldaia	l	3,2/3,2		
Serpentino solare volume/sup. scambio	l/m ²	-		
Pressione alimentazione min/max	bar	0,3/10		
Capacità/precarica vaso esp. sanitario	l	-		
Gas di alimentazione				
Categoria gas	-	II 2H 3P		
Pressione alimentazione	mbar	20		
Portata gas risc. Pmin/Pmax	m ³ /h	0,6/2,7	0,7/3,2	0,9/3,6
Portata gas in sanitario Pmax	m ³ /h	2,0	2,6	3,2
Caratteristiche elettriche				
Tensione/frequenza/Intensità	V/Hz/A	230/50/0,60	230/50/0,62	230/50/0,62
Assorbimento - Picco/Pmax/Pmin/Stand-by	W	-/137/-/2,7	-/143/-/2,8	
Assorbimento ventilatore (min/max)	W	-/-		
Assorbimento circolatore (min/max)	W	-/-		
Scarico fumi				
Condotti fumi	mm	60/100 - 80/80 -60/60		
Temp. fumi risc. (50-30 °C) Pmin	°C	47	39,3	55,8
Temp. fumi sanit. (T ACS=50°C) Pmax	°C	70,7	68	68
Gas combusti risc. Pmin/Pmax	g/s	2,4 - 8,3	2,8 - 11,3	4,0 - 13,8
CO risc. Pmax	mg/kWh	110,6	110,6	107,8
CO2 Pmax	%	9,2		
NOx ponderato (0% O2)	mg/kWh	38,6	38,6	39,8