

*Revisione 1 - agosto 2011*

Guida alle applicazioni  
innovative finalizzate  
all'integrazione architettonica  
del fotovoltaico



**Guida alle applicazioni  
innovative finalizzate  
all'integrazione architettonica  
del fotovoltaico  
revisione 1**

© 2011 - GSE Gestore dei Servizi Energetici S.p.A.

[www.gse.it](http://www.gse.it)

agosto 2011

<b>INTRODUZIONE</b>	<b>1</b>
Capitolo 1	
<b>RIFERIMENTI NORMATIVI: D.M. 5 MAGGIO 2011</b>	<b>2</b>
Capitolo 2	
<b>DEFINIZIONI</b>	<b>4</b>
Capitolo 3	
<b>CRITERI GENERALI PER IL RICONOSCIMENTO DELLA TARIFFA</b>	<b>7</b>
Capitolo 4	
<b>DOCUMENTAZIONE DA TRASMETTERE AL GSE</b>	<b>9</b>
Capitolo 5	
<b>SCHEDE ILLUSTRATIVE</b>	<b>10</b>
<b><i>5.1 Moduli fotovoltaici non convenzionali</i></b>	<b>10</b>
<b>Moduli fotovoltaici flessibili per coperture</b>	<b>10</b>
<b>Moduli fotovoltaici rigidi per coperture e facciate</b>	<b>11</b>
Nastri in film sottile su supporto rigido	<b>11</b>
Tegole fotovoltaiche	<b>13</b>
Moduli fotovoltaici trasparenti	<b>14</b>
<b><i>5.2 Componenti speciali</i></b>	<b>16</b>
<b>Sistemi per coperture</b>	<b>16</b>
<b>Sistemi per superfici verticali opache</b>	<b>17</b>
Capitolo 6	
<b>MODALITA' D'INSTALLAZIONE</b>	<b>19</b>
<b>APPENDICE</b>	<b>20</b>
<b>Allegato 1 al DM 5/5/2011 - Norme Tecniche</b>	
<b>Allegato 4 al DM 5/5/2011 - Prescrizioni</b>	



## INTRODUZIONE



L'evoluzione del sistema di incentivazione del fotovoltaico in Italia può essere vista come un cammino parallelo alla crescita di una tecnologia nata per generare un'energia rinnovabile ad alto contenuto tecnologico alla quale si è affiancata la necessità di integrare sempre più gli impianti negli edifici nei quali viviamo.

Il concetto di integrazione architettonica nasce con il secondo Conto Energia e con il terzo Conto Energia il modulo fotovoltaico non è più mero generatore di energia, ma diventa un nuovo componente della architettura con una funzione che lo rende parte integrante dell'edificio. Il quarto Conto Energia, continuando in questa direzione, sottolinea l'esigenza che i moduli fotovoltaici diventino materia di architettura con un ruolo sempre più integrato nell'edificio e non soltanto perchè si necessita di una edilizia sostenibile dal punto di vista energetico.

Questa Guida individua univocamente definizioni, criteri e modalità di installazione di un impianto fotovoltaico costituito da moduli non convenzionali o componenti speciali al fine di esplicitare le categorie ammissibili a questa privilegiata classe di incentivazione.

Nei prossimi mesi il GSE, prendendo a riferimento gli esiti dei progetti già valutati nell'ambito del terzo e quarto Conto Energia, pubblicherà sul proprio sito un catalogo delle soluzioni commerciali utilizzate per impianti che hanno ottenuto la tariffa del Titolo III.

**Gerardo Montanino**  
*Direttore della Divisione Operativa GSE*

## Capitolo 1

### **RIFERIMENTI NORMATIVI: DM 5 MAGGIO 2011**

L'ammissione agli incentivi di tutti gli impianti fotovoltaici, ivi inclusi quelli illustrati nel presente documento, è subordinata al rispetto di quanto descritto nel documento GSE "Regole applicative per il riconoscimento delle tariffe incentivanti previste dal DM 5/5/2011" (di seguito Decreto).

Per quanto stabilito nel Titolo III del Decreto (Impianti fotovoltaici integrati con caratteristiche innovative), gli impianti fotovoltaici che utilizzano moduli non convenzionali e/o componenti speciali sviluppati specificatamente per integrarsi e sostituire elementi architettonici degli edifici hanno diritto a una tariffa incentivante articolata secondo i valori e le modalità indicati nell'Allegato 5 al Decreto.

I soggetti responsabili ammessi a beneficiare degli incentivi sono persone fisiche, persone giuridiche, soggetti pubblici o condomini di unità immobiliari ovvero di edifici.

Gli impianti entrati in esercizio a partire dal 1 giugno 2011 devono avere una potenza non inferiore a 1 kW e non superiore a 5 MW, essere conformi alle vigenti normative tecniche richiamate nell'Allegato 1 al Decreto<sup>1</sup>, rispettare le caratteristiche e le modalità di installazione specificate nell'Allegato 4 al Decreto<sup>1</sup> e realizzati con componenti di nuova costruzione o comunque non già impiegati in altri impianti come specificato nel DM 2/3/2009; essi devono inoltre essere collegati alla rete elettrica o a piccole reti isolate, in modo tale che ogni singolo impianto fotovoltaico sia caratterizzato da un unico punto di connessione alla rete elettrica<sup>2</sup> non condiviso con altri impianti fotovoltaici.

Le tariffe sono erogate per un periodo di venti anni a decorrere dalla data di entrata in esercizio dell'impianto e rimangono costanti per l'intero periodo di incentivazione.

A decorrere dal 2015 gli impianti di cui al Titolo III accedono alle tariffe previste per gli impianti di cui al Titolo II, concorrendo alla formazione dei livelli di costo e degli obiettivi indicativi di potenza previsti dal Decreto.

Agli impianti fotovoltaici di cui alla presente Guida si applicano le disposizioni relative ai requisiti di impianto di cui all'articolo 11, commi 3, 4 e 6 del Decreto.

<sup>1</sup> Riportato in appendice al presente documento.

<sup>2</sup> Per la definizione di punto di connessione occorre fare riferimento all'articolo 3, comma 1, lettera n) del Decreto.

Gli impianti fotovoltaici realizzati con moduli non convenzionali e/o componenti speciali appartenenti alla categoria dei piccoli impianti<sup>3</sup> su edifici<sup>4</sup> possono beneficiare del premio aggiuntivo abbinato a un uso efficiente dell'energia previsto all'articolo 13, ma non possono usufruire delle ulteriori maggiorazioni richiamate all'articolo 14 del Decreto, compreso quello previsto per la sostituzione delle coperture in eternit.

Per questa tipologia di applicazioni innovative è, inoltre, possibile cumulare contributi in conto capitale in misura non superiore al 30% del costo dell'investimento.

Per gli anni 2011 e 2012 gli impianti di cui al Titolo III non sono soggetti all'obbligo dell'iscrizione al Registro dei "grandi impianti". Si rappresenta che, nel caso in cui all'impianto non vengano riconosciuti i requisiti per l'accesso alle tariffe di cui al Titolo III, tale impianto rientra nel Titolo II e, qualora non si configuri come "piccolo impianto", deve necessariamente iscriversi al Registro dei "grandi impianti".

<sup>3</sup> Per la definizione di piccolo impianto occorre fare riferimento all'articolo 3, comma 1, lettera u) del Decreto.

<sup>4</sup> Per le modalità di posizionamento dei moduli sugli edifici occorre fare riferimento all'Allegato 2 al Decreto.

## Capitolo 2 DEFINIZIONI

Ai fini del riconoscimento delle tariffe per applicazioni innovative finalizzate all'integrazione architettonica previste dal Decreto si assumono le seguenti definizioni.

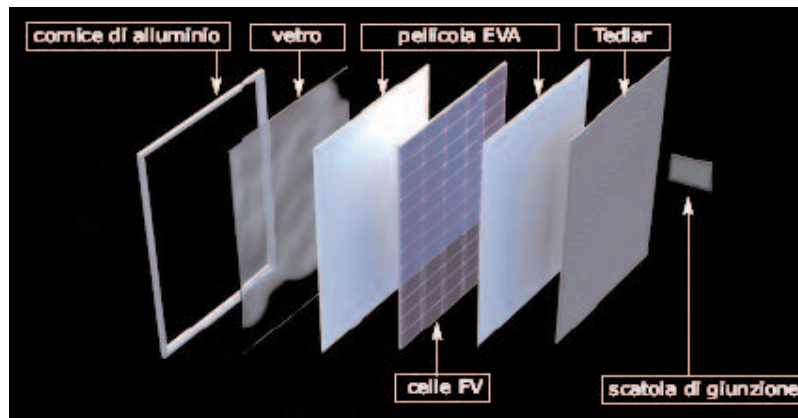
### Edificio

Il DPR 26 agosto 1993 n.412 definisce “edificio” un sistema costituito dalle strutture edilizie esterne che delimitano uno spazio di volume definito, dalle strutture interne che ripartiscono detto volume e da tutti gli impianti, dispositivi tecnologici ed arredi che si trovano al suo interno; la superficie esterna che delimita un edificio può confinare con tutti o alcuni di questi elementi: l'ambiente esterno, il terreno, altri edifici. Gli edifici sono classificati in base alla loro destinazione d'uso indicata nella seguente tabella.

<b>E.1</b>	Edifici adibiti a residenza e assimilabili:
<b>E.1 (1)</b>	abitazioni adibite a residenza con carattere con tinuativo, quali abitazioni civili e rurali, collegi, coventi, case di pena, caserme;
<b>E.1 (2)</b>	abitazioni adibite a residenza con occupazione saltuaria, quali case per vacanze, fine settimana e simili;
<b>E.1 (3)</b>	edifici adibiti ad albergo, pensione ed attività similari.
<b>E.2</b>	Edifici adibiti ad uffici ed assimilabili: pubblici o privati, indipendenti o contigui a costruzioni anche ad attività industriali o artigianali, purchè siano da tali costruzioni scorporabili agli effetti dell'isolamento termico.
<b>E.3</b>	Edifici adibiti a ospedali, cliniche o case di cura e assimilabili ivi compresi quelli adibiti a ricovero o cura di minori o anziani nonché le strutture protette per l'assistenza ed il recupero dei tossico-dipendenti e altri soggetti affidati a servizi sociali pubblici.
<b>E.4</b>	Edifici adibiti ad attività creative, associative o di culto e assimilabili;
<b>E.4 (1)</b>	quali cinema e teatri, sale di riunione per congressi;
<b>E.4 (2)</b>	quali mostre, musei e biblioteche, luoghi di culto;
<b>E.4 (3)</b>	quali bar, ristoranti, sale da ballo.
<b>E.5</b>	Edifici adibiti ad attività commerciali e assimilabili: quali negozi, magazzini di vendita all'ingrosso o al minuto, supermercati, esposizioni.
<b>E.6</b>	Edifici adibiti ad attività sportive:
<b>E.6 (1)</b>	piscine, saune e assimilabili;
<b>E.6 (2)</b>	palestre e assimilabili;
<b>E.6 (3)</b>	servizi di supporto alle attività sportive.
<b>E.7</b>	Edifici adibiti ad attività scolastiche a tutti i livelli e assimilabili.
<b>E.8</b>	Edifici adibiti ad attività industriali ed artigianali e assimilabili.

Tabella 1. Classificazione generale degli edifici per categorie (DPR 412/93)

Come specificato all'articolo 14, comma 2 e nell'Allegato 2 al Decreto, gli impianti i cui moduli costituiscono elementi costruttivi di pergole, serre, barriere acustiche, tettoie e pensiline comunque accatastate non hanno diritto alle tariffe incentivanti di cui al presente Titolo. Per le applicazioni su coperture di edifici, viene considerata superficie utile per l'installazione anche l'eventuale porzione di tetto che si estende a protezione di volumi non chiusi, purché questa non sia stata realizzata con interventi di retrofit appositamente progettati per ospitare la superficie fotovoltaica. Ai soli fini di cui al Decreto, i fabbricati rurali sono equiparati agli edifici, sempreché accatastati prima dell'entrata in esercizio dell'impianto fotovoltaico.



**Figura 1.** Schema funzionale indicativo di modulo fotovoltaico rigido

### **Modulo fotovoltaico rigido**

Insieme di celle interconnesse e protette dall'ambiente esterno, inserite tra uno strato di rivestimento anteriore trasparente e uno strato di rivestimento posteriore opaco oppure trasparente, che costituisce un prodotto caratterizzato da una superficie piana non deformabile, commercialmente identificato, adatto a qualsiasi tipo di applicazione terrestre e conforme alle normative tecniche riportate nell'Allegato 1 al Decreto.

### **Modulo fotovoltaico flessibile**

Modulo fotovoltaico, generalmente realizzato con la tecnologia del "film sottile", consistente nella deposizione di uno strato di materiale semiconduttore su un substrato che può assumere la forma della superficie di appoggio, commercialmente identificato e conforme alle normative tecniche riportate nell'Allegato 1 al Decreto.

### **Modulo fotovoltaico non convenzionale**

Modulo fotovoltaico il cui impiego è possibile ed efficace solo per applicazioni di tipo architettonico.

**Il modulo fotovoltaico non convenzionale consiste in un prodotto edilizio, unico e inscindibile, commercialmente identificato e certificato ai sensi della normativa tecnica richiamata nell'Allegato 1 al Decreto.**

A questa categoria appartengono:

- a) moduli fotovoltaici flessibili;
- b) moduli fotovoltaici rigidi quali:
  - nastri in film sottile su supporto rigido;
  - tegole fotovoltaiche;
  - moduli fotovoltaici trasparenti per facciate, finestre e coperture (opportunamente realizzati e installati per consentire il passaggio della luce all'interno dell'involucro edilizio).



## ***Componente speciale***

**Sistema costituito dall'assemblaggio e dalla integrazione dei seguenti elementi:**

- modulo fotovoltaico laminato senza cornice; si rappresenta che tale laminato deve essere certificato ai sensi della normativa tecnica richiamata nell'Allegato 1 al Decreto;
- sistema di montaggio dotato di brevetto europeo. Si rappresenta che sono ammissibili anche i prodotti che, avendo in corso una procedura di richiesta di concessione del brevetto alla data di presentazione della domanda al GSE, abbiano già ottenuto dall'European Patent Office (EPO) il rapporto di ricerca (search report) unitamente all'opinione preliminare sulla brevettabilità del prodotto (preliminary opinion on patentability) con contenuto positivo.

## ***Integrazione architettonica del fotovoltaico***

Il modulo fotovoltaico non convenzionale o la superficie fotovoltaica (nel caso di componente speciale) garantisce, oltre la produzione di energia elettrica, le seguenti funzioni tipiche di un involucro edilizio:

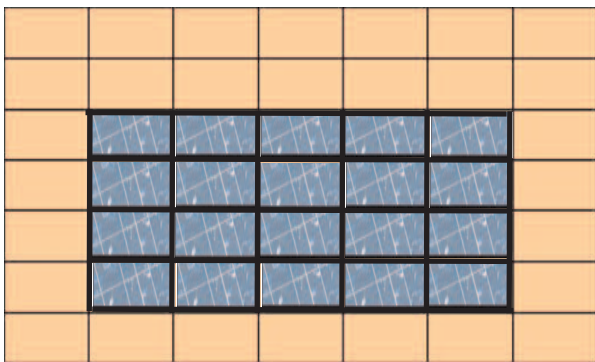
- la tenuta all'acqua e la conseguente impermeabilizzazione della struttura edilizia;
- una tenuta meccanica comparabile con quella dell'elemento edilizio sostituito;
- una resistenza termica tale da non compromettere le prestazioni dell'involucro edilizio.

**L'integrazione architettonica del fotovoltaico è tale se la rimozione dei moduli fotovoltaici compromette la funzionalità dell'involucro edilizio, rendendo la costruzione non idonea all'uso.**

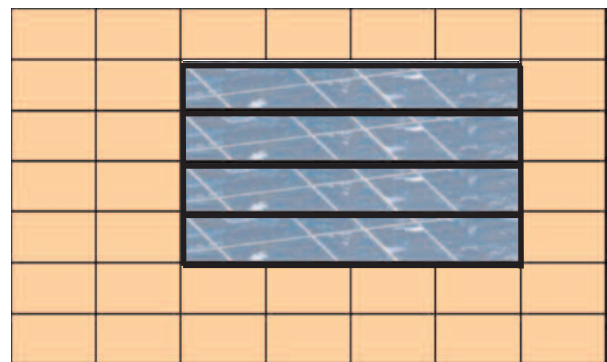
## CRITERI GENERALI PER IL RICONOSCIMENTO DELLA TARIFFA

Alla luce delle definizioni riportate nel capitolo precedente, le applicazioni innovative finalizzate all'integrazione architettonica del fotovoltaico devono rispettare tutte le seguenti condizioni:

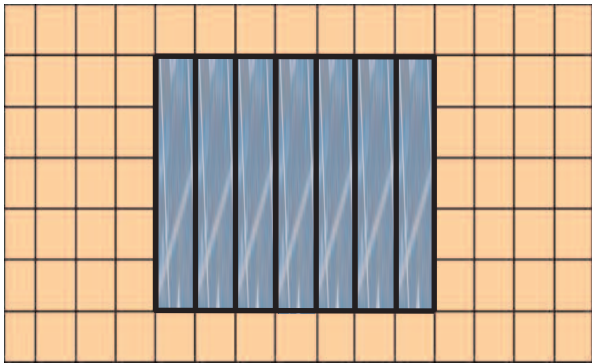
1. gli impianti fotovoltaici devono essere installati su edifici, così come precedentemente definiti (DPR 412/93), secondo le modalità previste dall'Allegato 4 al Decreto;
2. le applicazioni devono utilizzare moduli fotovoltaici non convenzionali o componenti speciali, come precedentemente definiti, integrandosi e sostituendo elementi architettonici degli edifici;
3. il modulo fotovoltaico non convenzionale o la superficie fotovoltaica (nel caso di componente speciale) deve rispondere ai requisiti dell'integrazione architettonica, come precedentemente definita;
4. le applicazioni devono interessare superfici omogenee dal punto di vista funzionale e, in caso di interventi che interessino parzialmente tali superfici, devono integrarsi sulla restante porzione. Qualora l'impianto fotovoltaico non occupi interamente la superficie che lo ospita, devono essere rispettate le seguenti condizioni:
  - nel caso di installazione di componenti speciali, l'eventuale spazio di separazione tra la superficie fotovoltaica e le parti non interessate dall'installazione dell'impianto deve essere curato con appositi elementi di raccordo al fine di garantire la continuità dell'intera superficie.
  - nel caso di installazione di moduli fotovoltaici non convenzionali, la porzione della superficie non interessata dall'impianto deve essere completata con elementi di copertura dimensionalmente simili ai moduli utilizzati, inseriti in maniera tale da garantire la continuità e la regolarità della disposizione geometrica degli elementi di copertura dell'intera superficie e da non richiedere l'utilizzo di elementi di raccordo. Si riportano di seguito alcuni schemi esemplificativi e non esaustivi di quanto specificato.



a

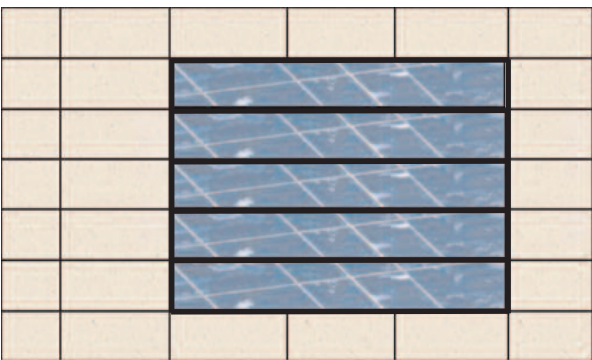


b

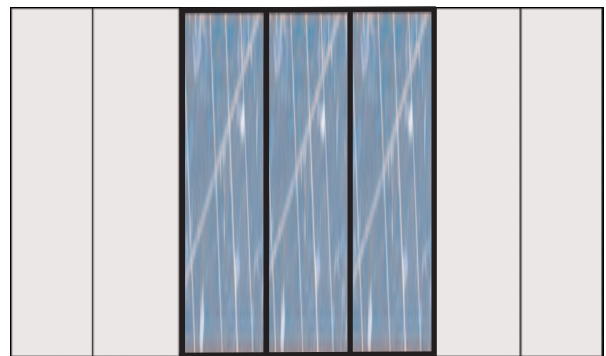


c

**Figura 2.** Tegole fotovoltaiche - gli schemi a, b e c rappresentano soluzioni corrette di parziale installazione su copertura in quanto viene rispettata la continuità e la disposizione geometrica degli elementi di copertura

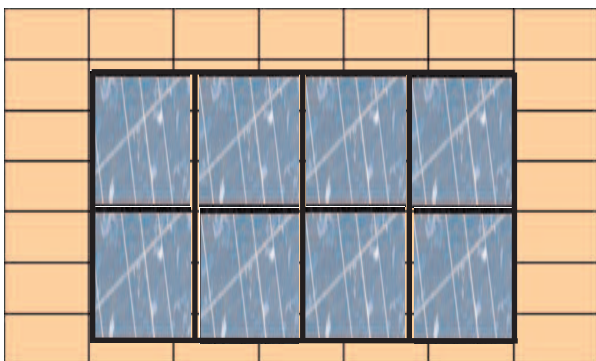


d



e

**Figura 3.** Nastri su supporto - gli schemi d ed e rappresentano soluzioni corrette di parziale installazione su copertura in quanto viene rispettata la continuità e la disposizione geometrica degli elementi di copertura



**Figura 4.** L'installazione dei moduli fotovoltaici non convenzionali sulla copertura non è corretta in quanto non è rispettata la continuità e la disposizione geometrica degli elementi di copertura

## Capitolo 4

### **DOCUMENTAZIONE DA TRASMETTERE AL GSE**

Ai fini del riconoscimento della tariffa per le applicazioni innovative finalizzate all'integrazione architettonica del fotovoltaico è necessario inviare, in aggiunta alla documentazione necessaria per l'accesso alle tariffe incentivanti degli impianti di cui al Titolo II esplicitata nelle Regole applicative, quanto di seguito specificato:

- a) fotografie di dettaglio della struttura destinata a ospitare l'impianto fotovoltaico, ante e post operam, nonché durante la posa in opera dello stesso;
- b) stratigrafia del tetto (o della struttura edilizia) dove è inserito l'impianto fotovoltaico con indicazione del posizionamento dei moduli. Indicare inoltre l'elemento sostituito e la relativa funzione assolta dal modulo non convenzionale o dalla superficie del componente speciale (sia nel caso di edifici esistenti che per edifici di nuova costruzione);
- c) visura catastale e fotografie dell'edificio sul quale è installato l'impianto fotovoltaico;
- d) nel caso di installazione di moduli non convenzionali:
  - certificato di conformità del modulo ai sensi dell'Allegato 1 al Decreto;
  - scheda tecnica del modulo;
- e) nel caso di installazione di componenti speciali:
  - certificato di conformità del modulo ai sensi dell'Allegato 1 al Decreto;
  - scheda tecnica del sistema;
  - brevetto europeo del sistema di montaggio, unitamente a un documento comprovante l'effettivo utilizzo di tale sistema nella realizzazione dell'impianto (fatture, documenti di trasporto, etc.). Si rappresenta che sono ammissibili anche i prodotti che, avendo in corso una procedura di richiesta di concessione del brevetto alla data di presentazione della domanda al GSE, abbiano già ottenuto dall'European Patent Office (EPO) il rapporto di ricerca (search report) unitamente all'opinione preliminare sulla brevettabilità del prodotto (preliminary opinion on patentability) con contenuto positivo.

La suddetta documentazione deve essere caricata nell'apposita sezione del sistema informatico del GSE su "Altro documento".

## Capitolo 5 **SCHEDE ILLUSTRATIVE**

Di seguito viene riportata una serie esemplificativa di schemi funzionali che contraddistingue le applicazioni innovative finalizzate all'integrazione architettonica.

Si ricorda che tali schemi sono meramente indicativi e non intendono rappresentare i dettagli costruttivi di prodotti ammissibili e commercialmente disponibili.

### **5.1 Moduli fotovoltaici non convenzionali**

**Il modulo fotovoltaico non convenzionale consiste in un prodotto edilizio, unico e inscindibile, commercialmente identificato e certificato ai sensi della normativa tecnica richiamata nell'Allegato 1 al Decreto.**

A questa categoria appartengono:

- a) moduli fotovoltaici flessibili;
- b) moduli fotovoltaici rigidi quali:
  - nastri in film sottile su supporto rigido;
  - tegole fotovoltaiche;
  - moduli fotovoltaici trasparenti per facciate, finestre e coperture (opportunamente realizzati e installati per consentire il passaggio della luce all'interno dell'involucro edilizio).

### **Moduli fotovoltaici flessibili per coperture**

I moduli fotovoltaici flessibili sostituiscono il tradizionale materiale di rivestimento del tetto dello edificio, diventando parte integrante della copertura.

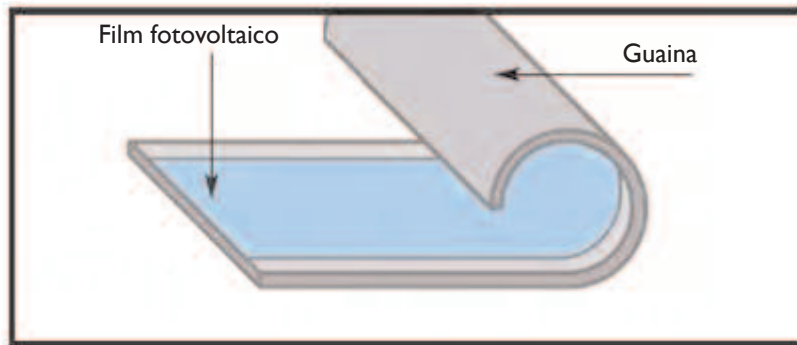
Dal punto di vista funzionale **i moduli fotovoltaici flessibili** devono garantire:

- la tenuta all'acqua e la conseguente impermeabilizzazione della struttura edilizia;
- una tenuta meccanica comparabile con quella dell'elemento edilizio sostituito;
- una resistenza termica tale da non compromettere le prestazioni dell'involucro edilizio.

L'assemblaggio della superficie attiva sulla guaina di supporto è normalmente effettuato in fabbrica. E' ammesso l'assemblaggio *in situ* purchè la superficie fotovoltaica sia messa in opera contestualmente al supporto e le procedure di assemblaggio siano eseguite nel rispetto della certificazione del modulo.

Si ricorda che la certificazione deve riguardare il nastro fotovoltaico e il supporto.





**Figura 5.** Modulo fotovoltaico flessibile costituito da film fotovoltaico su supporto in guaina

## Moduli fotovoltaici rigidi per coperture e facciate

I moduli fotovoltaici non convenzionali sostituiscono il tradizionale materiale da costruzione del tetto dell'edificio, diventando parte integrante della copertura.

Dal punto di vista funzionale i **moduli fotovoltaici non convenzionali** devono garantire:

- la tenuta all'acqua e la conseguente impermeabilizzazione della struttura edilizia;
- una tenuta meccanica comparabile con quella dell'elemento edilizio sostituito;
- una resistenza termica tale da non compromettere le prestazioni dell'involucro edilizio.

### Nastri in film sottile su supporto rigido

L'assemblaggio della superficie attiva sul supporto rigido è normalmente effettuato in fabbrica.

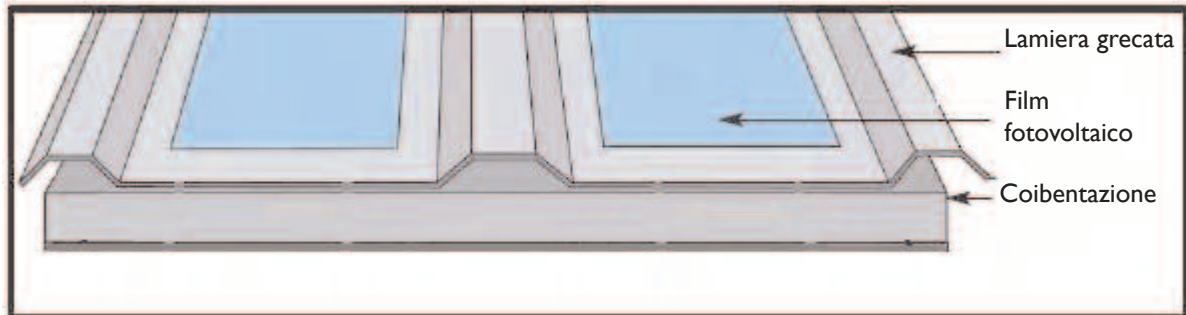
E' ammesso l'assemblaggio *in situ* purchè la superficie fotovoltaica sia messa in opera contestualmente al supporto e le procedure di assemblaggio siano eseguite nel rispetto della certificazione del modulo.

Si ricorda che la certificazione deve riguardare il nastro fotovoltaico e il supporto.

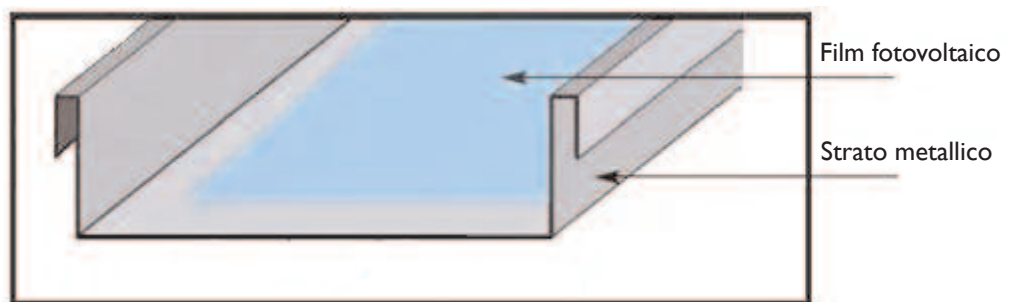
Le principali tipologie installative risultano le seguenti:

- coperture coibentate. La superficie fotovoltaica è parte integrante di un sandwich dotato di uno strato di isolamento termico; il sistema deve essere in grado di garantire la stessa performance energetica di un tetto coibentato tradizionale;
- coperture metalliche. La superficie attiva fotovoltaica è assemblata sul supporto metallico.

Si riportano, di seguito, i relativi schemi esemplificativi:



**Figura 5.** Modulo fotovoltaico non convenzionale consistente in strato metallico, pannello di coibentazione termica e film fotovoltaico



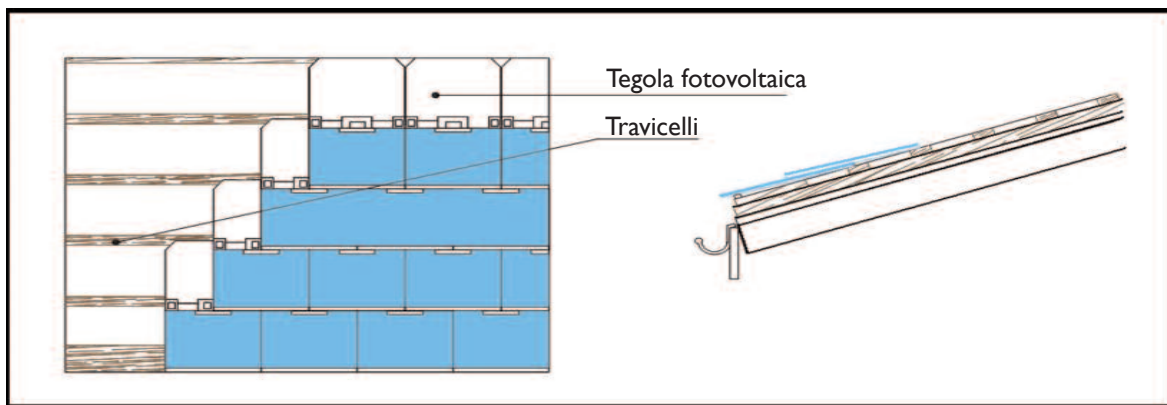
**Figura 6.** Modulo fotovoltaico non convenzionale consistente in strato metallico e film fotovoltaico

## Tegole fotovoltaiche

I tradizionali prodotti edilizi atti a garantire la tenuta, quali tegole in laterizio, cemento, ardesia o materiali ceramici, possono essere sostituiti da speciali tegole fotovoltaiche per assolvere la stessa funzione di impermeabilizzazione del tetto.

Sono considerate tegole fotovoltaiche le due seguenti categorie di prodotti:

- elementi costituiti da celle fotovoltaiche inserite su un elemento di copertura tradizionale. Si rappresenta che la tegola (o la lastra) è parte del modulo stesso e che l'insieme deve essere assemblato in fabbrica, costituendo un unico prodotto certificato ai sensi dello Allegato 1 al Decreto;
- moduli fotovoltaici rigidi che riproducono un elemento di copertura tradizionale e che hanno forma e dimensioni dell'elemento edilizio che sostituiscono o al quale si affiancano.



**Figura 7.** Modulo fotovoltaico non convenzionale che sostituisce le tegole in laterizio

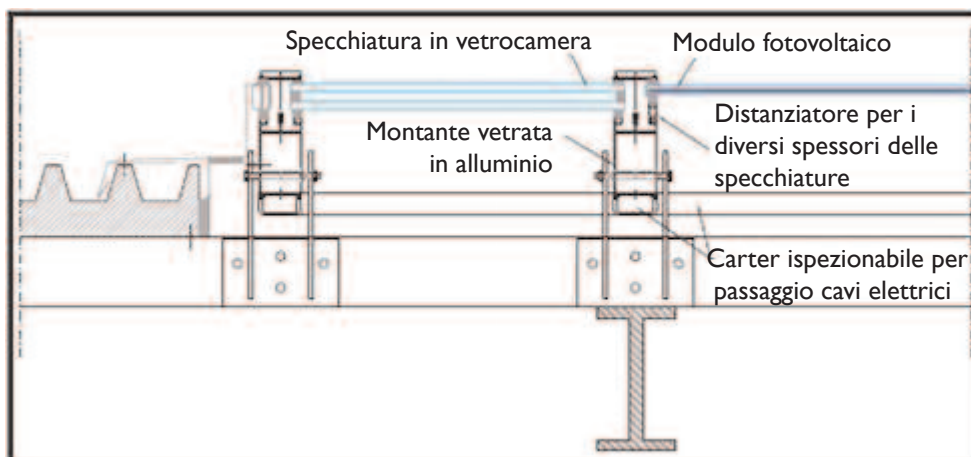
## Moduli fotovoltaici trasparenti

### Vetri per coperture

I moduli fotovoltaici non convenzionali trasparenti o semitrasparenti, eventualmente inseriti in sistemi a vetrocamera, sostituiscono superfici trasparenti (vetro, materiali plastici, policarbonati, ecc.). Possono essere utilizzati moduli nei quali le celle fotovoltaiche sono distanziate tra loro e contenute tra due lastre trasparenti, lasciando filtrare la luce, oppure realizzati con la tecnologia del film sottile, con la pellicola fotovoltaica opportunamente trattata per permettere la trasparenza richiesta.



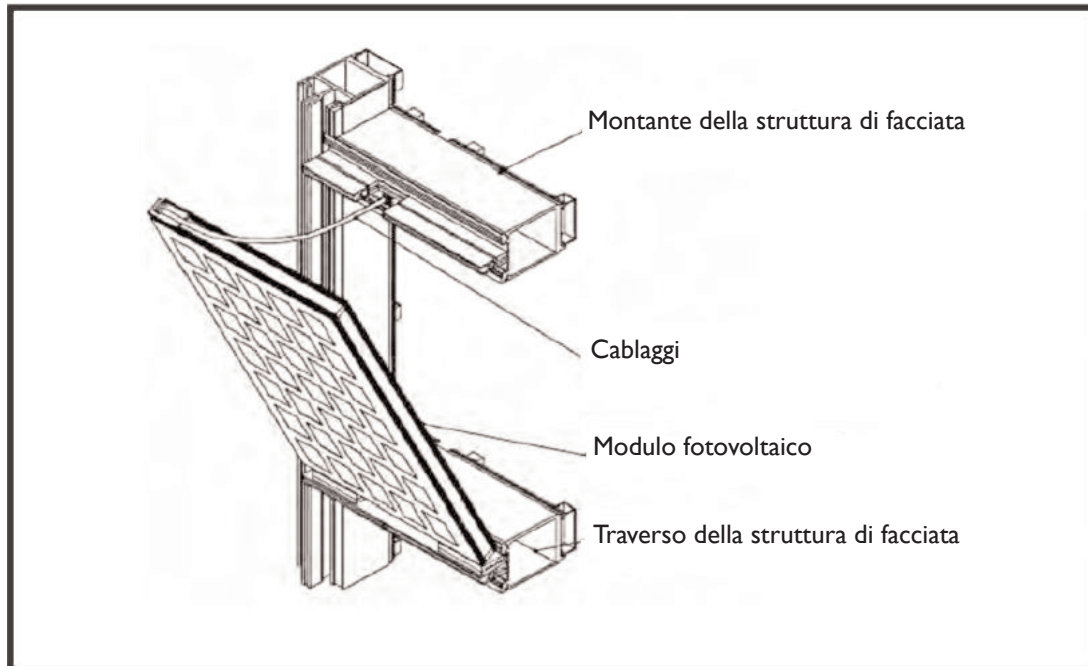
**Figura 8.** Moduli fotovoltaici semitrasparenti sostituiscono le superfici trasparenti della copertura inclinata



**Figura 9.** Modulo fotovoltaico semitrasparente adatto all'integrazione su superfici di copertura

### **Vetri per facciate e finestre**

I moduli fotovoltaici non convenzionali (trasparenti, semitrasparenti, opachi) sostituiscono le convenzionali specchiature degli infissi.



**Figura 10.** Il sistema fotovoltaico costituito dai moduli fotovoltaici non convenzionali assolve le funzioni di tenuta meccanica e impermeabilizzazione



## 5.2 Componenti speciali

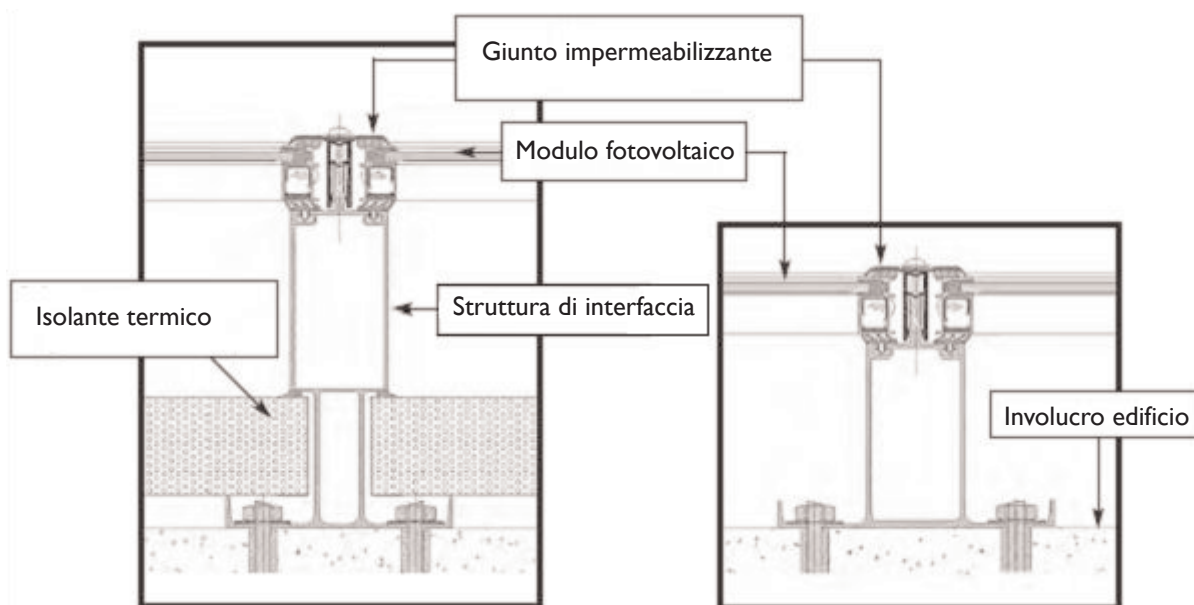
**Sistema costituito dall'assemblaggio e dalla integrazione dei seguenti elementi:**

- modulo fotovoltaico laminato senza cornice; si rappresenta che tale laminato deve essere certificato ai sensi della normativa tecnica richiamata nell'Allegato 1 al Decreto;
- sistema di montaggio dotato di brevetto europeo. Si rappresenta che sono ammissibili anche i prodotti che, avendo in corso una procedura di richiesta di concessione del brevetto alla data di presentazione della domanda al GSE, abbiano già ottenuto dall'European Patent Office (EPO) il rapporto di ricerca (search report) unitamente all'opinione preliminare sulla brevettabilità del prodotto (preliminary opinion on patentability) con contenuto positivo.

### Sistemi per coperture

Il componente speciale sostituisce il materiale da costruzione convenzionale del tetto dell'edificio, diventando parte integrante della copertura. Dal punto di vista funzionale **la superficie fotovoltaica** deve garantire:

- la tenuta all'acqua e la conseguente impermeabilizzazione della struttura edilizia;
- una tenuta meccanica comparabile con quella dell'elemento edilizio sostituito;
- una resistenza termica tale da non compromettere le prestazioni dell'involucro edilizio.

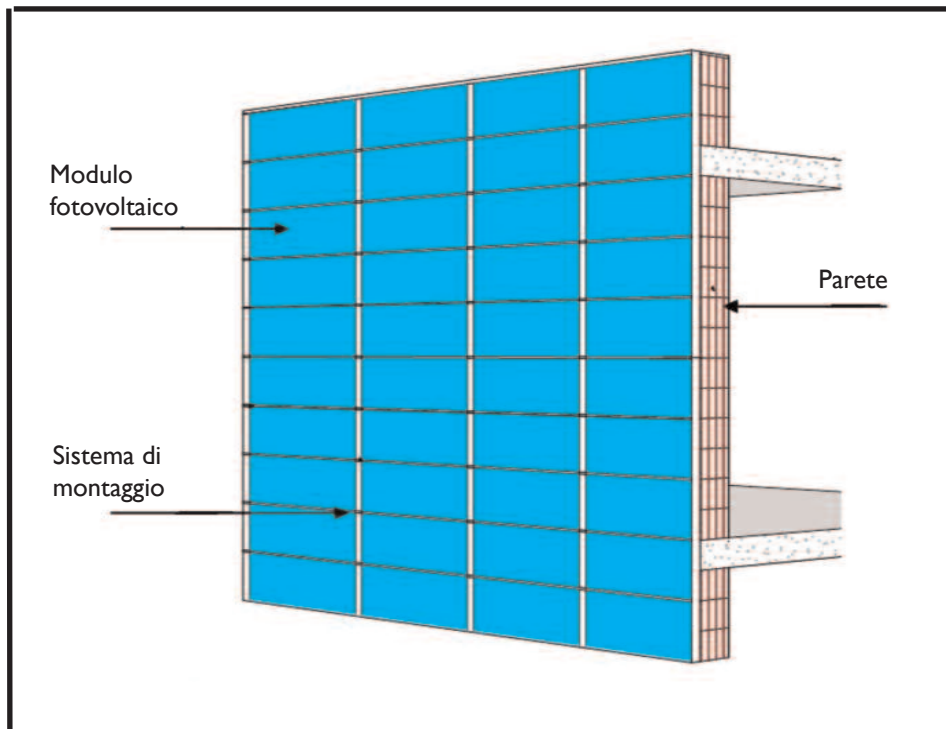


**Figura 11.** Il componente speciale assolve le funzioni caratteristiche del manto di copertura (tenuta meccanica e impermeabilizzazione)

## Sistemi per superfici verticali opache

Il componente speciale sostituisce il rivestimento esterno della facciata, diventando parte integrante della stessa. Dal punto di vista funzionale **la superficie fotovoltaica** deve garantire:

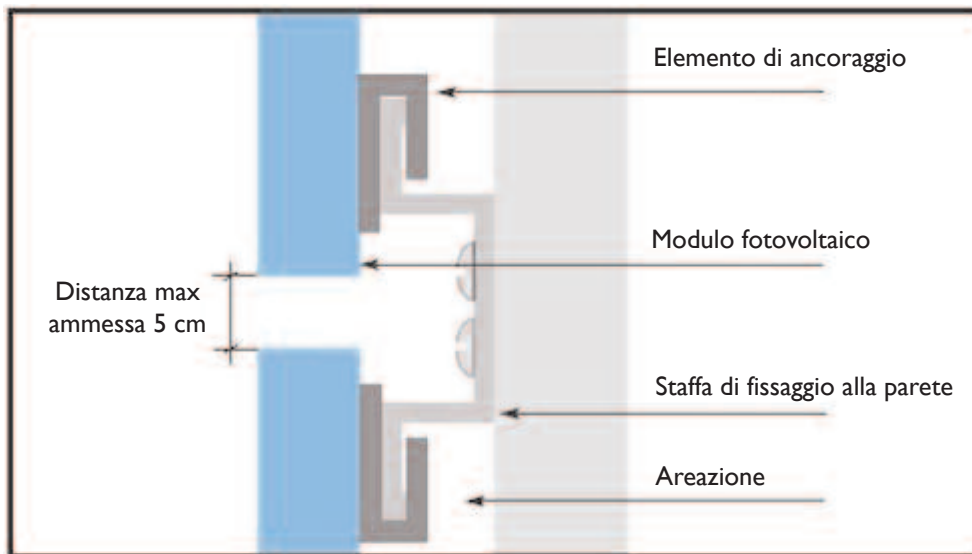
- la tenuta all'acqua e la conseguente impermeabilizzazione della struttura edilizia;
- una tenuta meccanica comparabile con quella dell'elemento edilizio sostituito;
- una resistenza termica tale da non compromettere le prestazioni dell'involucro edilizio.



**Figura 12.** Il componente speciale assolve le funzioni caratteristiche delle facciate (impermeabilizzazione e tenuta meccanica)

### **Facciate ventilate**

Nel solo caso di realizzazione di superfici verticali esterne ventilate è ammesso che le funzioni sopracitate possano essere garantite dall'insieme dei moduli e dell'involucro edilizio di cui fanno parte, che di fatto diventa il componente speciale.



**Figura 13.** Componente speciale utilizzato per facciata ventilata

Si sottolinea che per soluzioni su superfici verticali e per facciate ventilate si può derogare dal possesso del brevetto europeo sul sistema di montaggio, ma la soluzione deve possedere i seguenti requisiti:

- interessare una superficie omogenea della facciata, opportunamente raccordata a eventuali parti della stessa non ricoperte da moduli fotovoltaici, nel caso di rivestimento di una superficie verticale opaca;
- interessare l'intera parete dell'involucro edilizio (anche se non attraverso l'utilizzo esclusivo di moduli fotovoltaici), nel caso di facciata ventilata.

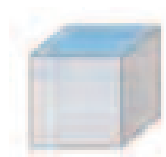
## MODALITA' DI INSTALLAZIONE

I moduli non convenzionali e i componenti speciali svolgono una funzione di rivestimento di parti dell'edificio, altrimenti svolta da componenti edilizi non finalizzati alla produzione di energia elettrica, se vengono installati seguendo i criteri di integrazione qui sotto esemplificati. La rimozione di tali moduli speciali o componenti speciali fotovoltaici compromette la perfetta funzionalità dell'involucro.



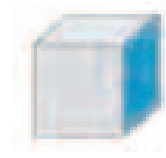
### **Copertura a falde**

Il modulo fotovoltaico non convenzionale o la superficie fotovoltaica (nel caso di componenti speciali) sostituisce lo strato superiore della copertura inclinata, convenzionalmente destinato all'impermeabilizzazione e alla protezione dalle intemperie.



### **Coperture piane**

Il modulo fotovoltaico non convenzionale o la superficie fotovoltaica (nel caso di componenti speciali) sostituisce lo strato superiore della copertura orizzontale, sia essa praticabile o non, e comunque convenzionalmente destinata all'impermeabilizzazione e alla protezione dalle intemperie.



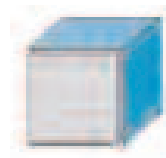
### **Facciate verticali**

Il modulo fotovoltaico non convenzionale o la superficie fotovoltaica (nel caso di componenti speciali) sostituisce lo strato esterno della superficie verticale dell'involucro edilizio, convenzionalmente destinata all'impermeabilizzazione e alla protezione dalle intemperie.



### **Facciate inclinate**

Il modulo fotovoltaico non convenzionale o la superficie fotovoltaica (nel caso di componenti speciali) sostituisce lo strato esterno della superficie inclinata dell'involucro edilizio, convenzionalmente destinata all'impermeabilizzazione e alla protezione dalle intemperie.



### **Superfici continue**

Il modulo fotovoltaico non convenzionale o la superficie fotovoltaica (nel caso di componenti speciali) sostituisce lo strato esterno di due o più superfici contigue dell'involucro edilizio (es. facciata e copertura, due facciate adiacenti, ecc.), convenzionalmente destinata all'impermeabilizzazione e alla protezione dalle intemperie.

## Appendice

### Allegato 1 al DM 5/5/2011 - Norme Tecniche

I moduli fotovoltaici devono essere provati e verificati da laboratori accreditati, per le specifiche prove necessarie alla verifica dei moduli, in conformità alla norma UNI CEI EN ISO/IEC 17025.

Tali laboratori devono essere accreditati da Organismi di certificazione appartenenti all'EA (European Accreditation Agreement) o che abbiano stabilito accordi di mutuo riconoscimento con EA o in ambito ILAC (International Laboratory Accreditation Cooperation).

Gli impianti fotovoltaici devono essere realizzati con componenti che assicurino l'osservanza delle prestazioni descritte nella Guida CEI 82-25. Entro sei mesi dalla data di entrata in vigore del presente decreto, il CEI aggiorna i parametri prestazionali indicati in tale Guida per tener conto dell'evoluzione tecnologica dei componenti fotovoltaici.

In particolare, l'aggiornamento assicura che, in fase di avvio dell'impianto fotovoltaico, il rapporto fra l'energia o la potenza prodotta in corrente alternata e l'energia o la potenza producibile in corrente alternata (determinata in funzione dell'irraggiamento solare incidente sul piano dei moduli, della potenza nominale dell'impianto e della temperatura di funzionamento dei moduli) sia almeno superiore a 0,78 nel caso di utilizzo di inverter di potenza fino a 20 kW e 0,8 nel caso di utilizzo di inverter di potenza superiore, nel rispetto delle condizioni di misura e dei metodi di calcolo descritti nella medesima Guida CEI 82-25.

Gli impianti fotovoltaici e i relativi componenti, le cui tipologie sono contemplate nel presente decreto, devono rispettare, ove di pertinenza, le prescrizioni contenute nelle seguenti norme tecniche, comprese eventuali varianti, aggiornamenti ed estensioni emanate successivamente dagli organismi di normazione citati:

#### 1) Normativa fotovoltaica

- CEI 82-25: Guida alla realizzazione di sistemi di generazione fotovoltaica collegati alle reti elettriche di media e bassa tensione;
- UNI 10349: Riscaldamento e raffrescamento degli edifici. Dati climatici;
- UNI 8477: Energia solare – Calcolo degli apporti per applicazioni in edilizia – Valutazione dell'energia raggianti ricevuta;
- CEI EN 60904: Dispositivi fotovoltaici – Serie;
- CEI EN 61215 (CEI 82-8): Moduli fotovoltaici in silicio cristallino per applicazioni terrestri. Qualifica del progetto e omologazione del tipo;
- CEI EN 61646 (CEI 82-12): Moduli fotovoltaici (FV) a film sottile per usi terrestri - Qualifica del progetto e approvazione di tipo;
- CEI EN 61724 (CEI 82-15): Rilievo delle prestazioni dei sistemi fotovoltaici - Linee guida per la misura, lo scambio e l'analisi dei dati;
- CEI EN 61730-1 (CEI 82-27) Qualificazione per la sicurezza dei moduli fotovoltaici (FV) - Parte 1: Prescrizioni per la costruzione;
- CEI EN 61730-2 (CEI 82-28) Qualificazione per la sicurezza dei moduli fotovoltaici (FV) - Parte 2: Prescrizioni per le prove;
- CEI EN 62108 (CEI 82-30): Moduli e sistemi fotovoltaici a concentrazione (CPV) - Qualifica di progetto e approvazione di tipo;
- CEI EN 62093 (CEI 82-24): Componenti di sistemi fotovoltaici - moduli esclusi (BOS) – Qualifica di progetto in condizioni ambientali naturali;
- EN 62116 Test procedure of islanding prevention measures for utility-interconnected photovoltaic inverters;
- CEI EN 50380 (CEI 82-22): Fogli informativi e dati di targa per moduli fotovoltaici;
- CEI EN 50521 (CEI 82-31) Connettori per sistemi fotovoltaici - Prescrizioni di sicurezza e prove;
- CEI EN 50524 (CEI 82-34) Fogli informativi e dati di targa dei convertitori fotovoltaici;
- CEI EN 50530 (CEI 82-35) Rendimento globale degli inverter per impianti fotovoltaici collegati alla rete elettrica;
- EN 62446 (CEI 82-38) Grid connected photovoltaic systems - Minimum requirements for system documentation, commissioning tests and inspection;
- CEI 20-91 Cavi elettrici con isolamento e guaina elastomerici senza alogeni non propaganti la fiamma con tensione nominale non superiore a 1000 V in corrente alternata e 1500 V in corrente continua per applicazioni in impianti fotovoltaici.

#### 2) Altra normativa sugli impianti elettrici

- CEI 0-2: Guida per la definizione della documentazione di progetto per impianti elettrici;
- CEI 0-16 : Regola tecnica di riferimento per la connessione di utenti attivi e passivi alle reti AT ed MT delle imprese distributrici di energia elettrica;



- CEI 11-20: Impianti di produzione di energia elettrica e gruppi di continuità collegati a reti di I e II categoria;
- CEI EN 50438 (CEI 311-1) Prescrizioni per la connessione di micro-generatori in parallelo alle reti di distribuzione pubblica in bassa tensione;
- CEI 64-8: Impianti elettrici utilizzatori a tensione nominale non superiore a 1000 V in corrente alternata e a 1500 V in corrente continua;
- CEI EN 60099-1 (CEI 37-1): Scaricatori - Parte 1: Scaricatori a resistori non lineari con spinterometri per sistemi a corrente alternata;
- CEI EN 60439 (CEI 17-13):Apparecchiature assiemate di protezione e di manovra per bassa tensione (quadri BT), serie;
- CEI EN 60445 (CEI 16-2): Principi base e di sicurezza per l'interfaccia uomo-macchina, marcatura e identificazione - Individuazione dei morsetti e degli apparecchi e delle estremità dei conduttori designati e regole generali per un sistema alfanumerico;
- CEI EN 60529 (CEI 70-1): Gradi di protezione degli involucri (codice IP);
- CEI EN 60555-1 (CEI 77-2): Disturbi nelle reti di alimentazione prodotti da apparecchi elettrodomestici e da equipaggiamenti elettrici simili - Parte 1: Definizioni;
- CEI EN 61000-3-2 (CEI 110-31): Compatibilità elettromagnetica (EMC) - Parte 3: Limiti - Sezione 2: Limiti per le emissioni di corrente armonica (apparecchiature con corrente di ingresso  $\leq 16$  A per fase);
- CEI EN 62053-21 (CEI 13-43):Apparati per la misura dell'energia elettrica (c.a.) – Prescrizioni particolari - Parte 21: Contatori statici di energia attiva (classe 1 e 2);
- CEI EN 62053-23 (CEI 13-45):Apparati per la misura dell'energia elettrica (c.a.) – Prescrizioni particolari - Parte 23: Contatori statici di energia reattiva (classe 2 e 3);
- CEI EN 50470-1 (CEI 13-52) Apparati per la misura dell'energia elettrica (c.a.) - Parte 1: Prescrizioni generali, prove e condizioni di prova - Apparato di misura (indici di classe A, B e C)
- CEI EN 50470-3 (CEI 13-54) Apparati per la misura dell'energia elettrica (c.a.) - Parte 3: Prescrizioni particolari - Contatori statici per energia attiva (indici di classe A, B e C);
- CEI EN 62305 (CEI 81-10): Protezione contro i fulmini, serie;
- CEI 81-3:Valori medi del numero di fulmini a terra per anno e per chilometro quadrato;
- CEI 20-19: Cavi isolati con gomma con tensione nominale non superiore a 450/750 V;
- CEI 20-20: Cavi isolati con polivinilcloruro con tensione nominale non superiore a 450/750 V;
- CEI 13-4: Sistemi di misura dell'energia elettrica - Composizione, precisione e verifica;
- CEI UNI EN ISO/IEC 17025:2008 Requisiti generali per la competenza dei laboratori di prova e di taratura.

Nel caso di impianti fotovoltaici di cui all'articolo 3, comma 1, lettera f), in deroga alle certificazioni sopra richieste, sono ammessi moduli fotovoltaici non certificati secondo le norme CEI EN 61215 (per moduli in silicio cristallino) o CEI EN 61646 (per moduli a film sottile) solo se non siano commercialmente disponibili prodotti certificati che consentano di realizzare il tipo di integrazione progettato per lo specifico impianto. In questo caso è richiesta una dichiarazione del costruttore che il prodotto è progettato e realizzato per poter superare le prove richieste dalla norma CEI EN 61215 o CEI EN 61646. La dichiarazione dovrà essere supportata da certificazioni rilasciate da un laboratorio accreditato, ottenute su moduli simili. Tale laboratorio dovrà essere accreditato EA (European Accreditation Agreement) o dovrà aver stabilito accordi di mutuo riconoscimento con EA o in ambito ILAC.

Nel caso di impianti fotovoltaici di cui all'articolo 3, comma 1, lettera r), in deroga alle certificazioni sopra richieste e fino al 31 Dicembre 2012, sono ammessi moduli e assiemati di moduli fotovoltaici a concentrazione non certificati secondo la norma CEI EN 62108 nel solo caso in cui sia stato avviato il processo di certificazione e gli stessi abbiano già superato con successo le prove essenziali della Guida CEI 82-25 al fine di assicurare il rispetto dei requisiti tecnici minimi di sicurezza e qualità del prodotto ivi indicati. In questo caso è richiesta una dichiarazione del costruttore che il prodotto è in corso di certificazione ai sensi della CEI EN 62108. La dichiarazione dovrà essere supportata da certificazioni rilasciate da un laboratorio accreditato, attestanti il superamento dei Requisiti tecnici minimi di sicurezza e qualità del prodotto indicati nella Guida CEI 82-25. Tale laboratorio dovrà essere accreditato EA (European Accreditation Agreement) o dovrà aver stabilito accordi di mutuo riconoscimento con EA o in ambito ILAC.

Per la connessione degli impianti fotovoltaici alla rete elettrica si applica quanto prescritto nella Deliberazione n. 99/08 (Testi Integrato delle Connessioni Attive) dell'Autorità per l'energia elettrica e il gas e successive modificazioni. Si applicano inoltre, per quanto compatibili con le norme sopra citate, i documenti tecnici emanati dai gestori di rete.

## Appendice

### Allegato 4 al DM 5/5/2011 - Prescrizioni

CARATTERISTICHE E MODALITA' DI INSTALLAZIONE PER L'ACCESSO AL PREMIO PER APPLICAZIONI INNOVATIVE FINALIZZATE ALL'INTEGRAZIONE ARCHITETTONICA

#### 1. CARATTERISTICHE COSTRUTTIVE

Al fine di accedere alla tariffa di cui al titolo III del presente decreto, i moduli e i componenti dovranno avere, almeno, tutte le seguenti caratteristiche:

1. moduli non convenzionali e componenti speciali, sviluppati specificatamente per integrarsi e sostituire elementi architettonici edifici quali:
  - a) coperture degli edifici,
  - b) superfici opache verticali;
  - b) superfici trasparenti o semitrasparenti sulle coperture;
  - c) superfici apribili e assimilabili quali porte, finestre e vetrine anche se non apribili comprensive degli infissi.
2. moduli e componenti che abbiano significative innovazioni di carattere tecnologico;
3. moduli progettati e realizzati industrialmente per svolgere, oltre alla produzione di energia elettrica, funzioni architettoniche fondamentali quali:
  - a. protezione o regolazione termica dell'edificio. Ovvero il componente deve garantire il mantenimento dei livelli di fabbisogno energetico dell'edificio ed essere caratterizzato da trasmittanza termica comparabile con quella del componente architettonico sostituito;
  - b. moduli progettati per garantire tenuta all'acqua e conseguente impermeabilizzazione della struttura edilizia sottesa;
  - c. moduli progetti per garantire tenuta meccanica comparabile con l'elemento edilizio sostituito.

#### 2. MODALITÀ DI INSTALLAZIONE

Al fine di accedere alla tariffa di cui al titolo III del presente decreto, i moduli e i componenti dovranno, almeno, essere installati secondo le seguenti modalità:

1. i moduli devono sostituire componenti architettonici degli edifici;
2. i moduli devono comunque svolgere una funzione di rivestimento di parti dell'edificio, altrimenti svolta da componenti edilizi non finalizzati alla produzione di energia elettrica;
3. da un punto di vista estetico, il sistema fotovoltaico deve comunque inserirsi armoniosamente nel disegno architettonico dell'edificio.





Gestore dei Servizi Energetici - GSE S.p.a.  
Viale Maresciallo Pilsudski, 92 - 00197 Roma  
Numero verde (da telefono fisso): 800.89.69.79  
Numeri da telefono mobile: 06.80114340-06.80114360  
e-mail: [chiarimenti.fotovoltaico@gse.it](mailto:chiarimenti.fotovoltaico@gse.it)  
[www.gse.it](http://www.gse.it)