



Inverter solari

PVS-175-TL

Il PVS-175-TL è l'innovativo inverter trifase di FIMER, che offre una soluzione ad alta tensione ideale per applicazioni su larga scala con installazioni a terra.

175 kW

Alta densità di potenza

Questo nuovo inverter, con la più alta densità di potenza nel segmento dei 1500 Vdc, può generare fino a 185 kVA a 800 Vac. Ciò consente di massimizzare il ritorno sull'investimento per i grandi impianti a terra, riducendo anche i costi totali del sistema (BoS) degli impianti fotovoltaici di qualsiasi taglia.

Flessibilità di progettazione

I suoi 12 MPPT e il suo design senza fusibili aumentano la flessibilità di progettazione degli impianti fotovoltaici, anche dei più complessi, mantenendone inalterata la resa.

Facilità di installazione

Installazione facile e veloce, con connessione plug and play, direttamente sulle strutture di sostegno dei moduli fotovoltaici, con conseguente risparmio di tempo e costi per la preparazione del sito e per la gestione di tutto il sistema nel tempo. La presenza di sezionatori DC integrati e del sezionatore AC (opzionale) elimina la necessità di componenti esterni, come quadri di parallelo DC e AC. Il suo concetto di raffreddamento avanzato allunga la vita del sistema e minimizza i costi di manutenzione grazie alla presenza di ventole interne ad alta affidabilità. Queste possono essere facilmente smontate durante i cicli di manutenzione programmata, mentre il modulo di potenza può essere facilmente sostituito senza smontare la scatola di cablaggio.

Comunicazione avanzata per O&M

La connessione wireless da qualsiasi dispositivo mobile rende la configurazione dell'inverter e dell'impianto più facile e veloce. Maggiore facilità di utilizzo grazie all'interfaccia utente che

consente di accedere alla funzionalità di configurazione avanzata dell'inverter.

La mobile APP per installatori e la procedura guidata permettono una rapida installazione e il commissioning simultaneo di più inverter, risparmiando così i tempi sul sito.

Integrazione di sistema veloce

Il protocollo di comunicazione standard Modbus, conforme a SUNSPEC, permette un'integrazione di sistema veloce. La presenza di due porte Ethernet garantisce una comunicazione veloce e a prova di futuro per qualsiasi impianto fotovoltaico.

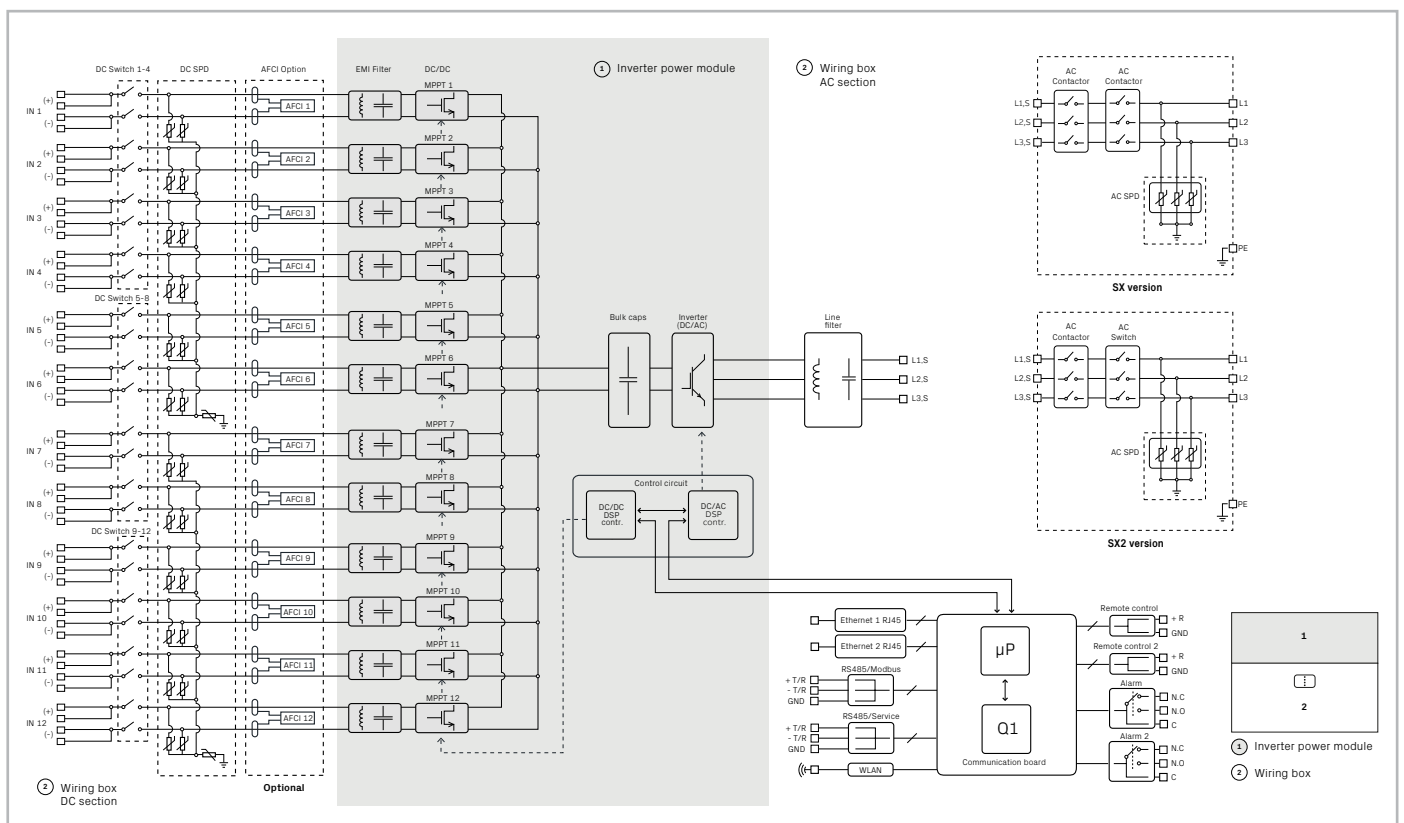
Proteggi i tuoi asset

Il monitoraggio degli impianti è facilitato dalla possibilità di connettere ciascun inverter alla piattaforma Aurora Vision cloud, grazie alla cybersecurity all'avanguardia e all'opzione Arc Fault Detection, il tuo investimento e la profittabilità sono protetti a lungo termine.

Caratteristiche principali

- Fino a 185 kW di potenza
- Design all-in-one, senza fusibili
- Modulo di potenza e scatola di cablaggio separati per una facile rimozione e ricambio
- Facile accesso ai componenti interni
- 12 MPPT e alta tensione di ingresso
- Interfaccia Wi-Fi per commissioning e configurazione
- Monitoraggio e aggiornamento firmware da remoto tramite Aurora Vision cloud
- Accesso standard gratuito ad Aurora Vision cloud

Diagramma a blocchi PVS-175-TL



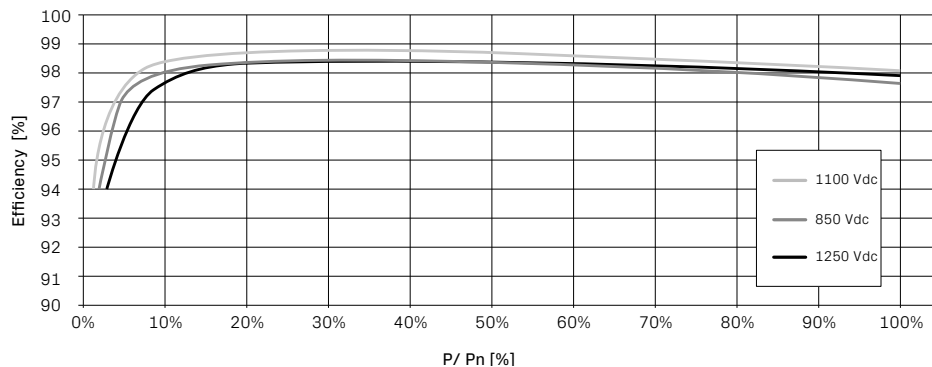
Dati tecnici e modelli

Modello	PVS-175-TL
Ingresso	
Massima tensione assoluta DC in ingresso ($V_{max,abs}$)	1500 V
Tensione di attivazione DC in ingresso (V_{start})	750 V (650...1000 V)
Intervallo operativo di tensione DC in ingresso ($V_{dmin}...V_{dcmx}$)	$0.7 \times V_{start}...1500$ V (min 600 V)
Tensione nominale DC in ingresso (V_{dcr})	1100 Vdc
Potenza nominale DC in ingresso (P_{dcr})	188 000 W @ 30°C - 177 000 kW @ 40°C
Numero di MPPT indipendenti	12
Intervallo MPPT di tensione DC ($V_{MPPTmin}...V_{MPPTmax}$) a P_{acr}	850...1350 V
Massima corrente DC in ingresso per ogni MPPT ($I_{MPPT,max}$)	22 A
Massima corrente di corto circuito di ingresso per ogni MPPT ($I_{sc,max}$)	30 A
Numero di coppie di collegamento DC in ingresso per ogni MPPT	2 ingressi DC per MPPT
Tipo di connessione DC	Connettore PV ad innesto rapido ¹⁾
Protezioni di ingresso	
Opzione Arc Fault Detection ²⁾	Tipo I in accordo alla normativa UL 1669B con capacità di rilevamento per singolo MPPT
Protezione da inversione di polarità	Si, da sorgente limitata in corrente
Protezione da sovratensione di ingresso per ogni MPPT	Tipo 2 con monitoraggio
Controllo di isolamento campo fotovoltaico (resistenza di isolamento)	In accordo alla normativa IEC 62109-2
Unità di monitoraggio correnti residue (protezione dispersione corrente)	In accordo alla normativa IEC 62109-2
Caratteristiche sezionatore DC per ogni MPPT	20 A/1500 V - 50 A/1000 V
Portata fusibili	Non applicabile
Monitoraggio della corrente di stringa	A livello MPPT
Uscita	
Tipo di connessione AC alla rete	Trifase 3W+PE
Potenza nominale AC di uscita ($P_{acr} @ \cos\phi=1$)	175 000 W @ 40°C
Potenza massima AC di uscita ($P_{acmax} @ \cos\phi=1$)	185 000 W @ ≤ 30°C
Potenza apparente massima (S_{max})	185 000 VA
Tensione nominale AC di uscita ($V_{ac,r}$)	800 V
Intervallo di tensione AC di uscita	(552...960) ³⁾
Massima corrente AC di uscita ($I_{ac,max}$)	135 A
Frequenza nominale di uscita (f_i)	50 Hz/60 Hz
Intervallo di frequenza di uscita ($f_{min}...f_{max}$)	45...55 Hz/55...65 Hz ³⁾
Fattore di potenza nominale e intervallo di aggiustabilità	> 0.995, 0...1 induttivo/capacitivo con massima S_{max}
Distorsione armonica totale di corrente	< 3%
Massima iniezione di corrente DC (% di In)	< 0.5%*In
Diametro esterno massimo cavo AC/polo multiplo	1 x 53 mm (1 x pressacavo M63)
Diametro esterno massimo cavo AC/polo singolo	3 x 32 mm (3 x pressacavo M40)
Tipo di connessioni AC ⁴⁾	Barra di rame per connessioni a capocorda con dadi M10 (inclusa)
Protezione di uscita	
Protezione anti-islanding	In accordo alla normativa locale
Massima protezione da sovracorrente AC	200 A
Protezione da sovratensione di uscita - dispositivo per protezione da sovratensione sostituibile	Tipo 2 con monitoraggio
Prestazioni operative	
Efficienza massima (η_{max})	98.7%
Efficienza pesata (EURO/CEC)	98.4%
Comunicazione	
Interfacce di comunicazione	1x RS485, 2x Ethernet (RJ45) ⁵⁾
Interfaccia utente locale	4 LED, Web User Interface, Mobile APP
Protocollo di comunicazione	MODBUS RTU/TCP (SunSpec compliant)
Strumento di messa in funzione	FIMER installer for solar inverters mobile App / Web user Interface incorporato
Servizio di monitoraggio remoto	Aurora Vision, Plant Management Platform
Funzioni avanzate	Algoritmo di controllo per la limitazione della potenza esportata/ data logging per inverter e accessori / Aggiornamento Firmware remoto
Ambientali	
Temperatura ambiente	-25...+60°C/-13...140°F con derating oltre 40°C/133 °F
Umidità relativa	4%...100% condensa
Pressione di emissione acustica, tipica	65dB(A) @ 1m
Massima altitudine operativa senza derating	2000 m/6560 ft

Dati tecnici e modelli

Modello	PVS-175-TL
Fisici	
Grado di protezione ambientale	IP 65 (IP54 per sezione di raffreddamento)
Sistema di raffreddamento	Aria forzata
Dimensioni (H x L x P)	867x1086x419 mm/34.2" x 42.8" x 16.5" per modelli, -SX 867x1086x458 mm / 34.2"x42.7"x18.0" per modelli, -SX2 ~76kg/167.5 lbs per modulo di potenza
Peso	~77kg/169.7 lbs per scatola di cablaggio 153 kg/337.2 lbs per peso totale
Sistema di montaggio	Staffe a parete (solo supporto verticale)
Sicurezza	
Livello di isolamento	Senza trasformatore
Certificazioni	CE
Sicurezza e norme EMC	IEC/EN 62109-1, IEC/EN 62109-2, EN 61000-6-2, EN 61000-6-4, EN 61000-3-11, EN 61000-3-12, EN 301 489-1, EN 301 489-17, EN 300 328, EN 62311
Norme di connessione alla rete ⁶⁾	CEI 0-16, UTE C 15 712-1, JORDAN IRR-DCC-MV e IRR-TIC, BDEW, VDE-AR-N 4110, VDE-AR-N 4120, P.O. 12.3, DRRG D.4, AS/ NZS4777.2
Modelli disponibili	
Modulo di potenza inverter	PVS-175-TL-POWER MODULE
24 canali di ingresso ad innesto rapido (2 per ciascun MPPT) + sezionatori DC + SPD Tipo 2 (DC & AC)	WB-SX-PVS-175-TL
24 canali di ingresso ad innesto rapido (2 per ciascun MPPT) + sezionatori DC + sezionatore AC + SPD Tipo 2 (DC & AC)	WB-SX2-PVS-175-TL
Opzioni disponibili	
Opzione Arc Fault Detection	Tipo I in accordo alla normativa UL 1669B ²⁾ con capacità di rilevamento per singolo MPPT
Piastra AC, Cavi polo singolo	Piastra con 5 pressacavi AC individuali 3 x M40: Ø 22...32mm, 1 x M32: Ø 18...25mm
Piastra AC, Cavi polo multiplo	Piastra con 2 pressacavi AC individuali 1 x M63: Ø 37...53mm, 1 x M32: Ø 18...25mm
Pre-Charge ⁷⁾	Funzionamento notturno con capacità di riavvio
Anti-PID ⁸⁾	Basato sulla polarizzazione notturna

Curve di efficienza PVS-175-TL



1) Multicontact MC4-Evo2. Gli accoppiatori di cavi possono accettare fino a 10mm² (AWG8)

2) Disponibile come opzione. Prestazioni in linea con i requisiti previsti dalla normativa IEC 630277

3) La tensione AC e l'intervallo di frequenza possono variare in funzione della norma di connessione alla rete, valida nel Paese di installazione

4) L'uso di cavi in alluminio è possibile tramite capicorda bimetallici

5) Come previsto per l'articolo IEEE 802.11b/g, 2.4 Ghz

6) Verificare la disponibilità tramite il canale di vendita

7) L'inverter, durante le ore notturne, non può effettuare la misura della resistenza di isolamento prima della connessione. Quando questo accessorio è installato l'inverter deve essere installato ed operare in una area recintata con accesso limitato al solo personale qualificato in accordo alla IEC 62109-2

8) Non può operare simultaneamente quando installato in concomitanza del sistema di alimentazione notturna



Per maggiori informazioni si prega di contattare un rappresentante FIMER o visitare:

fimer.com

L'azienda si riserva il diritto di apportare modifiche tecniche o modificare i contenuti del presente documento senza preavviso. Per quanto riguarda gli ordini di acquisto, valgono i dettagli concordati. FIMER declina qualsiasi responsabilità per possibili errori o mancanza di informazioni nel presente documento.

L'azienda si riserva tutti i diritti sul presente documento, sugli argomenti e sulle illustrazioni in esso contenuti. Qualsiasi riproduzione, rivelazione a terzi o utilizzo dei contenuti, in toto o in parte, è vietata senza previa autorizzazione scritta da parte di FIMER. Copyright© 2020 FIMER. Tutti i diritti riservati.

