

# Modulo d'utenza universale - PLURIMOD® EASY Sanitario Centralizzato Contabilizzazione CONTECA®



01303/18  
sostituisce dp 01303/15

serie 7002



## Caratteristiche

Il modulo d'utenza PLURIMOD® EASY svolge la funzione di termoregolazione nonché di contabilizzazione dei consumi di utenza sia di riscaldamento/raffrescamento che di acqua calda e fredda sanitaria.

PLURIMOD® EASY rappresenta una soluzione idraulicamente **autobilanciata per mezzo di una valvola limitatrice di pressione differenziale integrata** ideale per l'utilizzo in impianti a **portata variabile**.

## Funzioni di base

- Regolazione ON/OFF con valvola di zona a 2 vie
- Contabilizzazione del calore conforme direttiva 2014/32/EU con predisposizione trasmissione centralizzata
- Coibentazione globale contenente anche le valvole di intercettazione
- Bilanciamento dinamico mediante limitatore differenziale di pressione
- Limitazione di portata tramite dispositivo di pre-regolazione

## Funzioni opzionali

- Possibilità di aggregazione di 2 stacchi sanitari.
- Centralizzazione dei dati di consumo con i controllori serie 7550/750.

**La coibentazione fornita di serie garantisce basse dispersioni termiche ed un'adeguata protezione anticondensa grazie anche alla totale assenza di ponti termici.**

## Componenti caratteristici

Modulo idraulico ad installazione reversibile costituito da:

- valvola di zona a 2 vie con controllo ON/OFF mediante comando elettrotermico serie 6562
- valvola di **limitazione  $\Delta p$**  con taratura a **2 oppure 3 m c.a.** (20 oppure 30 kPa)
- pozzetto per sonda ad immersione su lato mandata con filtro a cartuccia in acciaio inox
- dispositivo per pre-regolazione portata massima.

Contabilizzazione CONTECA® EASY serie 7504 (alimentazione 24 V (ac) e trasmissione centralizzata su Bus RS-485 in protocollo M-BUS oppure MODBUS RTU.

## Gamma prodotti

- 700205** Cassetta dima ad incasso 480x480 mm per interno RAL 9010. Con tubi di flussaggio e coibentazione
- 700205 002** Dima a muro per PLURIMOD® EASY. Con tubi di flussaggio e coibentazione
- 700205 003** Piastra
- 700213** Modulo idraulico con limitazione  $\Delta p$  a 2 m c.a. Alimentazione comando ON/OFF 230 V (ac)
- 700214** Modulo idraulico con limitazione  $\Delta p$  a 2 m c.a. Alimentazione comando ON/OFF 24 V (ac)
- 700215** Modulo idraulico con limitazione  $\Delta p$  a 3 m c.a. Alimentazione comando ON/OFF 230 V (ac)
- 700216** Modulo idraulico con limitazione  $\Delta p$  a 3 m c.a. Alimentazione comando ON/OFF 24 V (ac)

## Caratteristiche tecniche

### Materiali

Componenti: ottone EN 12165 CW614N  
ottone EN 12165 CW617N  
ottone EN 12165 CB753S

### Prestazioni

Pressione max di esercizio: 10 bar  
 $\Delta p$  minima lato primario: 3,5 m c.a. (35 kPa) (cod. 700213/14)

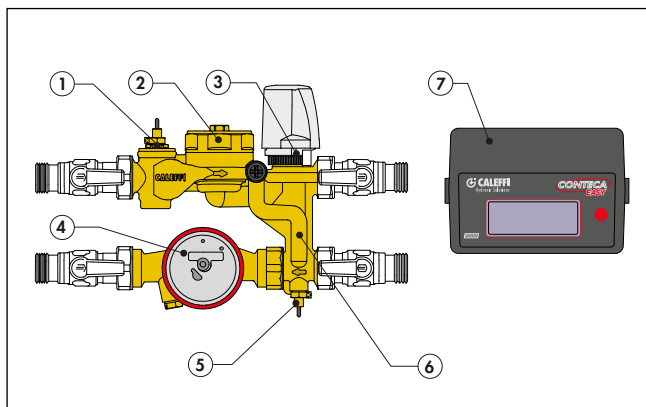
$\Delta p$  massima lato primario: 5 m c.a. (50 kPa) (cod. 700215/16)  
1,5 bar (150 kPa) (cod. 700213/14)  
2 bar (200 kPa) (cod. 700215/16)

Campo di temperatura: 3÷90°C  
Fluido d'impiego: acqua, soluzioni glicolate  
Massima percentuale di glicole: 30%  
Attacchi: 3/4" M

### Coibentazione

Materiale: PPE espanso a celle chiuse  
Spessore minimo: circa 10 mm  
Spessore medio: circa 15 mm  
Densità: 50 kg/m<sup>3</sup>  
Conducibilità termica: 0,037 W/(m·K) (a 10°C)  
Reazione al fuoco (UL94): classe HBF

## Modulo idraulico PLURIMOD® EASY cod. 700213 - 700214 - 700215 - 700216



Il modulo comprende:

- 1 - pozzetto sonda di mandata con filtro
- 2 - valvola limitatrice differenziale di pressione a 2 o 3 m c.a.
- 3 - valvola di zona con pre-regolazione di portata ed comando elettrotermico serie 6562
- 4 - contatore volumetrico Ø 3/4"
- 5 - pozzetto sonda di ritorno
- 6 - presa di pressione valvola di controllo pressione differenziale rinforzo strutturale modulo idraulico
- 7 - pannello elettronico CONTECA® EASY serie 7504

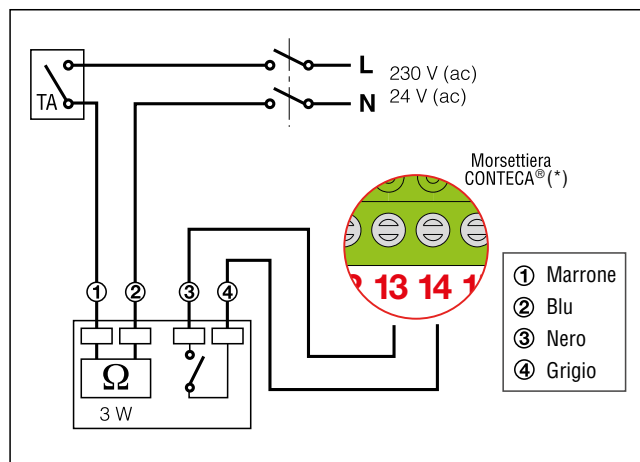
| Codice |                               | $\Delta p$ massimo a valle |
|--------|-------------------------------|----------------------------|
| 700213 | modulo con comando 230 V (ac) | 2 m c.a. (20 kPa)          |
| 700214 | modulo con comando 24 V (ac)  | 2 m c.a. (20 kPa)          |
| 700215 | modulo con comando 230 V (ac) | 3 m c.a. (30 kPa)          |
| 700216 | modulo con comando 24 V (ac)  | 3 m c.a. (30 kPa)          |

### Caratteristiche comando elettrotermico serie 6562

|                               |   |
|-------------------------------|---|
| Tensione:                     | 230 V (ac) / 24 V (ac) (cavo blu e marrone) |
| Microinterruttore ausiliario: | cavo grigio e nero                          |
| Portata contatti:             | 0,8 A (230 V)                               |
| Assorbimento:                 | 3 W   |
| Campo temperatura ambiente:   | 0÷55°C                                      |
| Grado di protezione:          | IP 54                                       |
| Tempo di intervento:          | da 120 a 180 s                              |

**Nota:** Per maggiori ragguagli su comando consultare [depl. 01198](#)

### Schema collegamenti comando serie 6562



(\*) Collegamento opzionale per conteggio ore apertura e visualizzazione stato valvola di zona mediante concentratore dati.

## Manutenzione

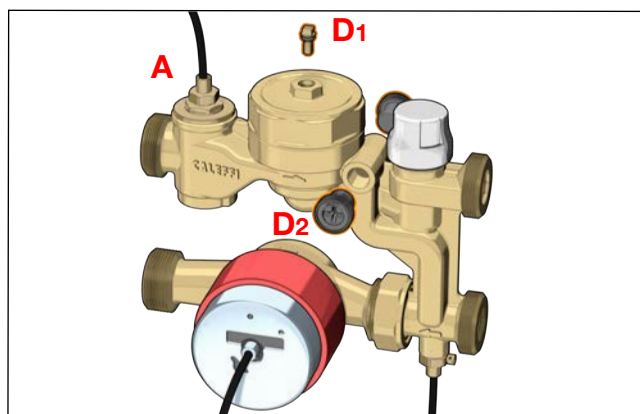
### Ispezione filtro

Svitando il tappo (A) si accede facilmente al filtro per periodiche ispezioni e manutenzioni. Il filtro è presente solo sulla mandata.

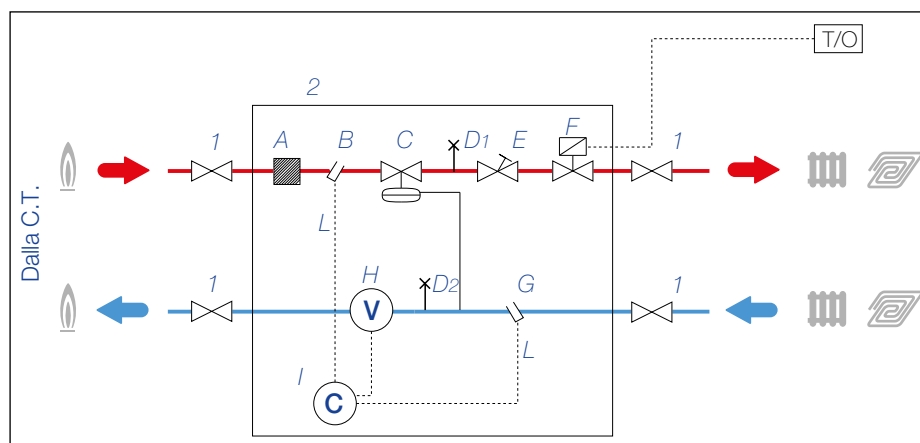
### Sfogo aria

PLURIMOD® EASY è provvisto di due punti di sfogo aria per uno sfiato completo dell'impianto.

Tramite i due tappi (D2) collocati sul canale di presa di pressione della valvola di controllo di pressione differenziale è possibile sfogare l'aria eventualmente presente nella tubazione di ritorno mentre, per mezzo della vite (D1), si rende possibile lo sfogo della sezione di mandata.



## Schema idraulico - funzionale



- 1 - Valvole intercettazione (fornite con cassetta/dima cod. 700205/700205 002)
- 2 - Modulo PLURIMOD® EASY costituito da:
  - A - Filtro
  - B - Pozzetto sonda di mandata
  - C - Regolatore di pressione differenziale
  - D - Sfoghi aria
  - E - Dispositivo di pre-regolazione portata
  - F - Valvola di zona elettrotermica
  - G - Pozzetto sonda di ritorno
  - H - Contatore volumetrico Ø 3/4"
  - I - Pannello elettronico CONTECA® EASY
  - L - Sonde di temperatura

T/O: Cronotermostato/Orologio (non di nostra fornitura)

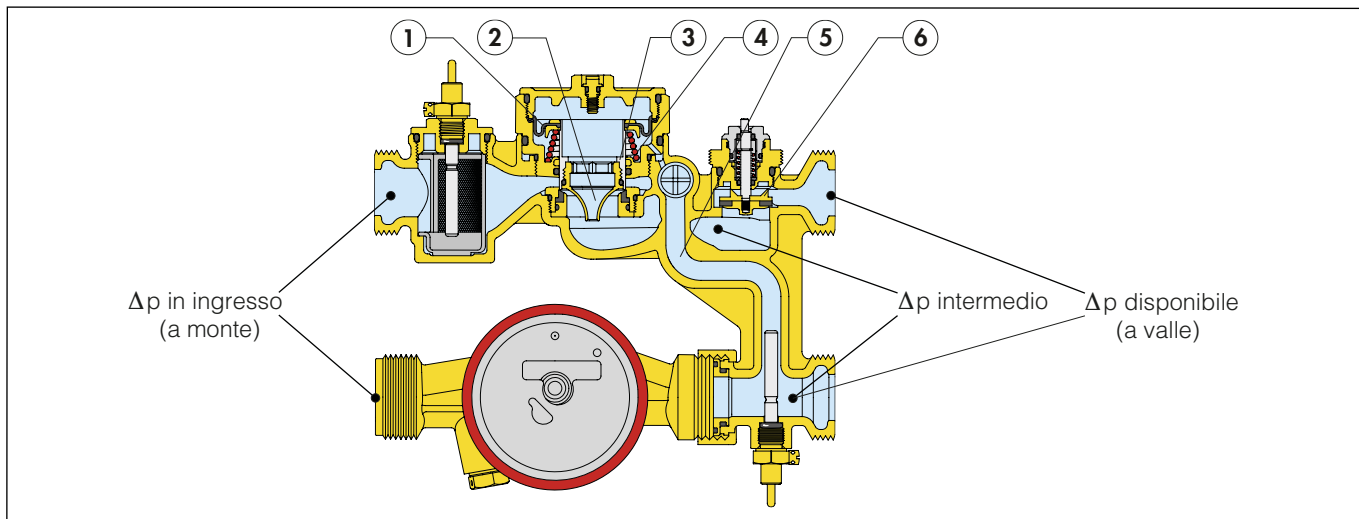
### Limitatore di pressione differenziale

Il limitatore di  $\Delta p$  integrato nel PLURIMOD® EASY è un dispositivo di **bilanciamento dinamico** che controlla la differenza di pressione esistente tra due punti del circuito idraulico d'utenza.

In presenza di un differenziale di pressione ( $\Delta p$  in ingresso) maggiore di quello di taratura del dispositivo limitatore ( $\Delta p$  set), il dispositivo agisce creando una caduta di pressione tale da produrre, a valle, un  $\Delta p$  ( $\Delta p$  intermedio) eguale a quella di taratura.

Tale azione è dinamica, il dispositivo di comando del limitatore di pressione differenziale agisce in continuo **in modo che la prevalenza fornita all'utenza non sia soggetta a variazioni**. Il principio di funzionamento viene descritto qui di seguito:

Il valore di pressione di ritorno viene riportato sulla superficie inferiore della membrana (1) per mezzo dell'apposita presa di pressione (5); il valore della pressione di mandata viene invece riportato sulla superficie superiore della membrana attraverso la via di collegamento interna (2) al dispositivo di comando (3). La forza generata dal differenziale di pressione sulla membrana esercita su di esso una spinta (tendente a chiudere), controbilanciata da quella della molla di contrasto (4) (tendente ad aprire). L'azione combinata di queste due forze consente di raggiungere una condizione di equilibrio che realizza le condizioni a valle desiderate.



### Bilanciamento automatico

La valvola di controllo  $\Delta p$  rende, di fatto, ciascuno stacco **idraulicamente indipendente** dalla rete di distribuzione centralizzata. Non è perciò più necessario eseguire il bilanciamento manuale della diramazione di zona. Controllare la prevalenza in ingresso significa controllare la portata massima circolante in impianto, in aggiunta alla protezione **contro potenziali fenomeni di rumorosità** in appartamento.

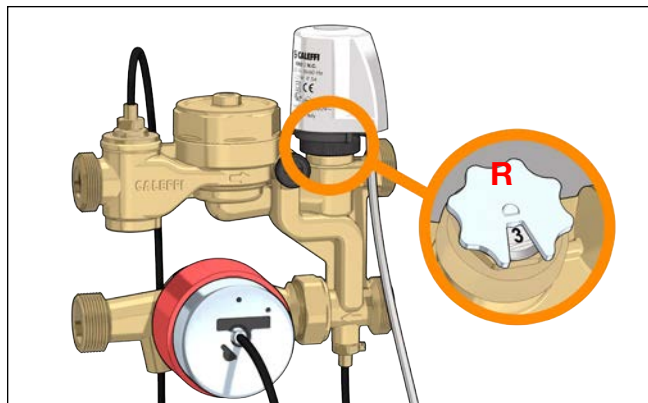
### Preregolazione di portata

La resistenza idraulica a valle del limitatore di  $\Delta p$  può essere incrementata agendo sul dispositivo di pre-regolazione di portata (6) utilizzando l'apposita ghiera sagomata (R). Quest'ultimo crea una perdita di carico aggiuntiva controllata, utile all'impostazione di un limite massimo di portata.

Note infatti le caratteristiche dell'impianto di riscaldamento che si va a servire è possibile limitare agevolmente la portata massima circolante in appartamento in funzione dell'effettivo carico termico, caratteristiche dei corpi scaldanti e del  $\Delta T$  di progetto.

Per procedere con la regolazione di portata occorre rimuovere il comando elettrotermico.

**N.B. Il modulo PLURIMOD® EASY viene fornito con pre-regolazione in posizione 4 - tutto aperto.**



Indicativamente, si ha la seguente corrispondenza tra posizione pre-regolazione e portata realizzabile (dati in l/h (\*)):

| Posizione | 1 m c.a. disponibili |      | 1,5 m c.a. disponibili |      | 2 m c.a. disponibili |      | 2,5 m c.a. disponibili |     |
|-----------|----------------------|------|------------------------|------|----------------------|------|------------------------|-----|
| 1         | 250                  | 450  | 180                    | 375  | -                    | 300  | -                      | 220 |
| 2         | 440                  | 720  | 300                    | 620  | -                    | 500  | -                      | 350 |
| 3         | 760                  | 1175 | 530                    | 1000 | -                    | 800  | -                      | 560 |
| 4         | 1150                 | 1500 | 800                    | 1420 | -                    | 1200 | -                      | 860 |

Limitatore  $\Delta p$  taratura 2 m c.a.  
cod. 700213/700214

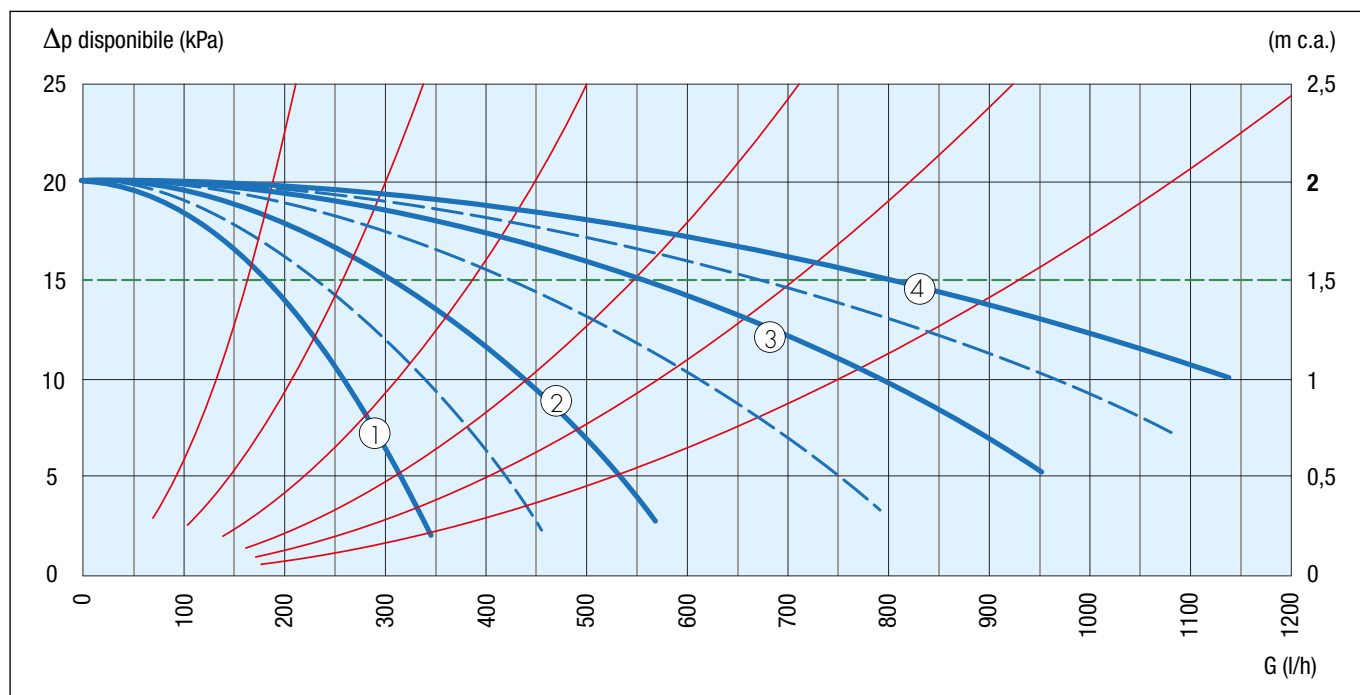
Limitatore  $\Delta p$  taratura 3 m c.a.  
cod. 700215/700216

(\*) Valori tabellati ricavati sperimentalmente nelle seguenti condizioni:  $\Delta p$  in = 60 kPa per taratura 3 m c.a.,  $\Delta p$  in = 40 kPa per taratura 2 m c.a.

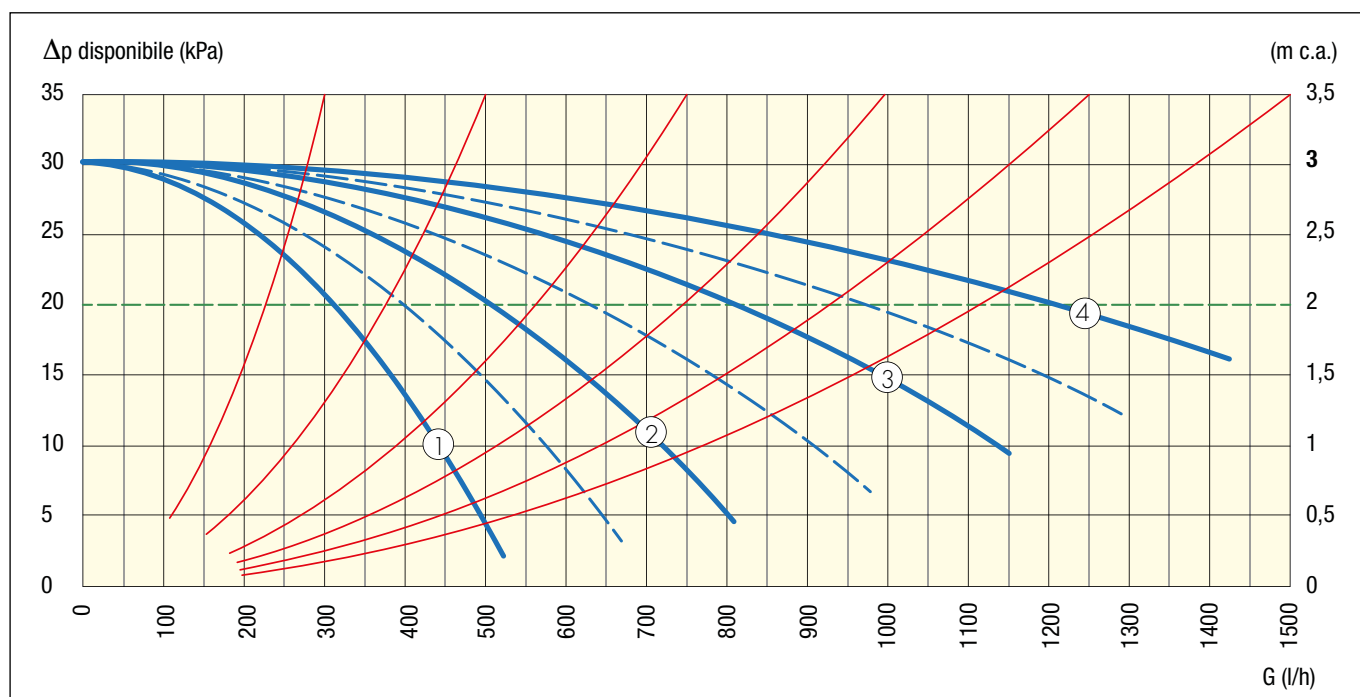
## Caratteristica idraulica

Nota: per maggiori raggugli consultare rivista **IDRAULICA N° 49 - dicembre 2015**

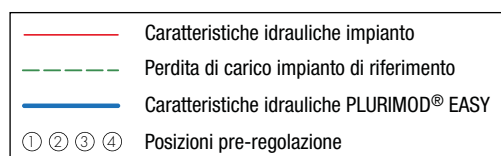
Il valore di pressione differenziale di taratura (2 oppure 3 m c.a.), rappresenta **la massima prevalenza a cui è sottoposto l'impianto a valle**, in condizioni di portata minima. La prevalenza effettivamente disponibile all'impianto nelle diverse posizioni della pre-regolazione è mostrata nel grafico seguente (\*):



Caratteristiche idrauliche dei moduli PLURIMOD® EASY codice 700213/700214, con limitatore di  $\Delta p$  a **2 m c.a.**



Caratteristiche idrauliche dei moduli PLURIMOD® EASY codice 700215/700216, con limitatore di  $\Delta p$  a **3 m c.a.**



(\*): Affinché tale condizione di funzionamento sia possibile ed indipendente dalle condizioni a monte del modulo è necessario che venga fornita una **prevalenza minima**, tale da portare il dispositivo limitatore di pressione differenziale ad operare nel suo campo di lavoro.

Per i moduli codice 700213/700214 la prevalenza minima è di **3,5 m c.a.**, mentre per i moduli codice 700215/700216 è di **5 m c.a.**

Le curve sono ricavate sperimentalmente nelle seguenti condizioni:  $\Delta p_{in} = 60 \text{ kPa}$  per taratura 3 m c.a.,  $\Delta p_{in} = 40 \text{ kPa}$  per taratura 2 m c.a.

## Impostazione portata massima mediante contatore di calore

Nota: per maggiori ragguagli consultare rivista **IDRAULICA N° 49 - dicembre 2015**

Qualora non si conosca, a priori, con esattezza, la perdita di carico dell'impianto di riscaldamento che si va a servire, è possibile **procedere sperimentalmente** all'impostazione della pre-regolazione mediante l'utilizzo **dell'informazione di portata resa disponibile dal contatore di calore**. E' comunque **necessario verificare che le caratteristiche idrauliche del modulo PLURIMOD® EASY siano compatibili con l'impianto** che andrà a servire. I grafici seguenti mostrano le condizioni operative realizzabili a valle dei moduli codice 700213/700214 (a sinistra) e dei moduli codici 700215/700216 (a destra).

1 - Procedere con le seguenti operazioni preliminari:

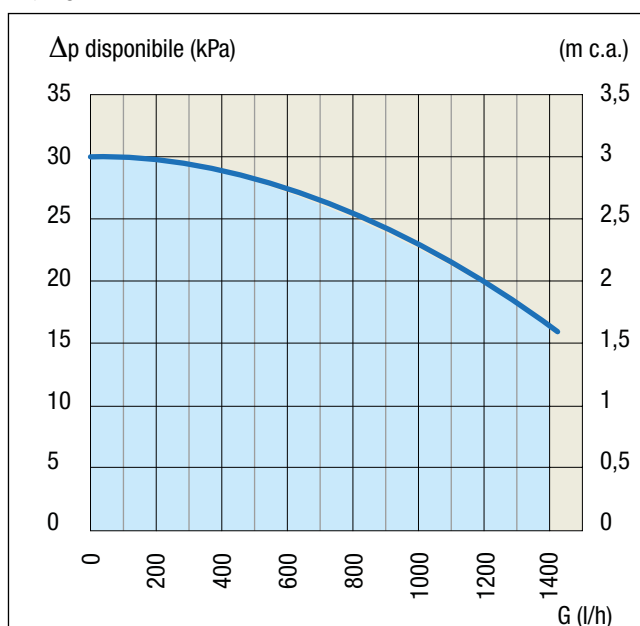
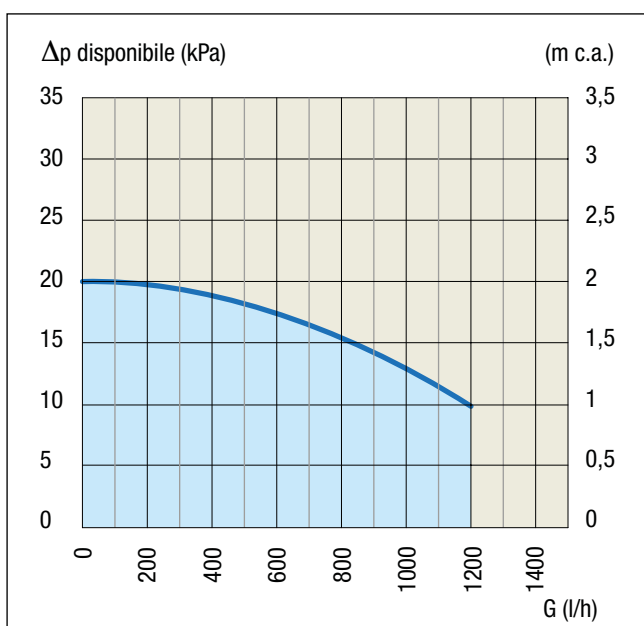
**IMPIANTO A RADIATORI** - Effettuato il bilanciamento dei radiatori mediante detentori si posizionino le teste termostatiche in **posizione di massima apertura**.

**IMPIANTO A PANNELLI/VENTILCONVETTORI** - Dopo aver effettuato il bilanciamento dei singoli corpi scaldanti/anelli dell'impianto a pavimento, accertarsi che eventuali dispositivi di termoregolazione quali, ad esempio, teste elettrotermiche, **siano in posizione di totale apertura**.

2 - Sul contatore di calore CONTECA® premere il tasto "PUSH" fino al raggiungimento della schermata relativa alla portata (vedere il paragrafo "ciclo informazioni utente" a pag. 10).

3 - Agire sulla ghiera sagomata e attendere alcuni secondi fino a quando il valore visualizzato a display si è stabilizzato. La regolazione è continua, per cui è possibile l'impostazione di posizioni intermedie. Il tempo di stabilizzazione è tanto maggiore quanto minore è la portata circolante.

4 - Ripetere il punto precedente fino al raggiungimento della portata di progetto desiderata.



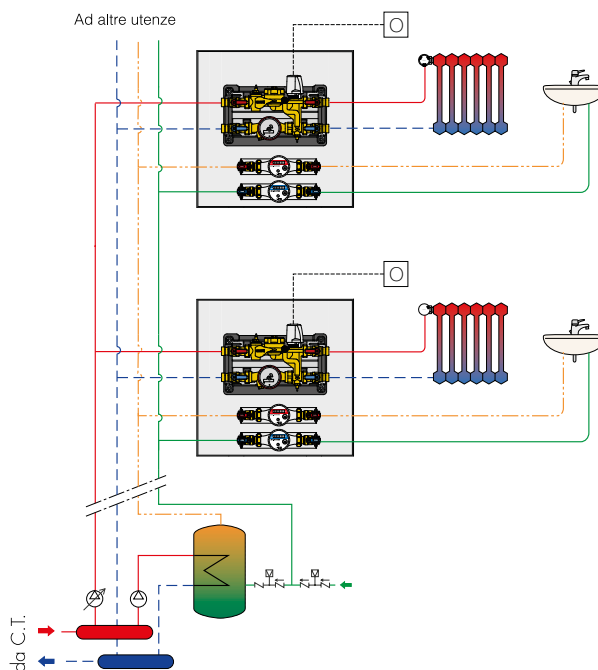
Range portata - prevalenza disponibile realizzabile per i moduli 700213/14 (taratura 20 kPa, a sx) e 700215/16 (taratura 30 kPa, a dx).

### PLURIMOD® EASY cod. 700213 - 700214. Δp max 2 m c.a.

Grazie alla presenza di una valvola di zona a due vie in combinazione al controllo di pressione differenziale integrato, PLURIMOD® EASY è **la soluzione ideale per l'utilizzo in impianti a portata variabile con valvole termostatiche**. La versione con limitatore di Δp a 2 m c.a. riduce al minimo il rischio che condizioni di lavoro di parziale chiusura delle termostatiche si traducano in fenomeni di rumorosità in appartamento. Questa taratura del limitatore di pressione differenziale, congiuntamente alla pre-regolazione di portata, consente di alimentare impianti di riscaldamento a radiatori **con portate nominali fino a 800 l/h con 1,5 m c.a. disponibili**, essendo quindi adatto sia a nuove costruzioni, tipicamente caratterizzate da basso carico termico, sia per lavori di ristrutturazione in immobili con più elevato fabbisogno di potenza.

### PLURIMOD® EASY cod. 700215 - 700216. Δp max 3 m c.a.

La versione con limitatore di Δp a 3 m c.a. si configura come **soluzione utilizzabile principalmente per impianti di riscaldamento/raffrescamento a pavimento** caratterizzati da più basso ΔT e conseguente maggiori portate richieste, **fino a 1200 l/h con 2 m c.a. disponibili**. Il massimo Δp disponibile di 3 m c.a. è compatibile con questa tipologia impiantistica in quanto poco soggetta a fenomeni di rumorosità.



## Cassetta da incasso per modulo PLURIMOD® EASY cod. 700205

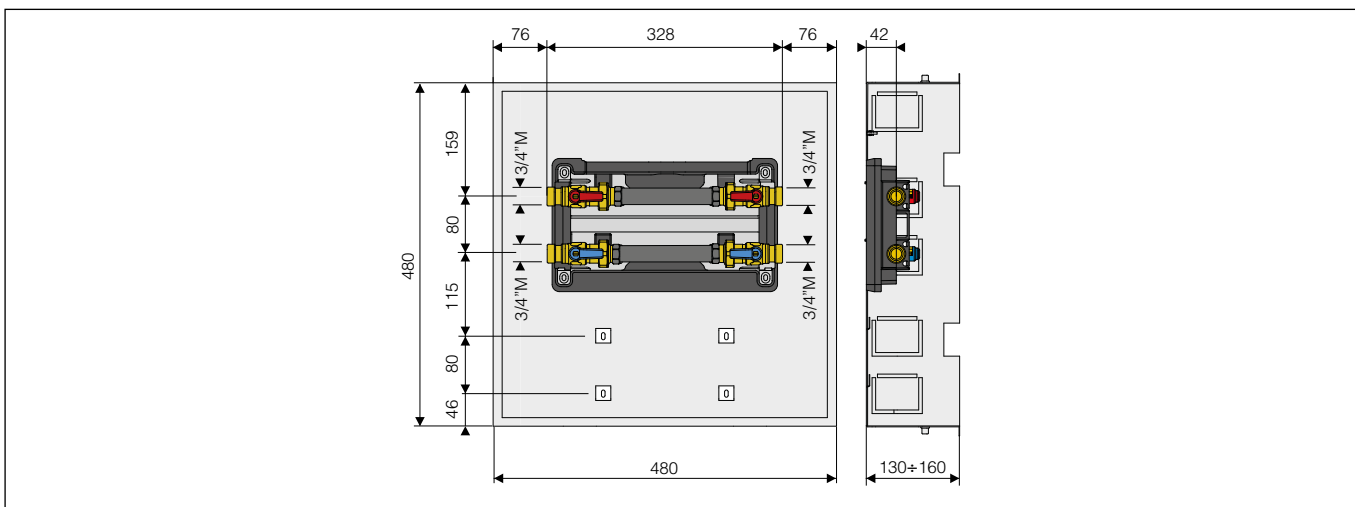
Cassetta ad incasso con fondo zincato e portello verniciato 480x480 mm **per interno** RAL 9010; dotata di cornice di finitura regolabile da 130 a 160 mm di profondità.

La cassetta dima (cod. 700205) viene fornita corredata di:

- staffa di sostegno in tecnopolimero con taglio termico
- 1 coppia di valvole a sfera da 3/4" M con codolo telescopico
- 1 coppia di valvole a sfera da 3/4" M standard
- 2 tubi di flusso per il lavaggio iniziale d'impianto. Tmax 55°C
- etichetta adesiva che riporta la direzione di flusso (da applicare)
- cartone di protezione da eventuali detriti nella fase di finitura delle opere edili
- coibentazione preformata per PLURIMOD® EASY
- agganci di posizionamento per **doppia funzione acqua sanitaria** cod. 700050/700051/700052/700053 e dima per volumetrico cod. 700009.

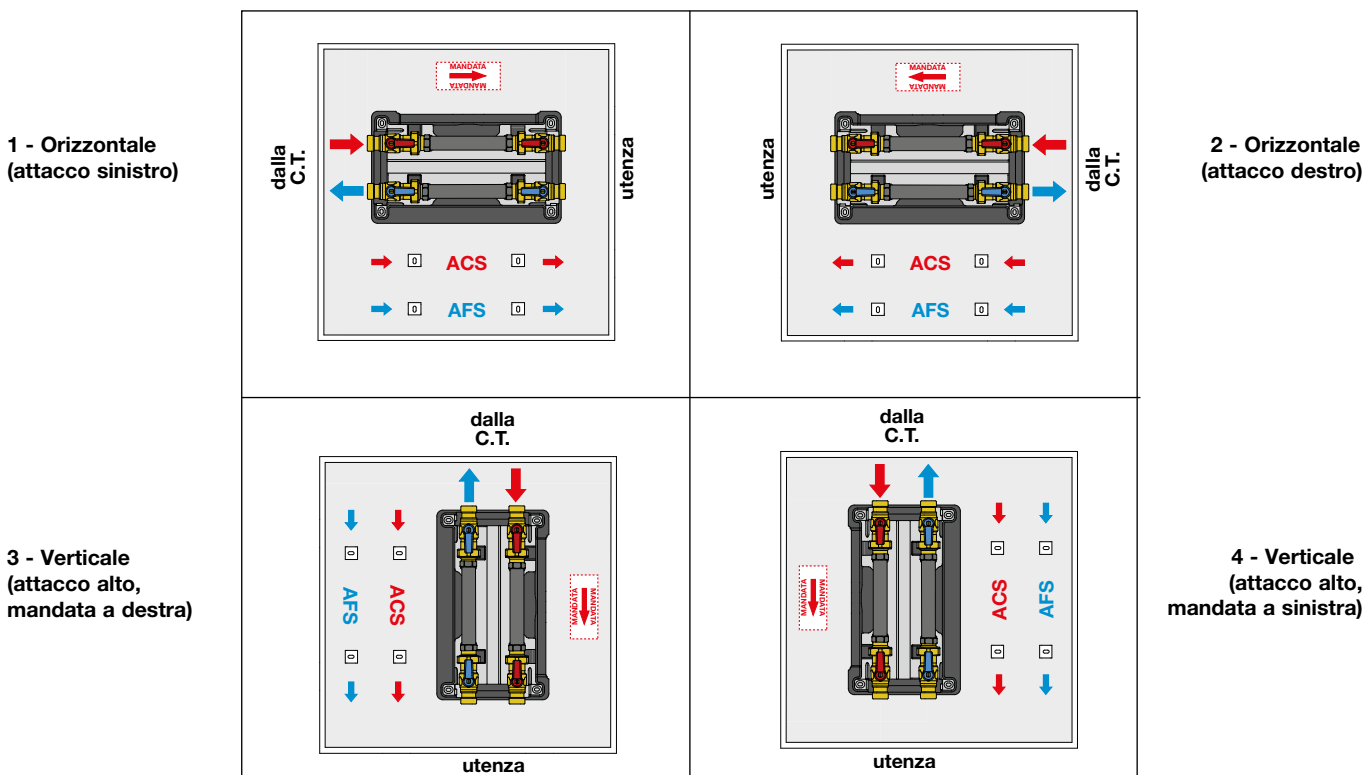


### Dimensioni



### Posizionamento cassetta dima

La particolare conformazione della cassetta dima consente il posizionamento secondo svariati orientamenti, tale da renderla di fatto universale.



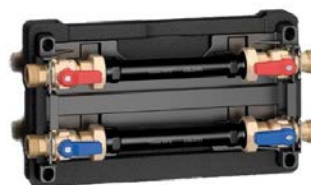
La dotazione di coibentazione integrale (assenza di ponti termici di staffaggio) rende il PLURIMOD® EASY assolutamente idoneo alla funzione combinata di riscaldamento e raffreddamento.

## Dima a muro per modulo PLURIMOD® EASY cod. 700205 002

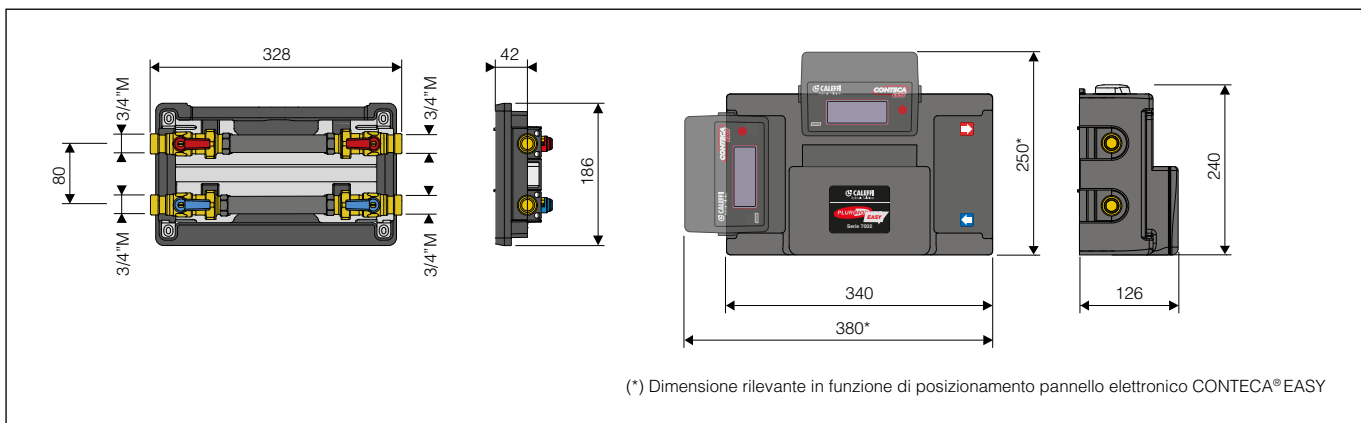
In alternativa alla cassetta ad incasso codice 700205 è possibile l'installazione del modulo idraulico PLURIMOD® EASY nella dima a muro codice 700205 002.

La dima a muro viene fornita corredata di:

- staffa di sostegno in tecnopolimero con taglio termico
- 1 coppia di valvole a sfera da 3/4" M con codolo telescopico
- 1 coppia di valvole a sfera da 3/4" M standard
- 2 tubi di flussaggio per il lavaggio iniziale d'impianto;
- etichetta adesiva che riporta la direzione di flusso (da applicare);
- coibentazione preformata per PLURIMOD® EASY.



### Dimensioni



## OPZIONI IDRAULICHE



### 7000

Stacco acqua sanitaria d'utenza composto da:

- valvola di intercettazione a sfera con ritegno BALLSTOP e codolo telescopico;
- contatore volumetrico (MI001);
- valvola intercettazione a sfera con terminale maschio;
- tubo di flussaggio.

Codice

|        |  |
|--------|--|
| 700050 | sanitario caldo 3/4" a lettura locale      |
| 700051 | sanitario caldo 3/4" con uscita impulsiva  |
| 700052 | sanitario freddo 3/4" a lettura locale     |
| 700053 | sanitario freddo 3/4" con uscita impulsiva |



### 7942

Contatore volumetrico per acqua calda/fredda sanitaria (MI001). Con uscita impulsiva.

### Acqua fredda sanitaria (max 30°C)

| Codice | G <sub>nom</sub> m³/h | Peso impulso l/imp.        |
|--------|-----------------------|----------------------------|
| 794205 | 3/4"                  | 2,5 10                     |
| 794215 | 3/4"                  | 2,5 Senza uscita impulsiva |

### Acqua calda sanitaria (30±90°C)

| Codice   | G <sub>nom</sub> m³/h | Peso impulso l/imp.        |
|----------|-----------------------|----------------------------|
| 794205/C | 3/4"                  | 2,5 10                     |
| 794215/C | 3/4"                  | 2,5 Senza uscita impulsiva |



### 700009

Dima con valvole per contatore volumetrico sanitario da 3/4".

### Contatore volumetrico per acqua sanitaria Conforme alla direttiva 2004/22/CE (MI001)

|  | ACQUA FREDDA | ACQUA CALDA |
|--|--------------|-------------|
| Dimensione   | 3/4"         | 3/4"        |
| Contatore getto singolo                              | PN 16        |             |
| Portata permanente Q <sub>3</sub>                    | 2500 l/h     | 2500 l/h    |
| Portata di sovraccarico Q <sub>4</sub>               | 3125 l/h     | 3125 l/h    |
| Campo temperatura di esercizio                       | 0,1±30°C     | 30±90°C     |
| <b>Installazione orizzontale</b>                     |              |             |
| Portata minima Q <sub>1</sub>                        | 50 l/h       | 50 l/h      |
| Portata di transizione Q <sub>2</sub>                | 200 l/h      | 200 l/h     |
| <b>Installazione verticale</b>                       |              |             |
| Portata minima Q <sub>1</sub>                        | 100 l/h      | 100 l/h     |
| Portata di transizione Q <sub>2</sub>                | 250 l/h      | 250 l/h     |
| Errori % max per Q <sub>2</sub> ≤ Q ≤ Q <sub>4</sub> | ±2%          | ±3%         |
| per Q <sub>1</sub> ≤ Q ≤ Q <sub>2</sub>              | ±5%          | ±5%         |

**Note:** • Prima di staffare la funzione sanitaria sui supporti dima, verificare la direzione del flusso indicata sul corpo della valvola BALLSTOP.

- Prima di staffare il contatore volumetrico di portata, verificare la direzione del flusso indicata sul corpo del contatore stesso.

**Nota:** Le funzioni ACS/AFS sono fornite a parte. La presenza del tronchetto dima consente in prima installazione il lavaggio della rete idrica (T<sub>max</sub> 55°C). Il contatore volumetrico di portata è fornito a corredo per il successivo staffaggio idraulico ed eventuale cablaggio elettrico sul pannello elettronico CONTECA® EASY.

# CONTABILIZZAZIONE CONTECA® EASY

## Contatore di calore CONTECA® EASY serie 7504

Conformità direttiva 2014/32/EU

Classe di precisione: 3 secondo EN 1434

Nota: per maggiori ragguagli consultare [depl. 01306](#)



## Caratteristiche tecniche

### Sonda di temperatura

Tipo: NTC  
 Valore limite differenza di temperatura: 3 - 80 K  
 Sensibilità di misura: ≤ 0,05°C

### Contatore volumetrico

Pressione nominale: PN 10  
 Massima temperatura fluido: 90°C  
 Portata inferiore Q<sub>i</sub>: 50 l/h  
 Portata nominale Q<sub>p</sub>: 2500 l/h

### Unità di calcolo

Caratteristiche metrologiche: conformità EN 1434-1 MID 2004/22/CE  
 Trasmissione centralizzata: su BUS RS-485  
 (in protocollo M-BUS oppure MODBUS RTU)

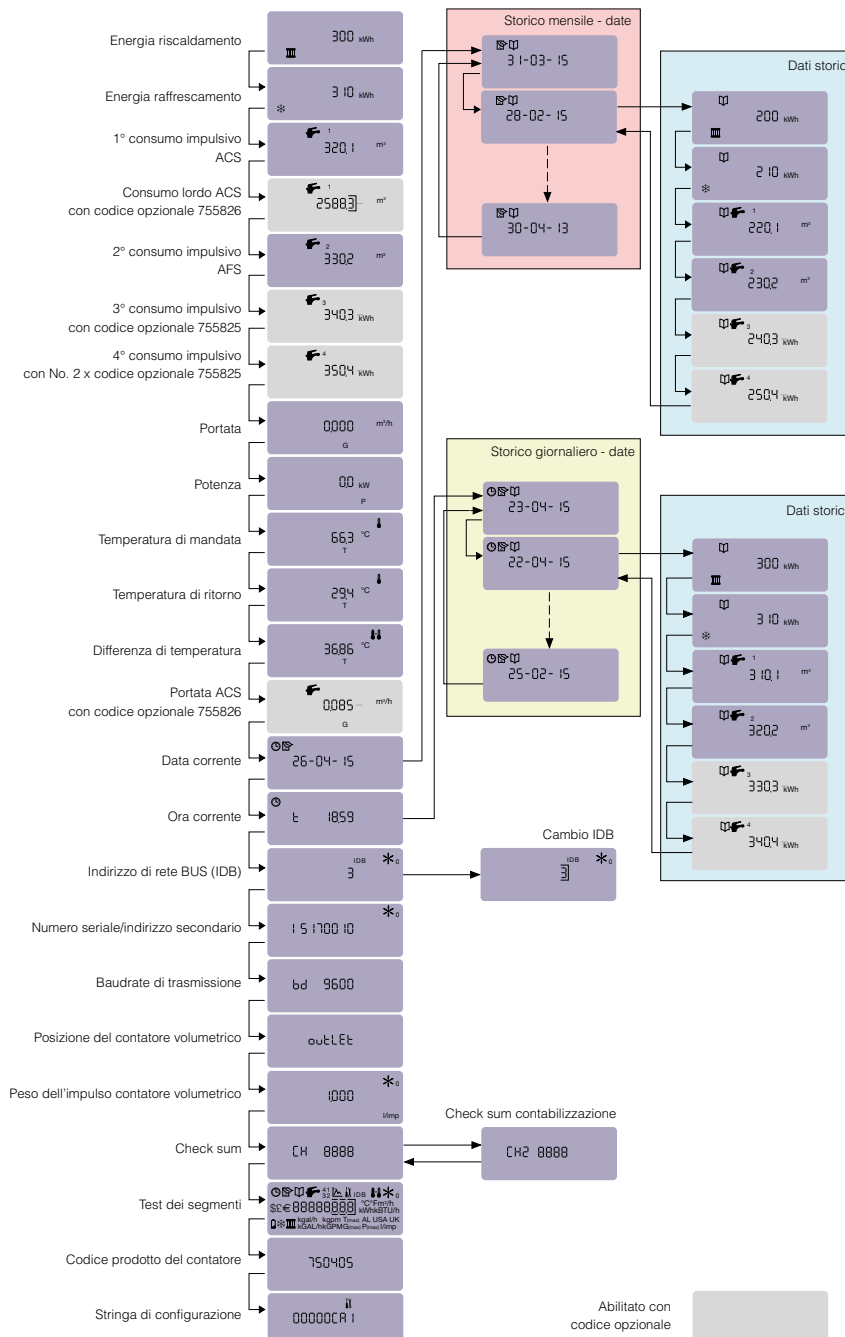
Classificazione ambientale: MID 2014/32/EU E1-M1

Alimentazione elettrica: 24 V (ac) - 1 W - 50 Hz

Classe di protezione secondo DIN 40050: IP 54

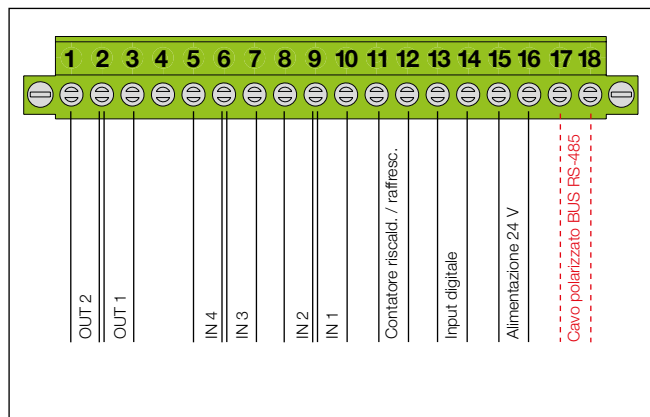
## Ciclo informazioni utente

Il contatore di calore è equipaggiato di display a cristalli liquidi. L'attivazione del display avviene tramite pressione del tasto posto frontalmente . Tramite brevi pressioni del tasto è possibile scorrere le varie finestre informative.





## OPZIONI ELETTRICO-ELETTRONICHE



Il contatore di calore CONTECA® EASY prevede svariate configurazioni di contabilizzazione e di acquisizione impulsi che determinano predefinite posizioni di collegamento riportate a fianco.

### 1) Contabilizzazione termie e/o frigorifere

- 13** - **14** Stato valvola di zona
- 11** - **12** Contatore di massa circuito termico

### 2) Acquisizione impulsivisanitari e/o generici (Tipo OA-OC)

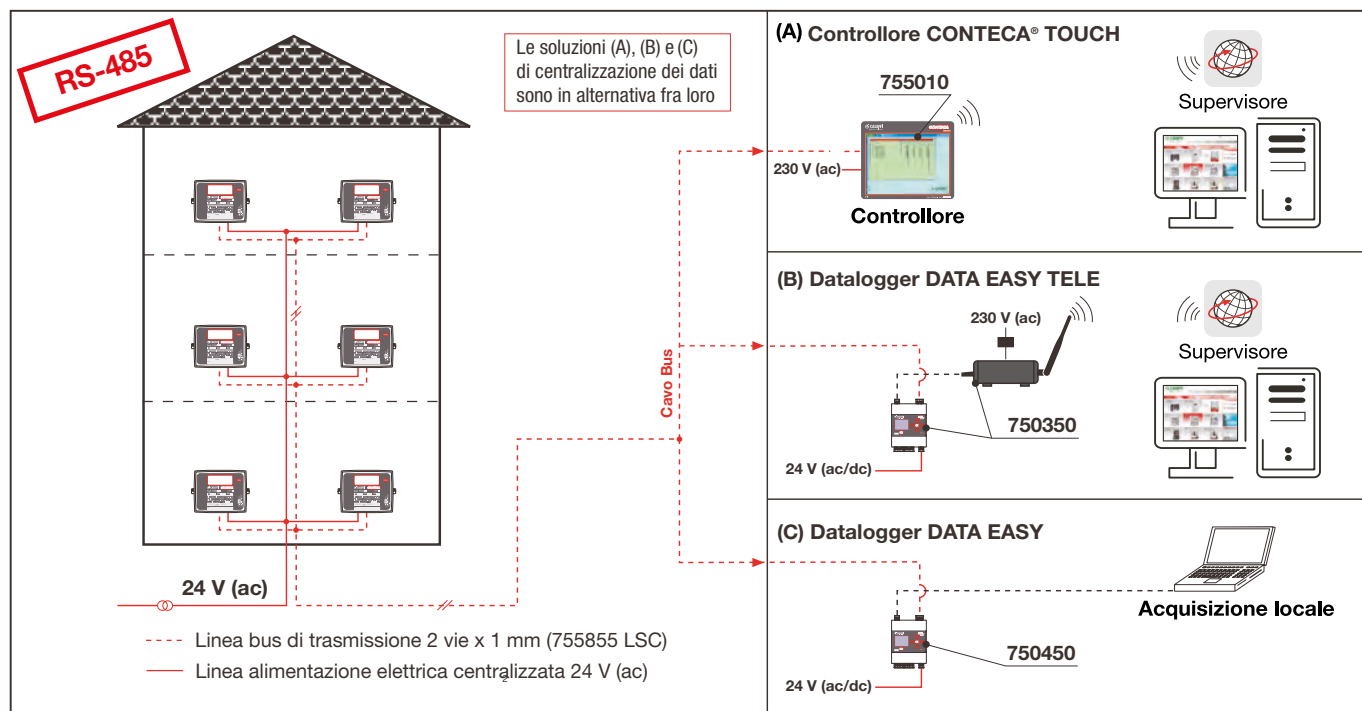
#### 2.1) Un solo contatore impulsivo

- 9** - **10** ACS o AFS (1° consumo impulsivo - IN 1)

#### 2.2) Due contatori impulsivi

- 9** - **10** ACS (1° consumo impulsivo - IN 1)
- 8** - **9** AFS (2° consumo impulsivo - IN 2)

## CENTRALIZZAZIONE DEI DATI



**N.B.:** Il bus di trasmissione cod. 755855 LSC è a 2 vie (sez. 2 x 1 mm<sup>2</sup>). Il controllore ammette un **max di 250 utenze**. La **lunghezza massima** di ogni singola tratta è di **1200 m**. È possibile stendere fino ad un **massimo di 4 tratte distinte**, in presenza del concentratore cod. 755010 abbinato al multiplexer cod. 755005.

**Nota:** per maggiori ragguagli su contabilizzazione consultare [depl. 01306](#)

## 755810 Contabilizzazione raffrescamento

Il contatore CONTECA® EASY su attivazione software è in grado di **contabilizzare, sulla valutazione dell'inversione del salto termico, i consumi in modalità riscaldamento e raffreddamento in registri separati.**

Codice

755810

## 75588. Uscita impulsiva

L'uscita impulsiva permette di trasferire ad un generico acquirente i valori di energia di termie e/o frigorifere. **Il peso dell'impulso è di 1 kWh.** L'uscita impulsiva priva di potenziale è **open collector** con periodo impulso 120 ms - Vmax 24 V (dc).

Codice

755881 singola uscita impulsiva - RISCALDAMENTO

755882 doppia uscita impulsiva - RISCALD./RAFFRESC.

## Installazione modulo idraulico PLURIMOD® EASY

### Operazioni preliminari

Fondamentale per un corretto funzionamento dell'impianto ed al fine di evitare disservizi e potenziali errori di contabilizzazione è il lavaggio dell'impianto.

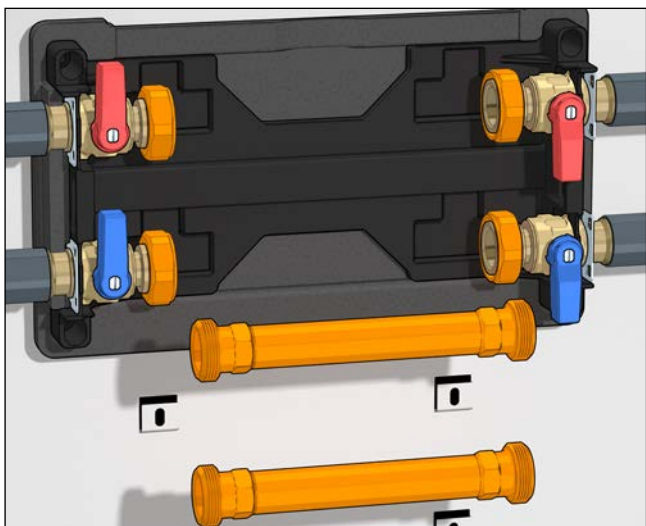
**Il lavaggio dell'impianto deve essere effettuato prima del posizionamento del modulo idraulico** codice 70021, utilizzando i due tubi plastici già montati sulla dima (Tmax flusso 55°C);

In questa fase valutare:

- la completa apertura delle 4 valvole durante il flussaggio;
- la direzione di flusso di mandata e ritorno alla centrale termica;
- la tubazione di mandata deve corrispondere alle leve rosse;
- la tubazione di ritorno deve corrispondere alle leve blu.

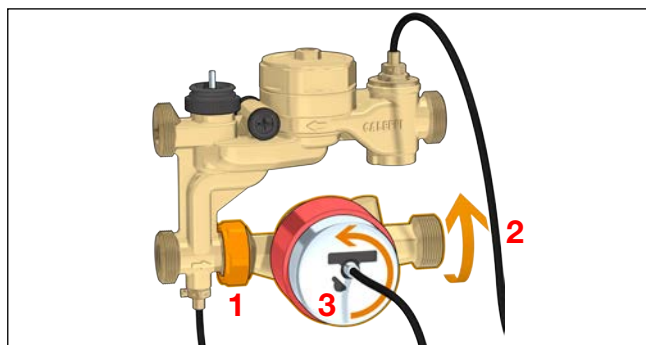
### Posizionamento modulo idraulico

#### FASE 1:



- rimuovere la parte frontale della coibentazione;
- chiudere tutte e 4 le valvole di intercettazione;
- allentare con cautela le calotte evidenziate in arancione;
- togliere i tubi di plastica e smaltirli secondo normativa di legge.

#### FASE 1bis (solo per montaggio con colonna montante a dx):

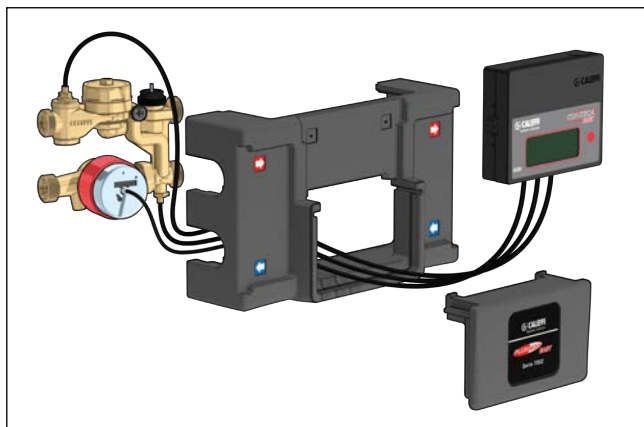


### PLURIMOD® EASY VIENE FORNITO SEMPRE PER INSTALLAZIONE CON COLONNA MONTANTE A SINISTRA.

Per il posizionamento del PLURIMOD® EASY con colonna montante a **destra** seguire le seguenti fasi.

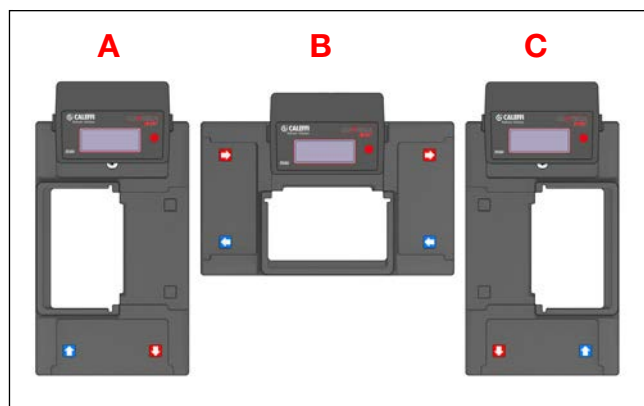
- 1 Allentare con cautela la calotta evidenziata in arancione;
- 2 Ruotare di 180° il contatore volumetrico;
- 3 Girare il quadrante
- 4 Serrare la calotta

#### FASE 2:



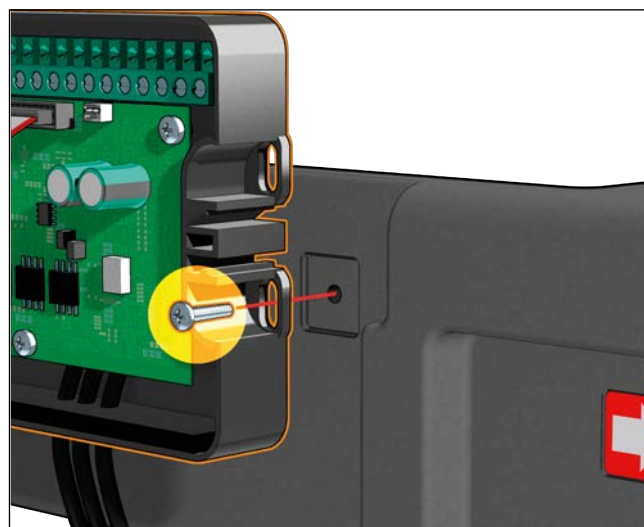
- Far passare l'elettronica CONTECA® EASY attraverso la parte frontale della coibentazione, come da figura.

#### FASE 3:



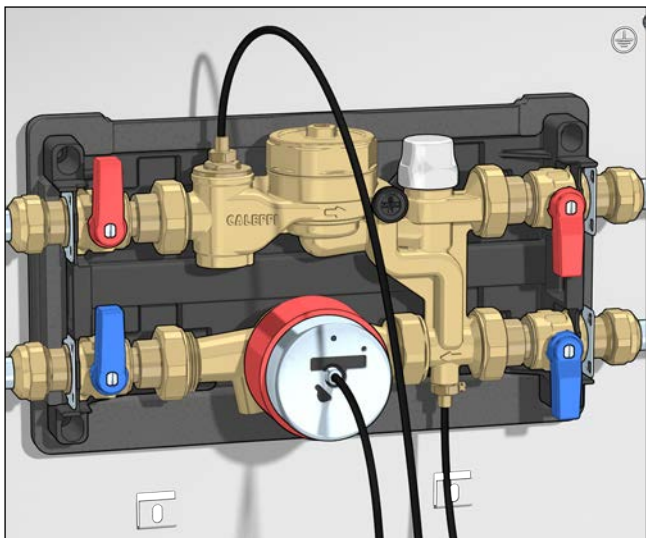
- Identificare la posizione di installazione dell'elettronica CONTECA® EASY sulla parte frontale della coibentazione in funzione del tipo di installazione del PLURIMOD® EASY:
  - posizione A per installazione verticale con mandata lato destro con flusso verso il basso (posizione 3 pag. 6);
  - posizione B per installazione orizzontale (pos. 1-2 pag. 6);
  - posizione C per installazione verticale con mandata lato sinistro con flusso verso il basso (posizione 4 pag. 6).

#### FASE 4:



- Aprire l'elettronica CONTECA® EASY agendo sulle due alette laterali;
- Fissare la parte posteriore dell'elettronica CONTECA® EASY mediante le viti fornite a corredo;
- Procedere con l'eventuale **cablaggio dei contatori dell'acqua**, secondo lo schema di pagina 9;
- Richiudere l'elettronica CONTECA® EASY.

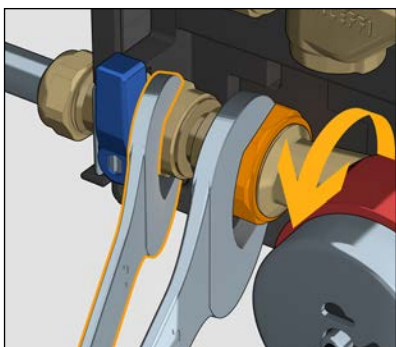
#### FASE 5:



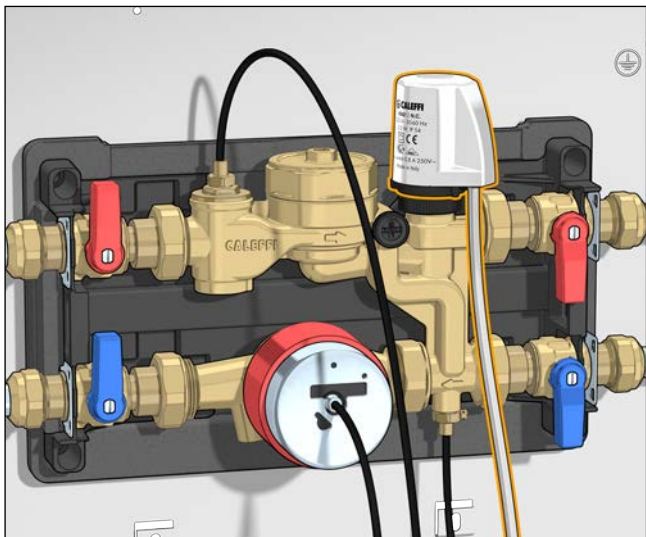
In questa fase prestare attenzione a **non sollecitare i cablaggi** tra la componentistica meccanica e l'elettronica CONTECA® EASY.

- Allontanare i codoli telescopici per agevolare l'inserimento del modulo idraulico;
- Avvicinare il modulo del PLURIMOD® EASY e bloccarlo mediante le 4 calotte solidali alle valvole; la tenuta è garantita da O-ring montati sulle valvole;

**N.B.** Nel serrare le calotte si deve **necessariamente porre attenzione a non trasmettere la torsione allo staffaggio delle 4 valvole di intercettazione**. Durante l'avvitamento dei raccordi queste ultime **devono essere tenute ferme**.

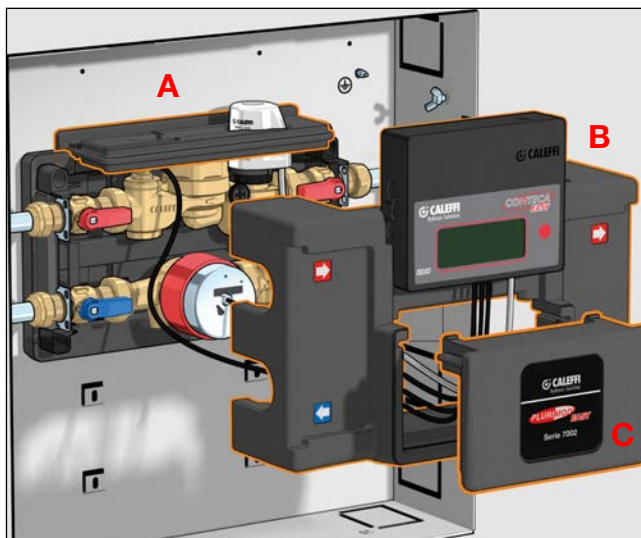


#### FASE 6:



- Rimuovere la manopola di plastica e montare il comando elettrotermico serie 6562 come da figura.

#### FASE 7:



- Aprire le 4 valvole di intercettazione e verificare visivamente la tenuta idraulica;
- Eseguire lo sfiato dell'impianto avendo cura di proteggere la componentistica elettronica da gocce d'acqua;
- Effettuare la prerogolazione della portata massima (pag.4 - 5) e riporre la chiave dedicata nell'apposita sede nella coibentazione.
- Posizionare la parte superiore della coibentazione (A) (il pannello è reversibile e adatto a qualsiasi orientamento del modulo idraulico);
- Posizionare la parte frontale della coibentazione (B), su cui è stata posizionata precedentemente l'elettronica CONTECA® EASY;
- Ordinare i cablaggi, anche con l'uso di apposite fascette, e disporli all'interno della coibentazione;
- Posizionare il coperchio di chiusura (C).

#### Operazioni finali

Procedere quindi al collegamento degli eventuali contatori sanitari, dell'alimentazione 24 V (ac) e del cavo Bus (se richiesto).

Dopo aver effettuato i collegamenti elettrici e richiuso con cautela il CONTECA® EASY effettuare la piombatura del contenitore plastico utilizzando i fori laterali vicino alle viti, usando il kit di piombatura fornito a corredo.

## TESTO DI CAPITOLATO

### Cod. 700205

Cassetta ad incasso a posizionamento universale con fondo zincato dotata di cornice di finitura regolabile in profondità composta da:

- cassetta in lamiera verniciata per interni (RAL 9010) corredata di portello con chiusura universale (l = 480 mm - h = 480 mm - p = 130÷160 mm);
- 1 coppia di valvole d'intercettazione a sfera 3/4" M con codolo telescopico;
- 1 coppia di valvole a sfera da 3/4" M standard;
- 2 tubi plastici per verifiche di tenuta e flussaggio impianto (Tmax 55°C);
- coibentazione integrale, posteriore e frontale, in PPE nero (densità 50 g/l, conducibilità termica 0,037 W/(mK) a 10°C), adatta all'utilizzo in impianti di riscaldamento e raffrescamento;
- staffa di sostegno in tecnopolimero con taglio termico;
- cartone di protezione da eventuali detriti nella fase di finitura delle opere edili;
- agganci per il posizionamento di 2 contatori acqua sanitaria (ACS - AFS).

### Cod. 700205 002

Dima a muro a posizionamento universale composta da:

- 1 coppia di valvole d'intercettazione a sfera 3/4" M con codolo telescopico;
- 1 coppia di valvole a sfera da 3/4" M standard;
- 2 tubi plastici per verifiche di tenuta e flussaggio impianto (Tmax 55°C);
- coibentazione integrale, posteriore e frontale, in PPE nero (densità 50 g/l, conducibilità termica 0,037 W/(mK) a 10°C), adatta all'utilizzo in impianti di riscaldamento e raffrescamento;
- staffa di sostegno in tecnopolimero con taglio termico;

### Cod. 700213-700214

Modulo idraulico PLURIMOD® EASY ad installazione reversibile (destra - sinistra) con valvola di zona a 2 vie ON/OFF e **controllo di pressione differenziale a taratura fissa (2 m c.a. - 20 kPa)**, corredato di:

- comando serie 6562 a 230 V (ac) (per cod. 700213) o 24 V (ac) (per cod. 700214);
- contatore di calore CONTECA® EASY - certificazione Direttiva 2014/32/EU (MID);
- pozzetti per sonde ad immersione diretta del contatore di calore (pozzetto di mandata fornito con rete filtro in acciaio inox);
- dispositivo per limitazione portata massima.

### Cod. 700215-700216

Modulo idraulico PLURIMOD® EASY ad installazione reversibile (destra - sinistra) con valvola di zona a 2 vie ON/OFF e **controllo di pressione differenziale a taratura fissa (3 m c.a. - 30 kPa)**, corredato di:

- comando serie 6562 a 230 V (ac) (per cod. 700215) o 24 V (ac) (per cod. 700216);
- contatore di calore CONTECA® EASY - certificazione Direttiva 2014/32/EU (MID);
- pozzetti per sonde ad immersione diretta del contatore di calore (pozzetto di mandata fornito con rete filtro in acciaio inox);
- dispositivo per limitazione portata massima.

### Cod. 700050-700051-700052-700053

Funzione acqua fredda sanitaria (AFS), funzione acqua calda (ACS) composto da:

- contatore volumetrico (MI001) Ø 3/4", senza uscita impulsiva cod. 700050 (per acqua calda)/700052 (per acqua fredda); con uscita impulsiva (K 10) cod. 700051 (per acqua calda)/700053 (per acqua fredda);
- valvola d'intercettazione a sfera con ritegno incorporato BALLSTOP e codolo telescopico con terminale maschio 3/4";
- valvola d'intercettazione a sfera con terminale maschio 3/4";
- tubo di flussaggio;
- staffa di aggancio.

### Cod. 700009

Dima per contatore volumetrico sanitario corredata di:

- valvola d'intercettazione a sfera con ritegno incorporato BALLSTOP e codolo telescopico con terminale maschio 3/4";
- valvola d'intercettazione a sfera con terminale maschio 3/4";
- tubo di flussaggio;
- staffa di aggancio.

### Cod. 794205-794215-794205/C-794215/C

Contatore volumetrico (MI001) Ø 3/4", con uscita impulsiva (k=10) cod. 794205/C (per acqua calda)/794205 (per acqua fredda); senza uscita impulsiva cod. 794215/C (per acqua calda)/794215 (per acqua fredda).

Ci riserviamo il diritto di apportare miglioramenti e modifiche ai prodotti descritti ed ai relativi dati tecnici in qualsiasi momento e senza preavviso.