

Filtro defangatore magnetico sottocaldaia Caleffi XS[®]

serie 5459



01357/19



Funzione

Il filtro defangatore magnetico sottocaldaia Caleffi XS separa meccanicamente le impurità contenute negli impianti di climatizzazione tramite un filtro a maglia, un magnete in neodimio e una camera di raccolta delle particelle più pesanti. La camera è dotata di finestre trasparenti tramite le quali è possibile verificare la necessità di pulizia degli elementi interni. Le dimensioni estremamente ridotte lo rendono adatto a tutti i tipi di generatori.

PATENT PENDING

Gamma prodotti

Cod. 545900 Filtro defangatore magnetico sottocaldaia _____ misura DN 20 (3/4")

Caratteristiche tecniche

Materiali

Corpo:	ottone EN 12165 CW617N, cromato
Raccordo:	ottone EN 12165 CW617N, cromato
Tenute idrauliche:	EPDM
Contenitore porta filtro:	PA 12
Tappo porta magnete:	PA6G30
Filtro:	acciaio inox EN 10088-2 (AISI 304)
Sfera:	ottone EN 12165 CW617N, cromata
Leva valvola a sfera:	PA66G30

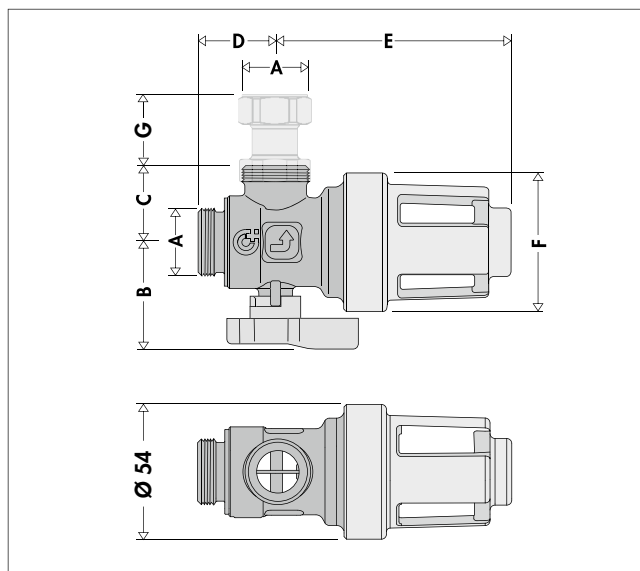
Prestazioni

Fluidi:	acqua, soluzioni glicolate non pericolose
Massima percentuale di glicole:	30%
Massima pressione di esercizio:	3 bar
Campo temperatura di esercizio:	0÷90°C
Luce passaggio filtro:	800 µm
Induzione magnetica magnete:	0,475 T
Kv:	3,55 m ³ /h

Attacchi

- lato caldaia: 3/4" M (ISO 228-1)
- lato ritorno impianto: 3/4" M (ISO 228-1)
- raccordo a doppia calotta mobile (in confezione): 3/4" F (ISO 228-1) - 3/4" F (ISO 228-1)

Dimensioni



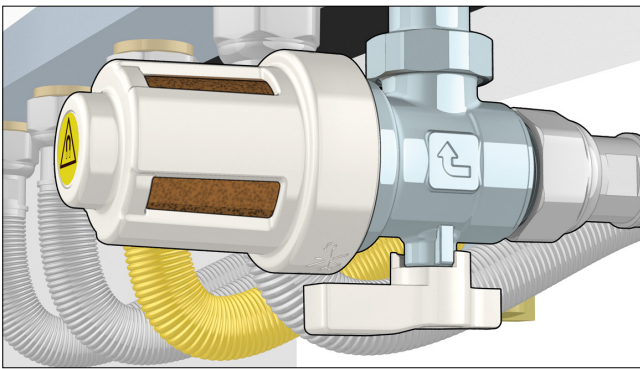
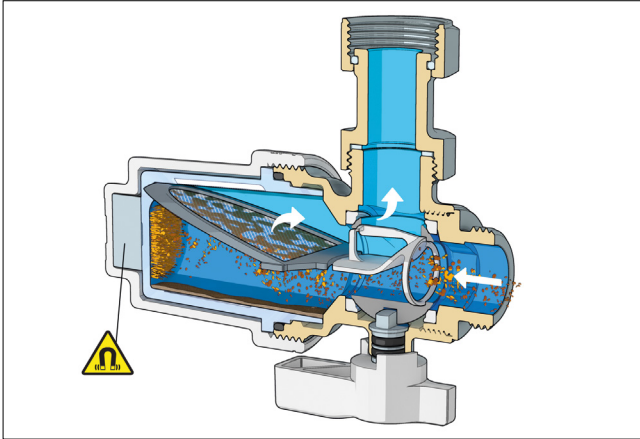
Codice	A	B	C	D	E	F	G	Massa (kg)
545900	3/4"	41,5	30	32,2	94	54	25	0,53

Principio di funzionamento

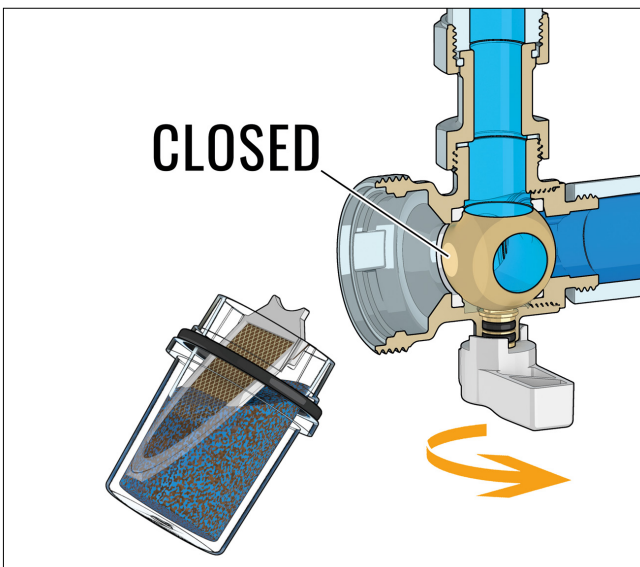
Il funzionamento del filtro defangatore magnetico si basa su tre principi:

- la filtrazione meccanica della maglia in acciaio che trattiene le impurità
- il campo magnetico per la separazione delle particelle ferrose
- un'ampia camera di calma per la decantazione dello sporco

Grazie al particolare profilo del deflettore, le impurità presenti nell'acqua vengono indirizzate e fatte precipitare nella camera di decantazione in cui vengono raccolte. Il magnete, posizionato frontalmente rispetto alla direzione del flusso, separa efficacemente le particelle ferrose. La maglia filtrante da 800 μm , intercetta le rimanenti impurità.



La camera è dotata di finestre trasparenti tramite le quali è possibile verificare in ogni momento la necessità di pulizia degli elementi interni che può essere effettuata quindi solo quando è strettamente necessaria.

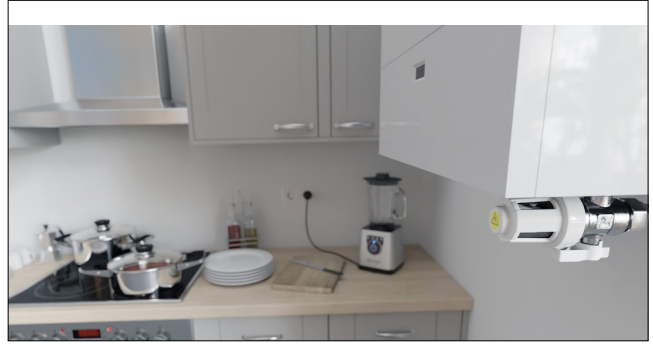


La particolare conformazione della valvola di intercettazione consente di effettuare la pulizia degli elementi interni scaricando la sola acqua contenuta nel filtro.

Particolarità costruttive

Design

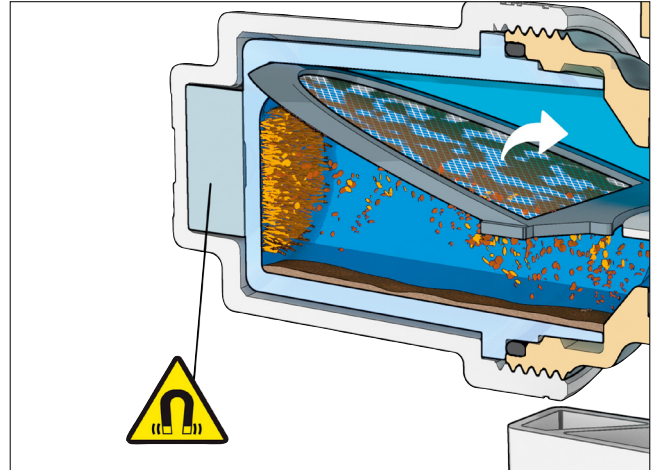
Grazie alla particolare estetica bianca e cromata, il filtro si adatta facilmente all'ambiente domestico.



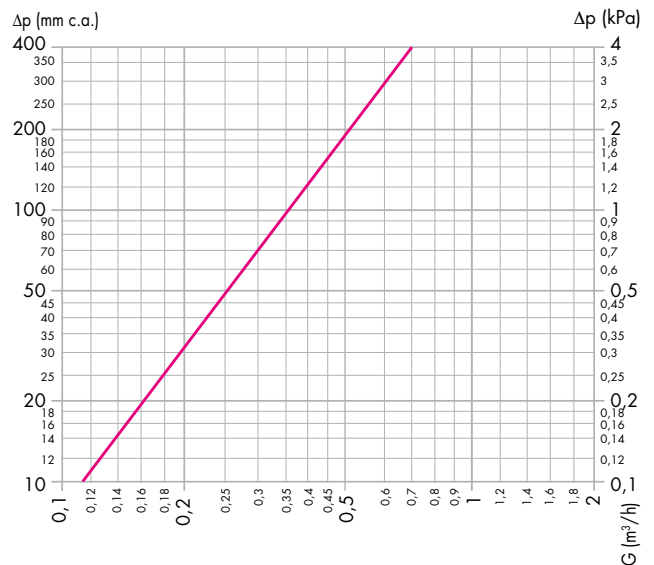
Le dimensioni estremamente ridotte lo rendono adatto a tutti i tipi di generatori, installati sia in impianti nuovi che in impianti riqualificati.

Magnete al neodimino

Il magnete al neodimino è posizionato in modo da attrarre le particelle metalliche con elevata efficacia, frontalmente rispetto al flusso. Il magnete non è a contatto diretto con il fluido, caratteristica che semplifica le operazioni di pulizia.

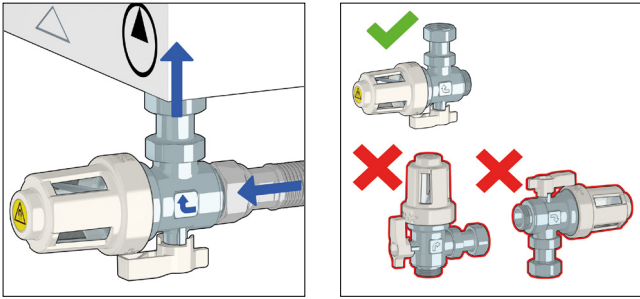


Caratteristiche idrauliche



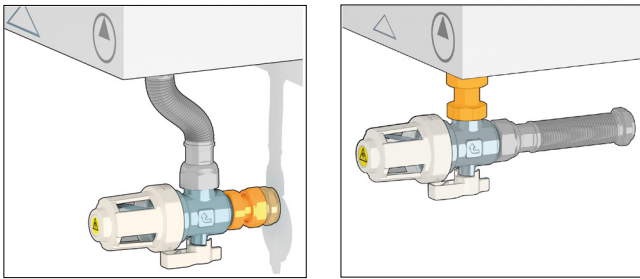
Kv (con filtro pulito): 3,55 m³/h
Portata massima consigliata: 800 l/h

Installazione



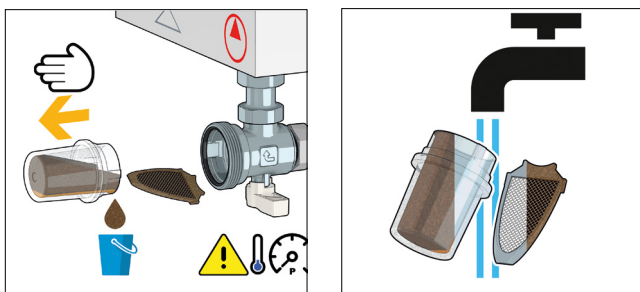
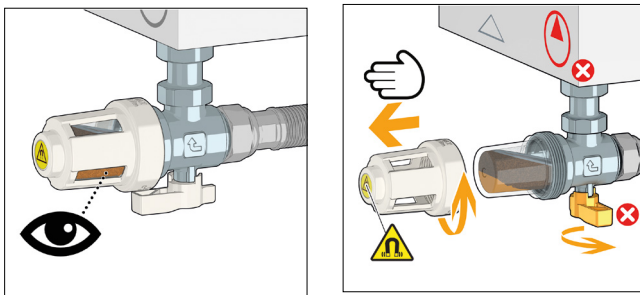
Il filtro deve essere installato esclusivamente in orizzontale.

Il codolo con calotta mobile presente a corredo permette di collegare il filtro direttamente alla caldaia utilizzando, ad esempio, un raccordo flessibile.



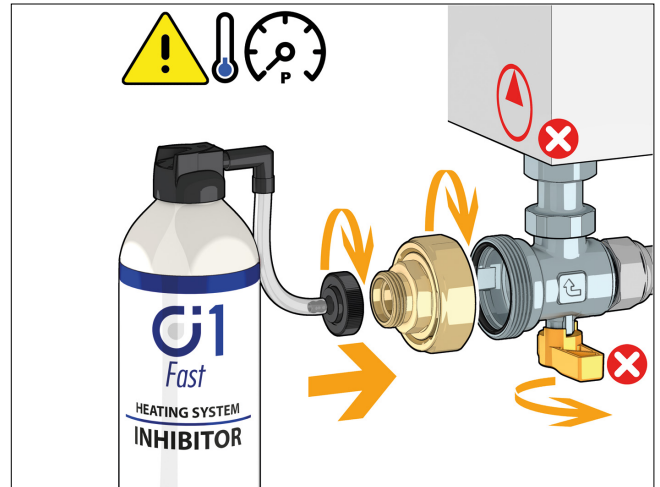
Manutenzione

Dopo aver verificato lo stato di intasamento del filtro, è possibile effettuare la pulizia con poche e semplici operazioni, intercettando il filtro tramite l'apposita valvola a sfera. La cartuccia filtrante può essere lavata sotto l'acqua corrente.



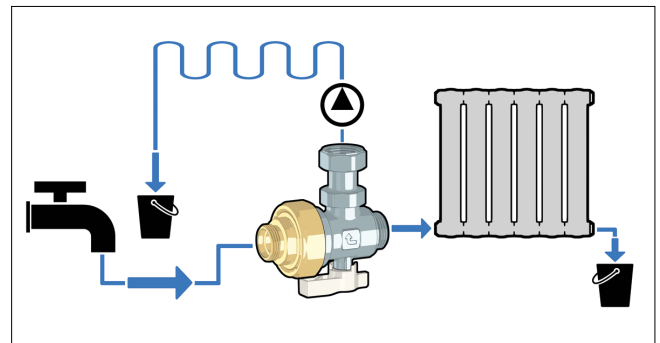
Aggiunta additivi e flussaggio tramite kit F0001037 (opzionale)

Il filtro è utilizzabile come punto di accesso per l'introduzione nel circuito di additivi chimici per il lavaggio e la protezione dell'impianto, tramite l'apposito kit.



Flussaggio

Il filtro può essere utilizzato anche per eseguire il flussaggio dell'impianto, utilizzando il portagomma in dotazione al kit.



TESTO DI CAPITOLATO

Cod. 545900

Filtro defangatore magnetico sottocaldaia Caleffi XS. Corpo in ottone EN 12165 CW617N, cromato, raccordo in ottone EN 12165 CW617N, cromato. Attacchi lato caldaia 3/4" M ISO 228-1, lato ritorno impianto 3/4" M ISO 228-1, raccordo a doppia calotta mobile (in confezione), 3/4" F - 3/4" F. Tenute idrauliche in EPDM. Contenitore porta filtro in PA 12. Tappo porta magnete in PA6G30. Filtro in acciaio inox EN 10088-2 (AISI 304). Sfera in ottone EN 12165 CW617N, cromata. Leva valvola a sfera in PA66G30. Fluidi d'impiego acqua, soluzioni glicolate non pericolose, massima percentuale di glicole 30%. Massima pressione di esercizio 3 bar. Campo temperatura di esercizio 0÷90°C. Luce passaggio filtro 800 µm. Induzione magnetica magnete 0,475 T.

Ci riserviamo il diritto di apportare miglioramenti e modifiche ai prodotti descritti ed ai relativi dati tecnici in qualsiasi momento e senza preavviso.