

FLOWING EXPERTISE

APRILE 2021



**GUIDA PRODOTTI**  
**SISTEMI VMC**

# ORGANIZZAZIONE COMMERCIALE

## DIREZIONE COMMERCIALE ITALIA

**Dario Cerutti**  
tel. sede Caleffi 0322 8491  
dario.cerutti@caleffi.com

## SETTORE GROSSISTI

### GESTIONE ORDINI

**Evelina Viotto**  
tel. 0322 849435

**Anna Di Matteo**  
tel. 0322 849240

**Philomena Saponaro**  
tel. 0322 849348

**Cristina Fornara**  
tel. 0322 849214

ordini.italia@caleffi.com

### GESTIONE SPEDIZIONI

**Attilio Antonioli**  
tel. 0322 849263  
attilio.antonioli@caleffi.com

**Andrea Godio**  
tel. 0322 849278  
andrea.godio@caleffi.com

**Sara Moro**  
tel. 0322 849246  
sara.moro@caleffi.com

**Salvatore Monte**  
tel. 0322 849534  
salvatore.monte@caleffi.com

### RESPONSABILE DI ZONA / SERVIZIO TECNICO COMMERCIALE

#### TO - NO - VB - VC - BI - AO - VA

**Lorenzo Alliata**  
cell. 335 8117501  
lorenzo.alliata@caleffi.com

**Franco Ruga**  
cell. 335 8118913  
franco.ruga@caleffi.com

#### SARDEGNA

**Luca Favretto**  
cell. 335 8118327  
luca.favretto@caleffi.com

**Luca Favretto**  
cell. 335 8118327  
luca.favretto@caleffi.com

#### IM - SV - GE - AT - AL - CN

**Emanuele Creola**  
cell. 335 8117889  
emanuele.creola@caleffi.com

**Massimiliano Alliata**  
cell. 335 6534568  
massimiliano.alliata@caleffi.com

#### LAZIO - UMBRIA

**Carlo Mangoni**  
cell. 335 8118785  
carlo.mangoni@caleffi.com

**Thomas Nizzali**  
cell. 335 8449006  
thomas.nizzali@caleffi.com

#### MI - MB - LC

**Vito Antonioli**  
cell. 335 8117504  
vito.antonioli@caleffi.com

**Giovanni Ragni**  
cell. 335 8119708  
giovanni.ragni@caleffi.com

#### MARCHE - ABRUZZO - MOLISE

**Luca Sampaolo**  
cell. 335 7379928  
luca.sampaolo@caleffi.com

**Antonio Chiri**  
cell. 349 9089922  
antonio.chiri@caleffi.com

#### CO

**Emanuele Creola**  
cell. 335 8117889  
emanuele.creola@caleffi.com

**Ferdinando Motta**  
cell. 335 1322504  
ferdinando.motta@caleffi.com

#### CAMPANIA

**Mario Longo**  
tel. 081 7593932  
cell. 348 9693325  
fax 081 5842940  
longomario.agente@virgilio.it

**Thomas Nizzali**  
cell. 335 8449006  
thomas.nizzali@caleffi.com

#### BG - BS - SO

**Giorgio Galli**  
cell. 335 8118422  
giorgio.galli@caleffi.com

**Riccardo Prece**  
cell. 335 8119550  
riccardo.prece@caleffi.com

#### PUGLIA - BASILICATA - CT - ME - RG - SR

**Domenico Chiri**  
cell. 335 8117879  
domenico.chiri@caleffi.com

**Antonio Chiri**  
cell. 349 9089922  
antonio.chiri@caleffi.com

#### LO - PV - CR - PC - PR

**Michele Marucco**  
cell. 331 6716037  
michele.marucco@caleffi.com

**Michele Marucco**  
cell. 331 6716037  
michele.marucco@caleffi.com

#### CALABRIA

**Emilio Calori**  
tel. 0984 464311  
cell. 348 7482127  
fax 0984 464134  
emilocalori@esagono-yfos.it

**Emilio Calori**  
tel. 0984 464311  
cell. 348 7482127  
fax 0984 464134  
emilocalori@esagono-yfos.it

#### TRENTINO ALTO ADIGE - VR - VI - MN

**Luciano Valloggia**  
cell. 335 8119162  
luciano.valloggia@caleffi.com

**Giovanni Poletti**  
cell. 331 3498679  
giovanni.poletti@caleffi.com

#### PA - TP - AG - EN - CL

**ZETACIERRE di Massimiliano Zarbo**  
tel./fax 091 552586  
cell. 347 6478435  
maxzarbo@gmail.com

**Vincenzo Chiappara**  
cell. 336 381903  
vincenzochiappara2@gmail.com

#### MO - FE - RA - RN - FC - BO - RE

**Steve Kranz**  
cell. 335 8118827  
steve.kranz@caleffi.com

**Giacomo Ruga**  
cell. 342 3077730  
giacomo.ruga@caleffi.com

#### TOSCANA - SP

**Fabio Vantaggio**  
cell. 335 8118854  
fabio.vantaggio@caleffi.com

**Ferdinando Motta**  
cell. 335 1322504  
ferdinando.motta@caleffi.com

## AREA INDUSTRIE, SISTEMISTI E MULTIUTILITY

**Luigi Boca de Giuli**  
cell. 335 8117508  
luigi.bocadegiuli@caleffi.com

## Consulenza Tecnica

**Sistemi VMC**  
**Pietro Malavolta**  
tel. sede Caleffi 0322 849496  
pietro.malavolta@caleffi.com

**Marco Godi**  
tel. sede Caleffi 0322 849356  
marco.godi@caleffi.com

**Elia Cremona**  
tel. sede Caleffi 0322 849366  
elia.cremona@caleffi.com

## Normative

**Paolo Barcellini**  
tel. sede Caleffi 0322 849255  
paolo.barcellini@caleffi.com

## Post-vendita

**Sistemi VMC**  
**Debora Bambini**  
tel. sede Caleffi 0322 849511  
debora.bambini@caleffi.com

## Resi

**Paolo Delponte**  
tel. sede Caleffi 0322 849206  
paolo.delponte@caleffi.com

## Amministrazione

**Contabilità clienti**  
**Roberta Tamiso**  
tel. sede Caleffi 0322 849271  
amministrazione.caleffi@caleffi.com

# CENTRI ASSISTENZA VMC

**IMPORTANTE: Le richieste d'intervento devono sempre essere preventivamente inoltrate alla Sede centrale all'attenzione di:**

**Debora Bambini**

tel. sede Caleffi 0322 849511  
e-mail: [debora.bambini@caleffi.com](mailto:debora.bambini@caleffi.com)

La gamma di prodotti Caleffi sistemi VMC dispone di una rete estesa di centri assistenza tecnici (CAT) distribuita sul territorio. L'elevato numero di CAT ci rende prossimi al cliente finale e ci consente di offrire tempi di intervento rapidi. Ciascun CAT Caleffi offre garanzia di un servizio qualificato e competente a supporto della qualità del prodotto.





## FLOWING EXPERTISE

Da 60 anni con le nostre soluzioni idrotermosanitarie ridisegniamo il comfort degli ambienti in cui viviamo e lavoriamo. Lo facciamo grazie al flusso di competenze, tecnologie, esperienze e innovazioni che abbiamo acquisito in questi decenni attraverso uno scambio continuo con clienti e fornitori. Un flusso che va oltre gli schemi e ci fa essere un riferimento costante. Un flusso che ci permette di spostare l'orizzonte sempre un passo avanti.



### FLOW OF LIFE

Un modo unico di fluire. È il **cambiamento continuo**, l'affidabilità tangibile del nostro lavoro, la ricerca costante di qualità totale come risultato di piccoli gesti quotidiani.



### FUTURO

L'innovazione finalizzata a creare **nuove forme di comfort** dedicate agli ambienti, che ci spinge a crescere e a migliorare sempre.



### SOSTENIBILITÀ

La nostra attenzione a trasmettere intatto il **benessere ambientale, sociale ed economico** alle generazioni future, attraverso i nostri prodotti e i nostri processi.



### TECNOLOGIA

La nostra capacità di fare ricerca, di investire sui processi e di sviluppare **soluzioni all'avanguardia** in un mare di competenze in continua evoluzione.



### MADE IN CALEFFI

Un'unicità che è la somma di tanti dettagli e che ci distingue in tutto il mondo. Un **made in Italy** reale che pervade tutta la nostra realtà.



# IL GRUPPO CALEFFI

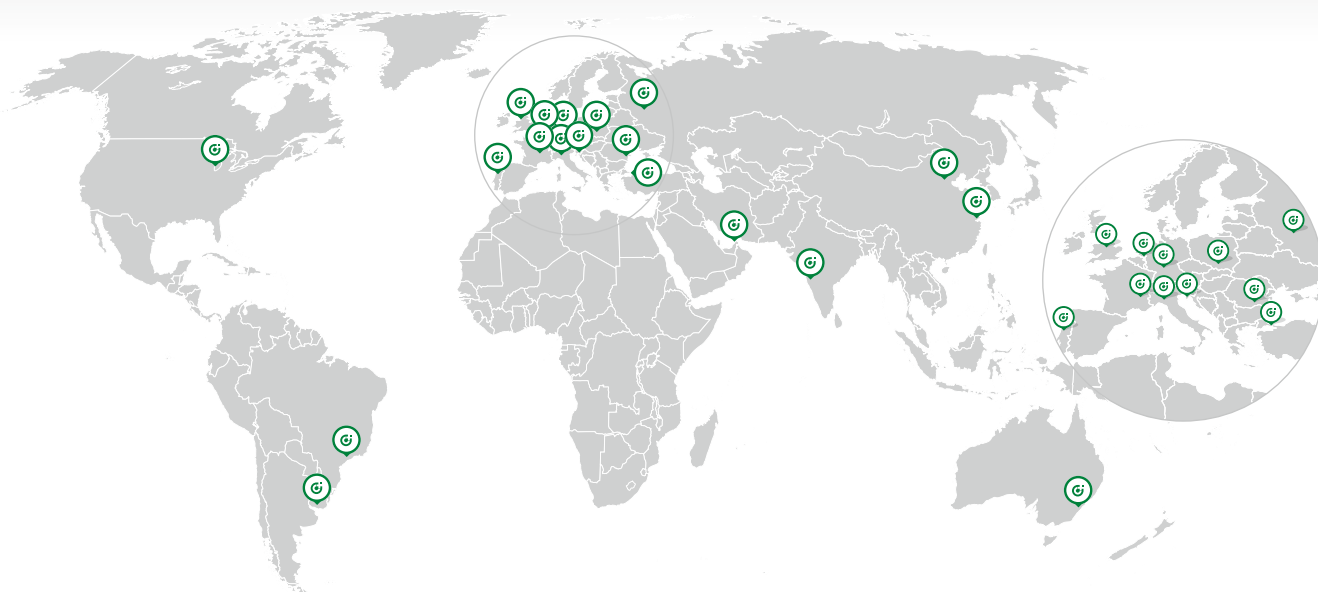


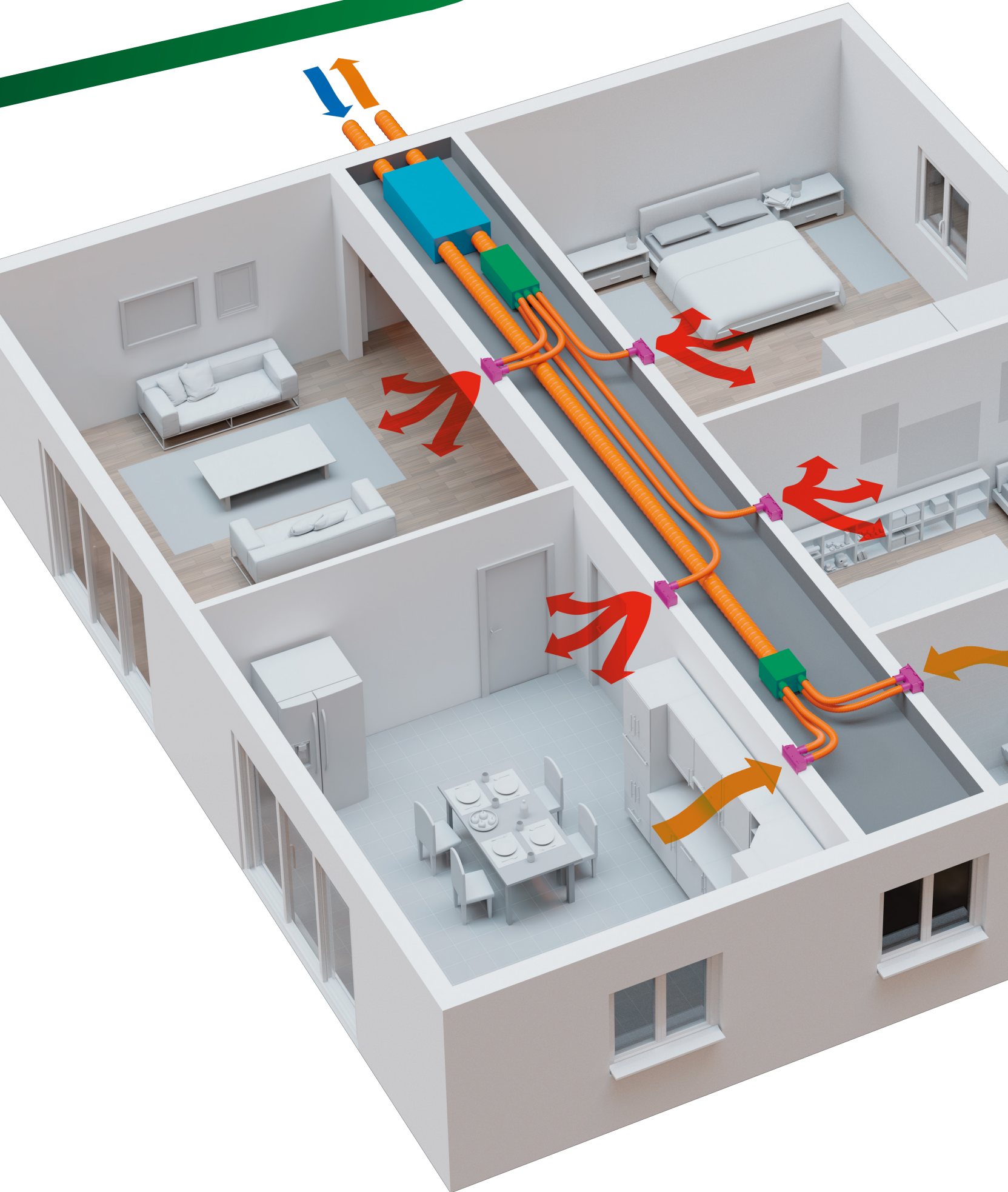
Caleffi Hydronic Solutions conta oltre **1000 dipendenti** distribuiti tra le sedi italiane e le filiali estere e commercializza in oltre **90 Paesi**.

Caleffi è membro dell'associazione europea **CEIR (Taps and Valves Industry)** e dell'associazione italiana **AVR (Valvole e Rubinetti)**.

## Stabilimenti produttivi

- 1 Caleffi S.p.A.  
Sede centrale - Stabilimento 1  
Fontaneto d'Agogna - ITALIA
- 2 Caleffi S.p.A.  
Stabilimento 2  
Fontaneto d'Agogna - ITALIA
- 3 Caleffi S.p.A.  
Stabilimento 3  
Gattico-Veruno - ITALIA
- 4 PRESSCO S.p.A.  
Stampaggio e lavorazione ottone  
Invorio - ITALIA





# PRODOTTI



*MACCHINE VMC VERTICALI*

---

*MACCHINE VMC ORIZZONTALI*

---

*PLENUM DI DISTRIBUZIONE*

---

*BOCCHETTE AMBIENTE E GRIGLIE*

---

*CANALIZZAZIONI*

---

*RECUPERATORI DECENTRALIZZATI*

---

*DIMENSIONI  
RICAMBI  
INDICE CODICI PROGRESSIVI*

# REQUISITI NORMATIVI ARIA DI RINNOVO

**UNI 11300 - 3**

## ENERGIA

La UNI 11300-3 è una normativa a carattere energetico e non progettuale. Essa definisce le portate d'aria esterna in edifici ad uso civile. La portata d'aria esterna o di estrazione per residenze civili a carattere continuativo come soggiorno, camere da letto, bagni, cucina, servizi è stabilita a circa **40 m<sup>3</sup>/h** a persona. Per il calcolo energetico la norma prevede un tasso di ventilazione pari a  $n = 0,3$  vol/h, anche se consiglia comunque l'adozione di un valore  $n \geq 0,5$  vol/h.

**UNI 10339**

## PROGETTO - PORTATE

La UNI 10339 – 1995 fornisce la classificazione degli impianti, i requisiti minimi e i valori delle grandezze di riferimento durante il funzionamento degli stessi. Viene applicata in fase di progettazione di tutti gli impianti aereali destinati al benessere delle persone, installati in edifici chiusi. In attesa della revisione, è valida la tabella sottostante:

	Portata d'aria esterna Q <sub>OP</sub> [m <sup>3</sup> /h persona]	Portate di estrazione Q <sub>OS</sub> [m <sup>3</sup> /h m <sup>2</sup> ]	Indice di affollamento i [persone/100 m <sup>2</sup> ]
<b>Edifici adibiti a residenza e assimilabili</b>			
<b>Abitazioni civili:</b>			
Soggiorni e camere da letto	40		4
Cucina, bagni, Servizi		Estrazioni*	
<b>Collegi, luoghi di ricovero, case di pena, caserme, conventi:</b>			
Sale riunioni	32		60
Dormitori, camere	40		10
Cucina		60	
Bagni, servizi		Estrazioni*	
<b>Alberghi, pensioni:</b>			
Ingresso, soggiorni	40		20
Sale conferenza (piccole)	20		60
Auditori (grandi)	20		100
Sale da pranzo	35		60
Camere da letto	40		5
Bagni, Servizi		Estrazioni*	

\* con Estrazioni si intende che le portate di aria esterna, immesse negli ambienti di stazionamento, devono essere estratte, nelle quantità necessarie, preferibilmente attraverso i locali indicati che devono, quindi, essere mantenuti in depressione.

Ricambio richiesto nei servizi igienici:

- edifici adibiti a residenza e assimilabili 4 vol/h

- altre categorie in tabella 8 vol/h

**Legge 10**

La Legge nr. 10/91, a conferma della Legge 373 del 30 Aprile 1976, fissa a **n = 0,5 vol/h** il ricambio orario ideale per una corretta diluizione degli inquinanti e per la riduzione dell'umidità all'interno degli ambienti domestici.

**EN 16798**

## PROGETTO - MACCHINA

La normativa europea EN 16798 definisce 3 categorie di comfort ambientale e per ognuna definisce la portata d'aria di rinnovo necessaria per persona. Scelto il livello di comfort e nota la volumetria totale da servire, è possibile scegliere la taglia della macchina e nota la portata di rinnovo nominale, il numero massimo di persone ammesso in ambiente.

Livello di comfort	Categoria	Portata d'aria di rinnovo [l/sec persona]	Portata d'aria di rinnovo [m <sup>3</sup> /h persona]
Ottimo	I	10	36
Buono	II	7	~ 25
Sufficiente	III	4	~ 15

**IMPORTANTE:** Prima di procedere allo sviluppo del progetto si consiglia di verificare la presenza di aggiornamenti normativi.





## Caratteristiche

- Ventilazione meccanica con recupero di calore mediante scambiatore in polistirene ad alta efficienza
- Installazione verticale a parete
- Portata di rinnovo aria impostabile dall'utente mediante comando manuale, programmabile su base settimanale o mediante sensore CO<sub>2</sub>
- Gestione mediante controlli radio serie AIR190 su frequenza 868.3 MHz

## Funzioni

- Free-cooling e free-heating automatico
- Protezione antigelo automatica
- Portata controllata mediante ventilatori a portata costante, a basso assorbimento

## Struttura

- Telaio in lamiera zincata preverniciata
- Isolamento termoacustico interno in poliuretano a celle aperte
- Motori a commutazione elettronica (EC) a portata costante
- By-pass motorizzato per free-cooling/free-heating
- Recuperatore di calore in polistirene a flussi incrociati  
Rendimento ~ 80 % in modalità Normal, ~ 90 % in modalità Eco
- 4 sensori di temperatura NTC

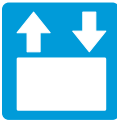


## Filtrazione dell'aria secondo EN ISO 16890

### AIR112000 150

- M5 (ISO ePM10 65 %) su canale di immissione ed estrazione

### AIR112000 250 / AIR112000 450

- G3 (ISO Coarse 50 %) + M5 (ISO ePM10 65 %) su canale di immissione
- G4 (ISO Coarse 60 %) su canale di estrazione

Modello	Portata rinnovo nominale [m³/h] 	Volume ambienti * [m³]	Superficie ambienti max* [m²] 	Numero di persone max per livello di comfort secondo norma EN 16798		
				I Ottimo	II Buono 	III Sufficiente
<b>AIR112000 150</b>	105	210	78	3	4	7
<b>AIR112000 250</b>	175	350	130	5	7	12
<b>AIR112000 450</b>	315	630	233	9	13	21

\* considerati 0,5 vol/h e 2,7 m di altezza dell'ambiente

VMC CANALIZZATA CON RECUPERO DEL CALORE - INSTALLAZIONE VERTICALE



**AIR112.**

Unità di ventilazione meccanica verticale per installazione a parete con recuperatore di calore in polistirene ad alta efficienza.

**Funzioni**

- Free-cooling e free-heating automatico
- Protezione antigelo automatica
- Portata controllata mediante ventilatori a portata costante, a basso assorbimento

**Caratteristiche**

**Struttura**

- Telaio in lamiera zincata preverniciata
- Isolamento termoacustico interno in poliuretano a celle aperte
- Motori a commutazione elettronica a portata costante
- By-pass motorizzato per free-cooling/free-heating
- Recuperatore di calore in polistirene a flussi incrociati. Rendimento ~ 80 % in modalità Normal, ~ 90 % in modalità Eco.
- 4 sensori di temperatura NTC

**Filtrazione dell'aria secondo EN ISO 16890**

M5 (ISO ePM10 65 %) su canale di immissione ed estrazione

Gestione mediante controlli radio serie AIR190 su frequenza 868.3 MHz. Kit scarico condensa cod. AIR190100/AIR190101 o accessorio similare obbligatorio.

Dimensioni (L x H x P): 640 x 640 x 420 mm.

**Prestazioni**

Portate operative: Eco:	80 m <sup>3</sup> /h
Normal:	105 m <sup>3</sup> /h
Boost:	150 m <sup>3</sup> /h
Potenza elettrica max:	90 W
Corrente max assorbita:	0,6 A
Potenza sonora (105 m <sup>3</sup> /h, 50 Pa prevalenza residua):	54 dB(A)
Efficienza di recupero termico:	da 80 a 90 %
Filtro mandata:	M5 (ISO ePM10 65 %)
Filtro ripresa:	M5 (ISO ePM10 65 %)



**FREE-COOLING**

Codice	Attacco	Q <sub>n</sub> m <sup>3</sup> /h	Q <sub>max</sub> m <sup>3</sup> /h	
<b>AIR112000</b>	150	Ø 125	105	150

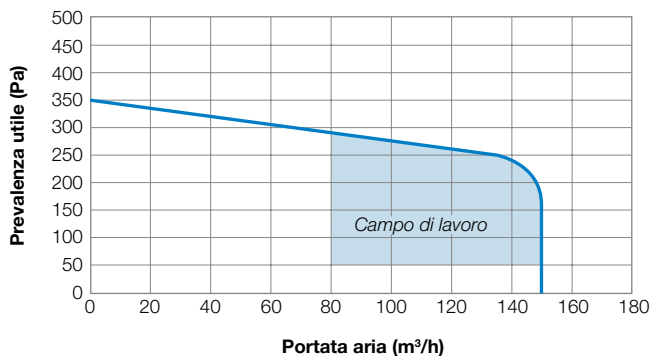
**Codici di completamento**

Controlli utente:	pag. 16
Kit di scarico condensa e accessori macchina:	pag. 17
Plenum di distribuzione:	pag. 29
Bocchette:	pag. 35
Canalizzazioni:	pag. 39

**VMC CANALIZZATA CON RECUPERO DEL CALORE - INSTALLAZIONE VERTICALE**

**Prestazioni aeruliche AIR112000 150**

La macchina serie AIR112 è dotata di due ventilatori centrifughi, uno sulla mandata e uno sulla ripresa dell'aria, a portata costante controllata con motore a commutazione elettronica, che consente una drastica riduzione dei consumi elettrici. I ventilatori garantiscono la portata impostata entro un ampio intervallo di prevalenze, adattando automaticamente la macchina alla distribuzione aerulica.



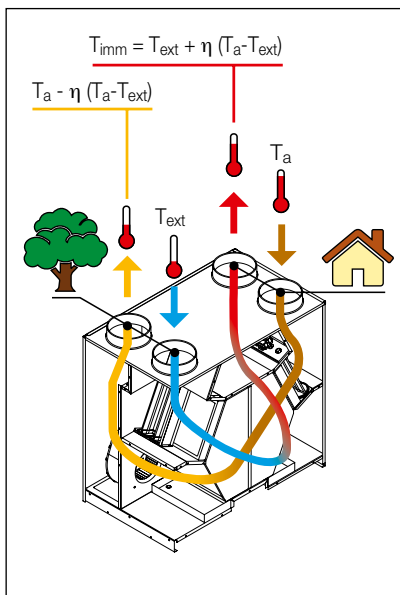
	Portata m³/h	Prevalenza Min - Max Pa	Potenza elettrica assorbita W
Eco	80	50 - 290	max 70 W
Normal	105	50 - 275	max 80 W
Boost	150	50 - 150	max 90 W

**Recupero del calore**

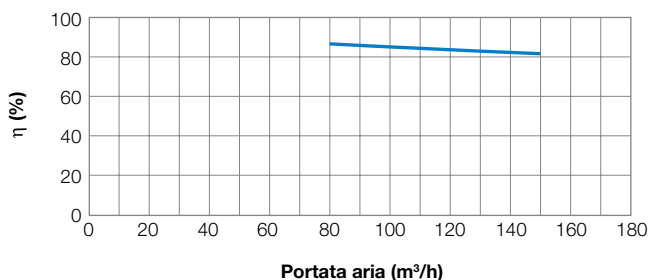
L'unità è fornita di un recuperatore di calore a flussi incrociati ad alta efficienza, che viene definita secondo la relazione:

$$\eta = \frac{T_{imm} - T_{ext}}{T_a - T_{ext}}$$

In condizioni di identica portata immessa ed estratta.



**Efficienza del recuperatore di calore**



**Funzioni aggiuntive**

**Protezione antigelo**

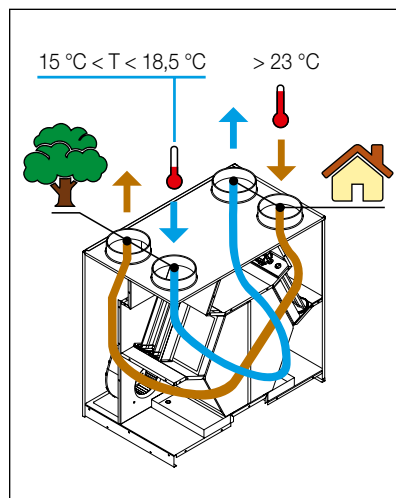
L'unità è dotata di un sistema di protezione antigelo. Durante i periodi in cui le temperature esterne sono particolarmente rigide, e viene rilevato un valore di espulsione dell'aria inferiore a 5 °C (impostabile), il ventilatore di immissione aria riduce automaticamente la sua velocità al fine di evitare che lo scambiatore possa ghiacciarsi.

**Free-cooling e free-heating**

Questo modello è fornito con una serranda motorizzata attivabile automaticamente. Quando le funzionalità di free-cooling/free-heating vengono attivate, la serranda motorizzata devia il flusso dell'aria di rinnovo così da by-passare lo scambiatore di calore.

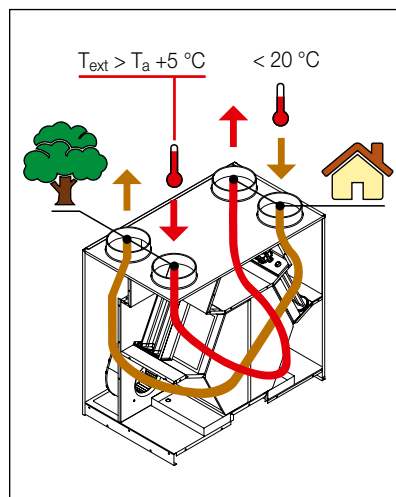
La modalità free-cooling viene attivata quando si verificano le seguenti condizioni:

- La temperatura ambiente è maggiore del set point impostato (23 °C di fabbrica, modificabile mediante controllo AIR190002);
  - La temperatura esterna è inferiore a 18,5 °C.
- Al fine di evitare disagio termico la funzione viene disattivata se la temperatura esterna è troppo rigida (< 15 °C).



La modalità free-heating viene invece attivata quando:

- La temperatura ambiente è inferiore del set point impostato (20 °C di fabbrica, modificabile mediante controllo AIR190002);
- La temperatura esterna è maggiore rispetto a quella interna di almeno 5 °C.



VMC CANALIZZATA CON RECUPERO DEL CALORE - INSTALLAZIONE VERTICALE



**AIR112.**

Unità di ventilazione meccanica verticale per installazione a parete con recuperatore di calore in polistirene ad alta efficienza.

**Funzioni**

- Free-cooling e free-heating automatico
- Protezione antigelo automatica
- Portata controllata mediante ventilatori a portata costante, a basso assorbimento

**Caratteristiche**

**Struttura**

- Telaio in lamiera zincata preverniciata
- Isolamento termoacustico interno in poliuretano a celle aperte
- Motori a commutazione elettronica a portata costante
- By-pass motorizzato per free-cooling/free-heating
- Recuperatore di calore in polistirene a flussi incrociati. Rendimento ~ 80 % in modalità Normal, ~ 90 % in modalità Eco.
- 4 sensori di temperatura NTC

**Filtrazione dell'aria secondo EN ISO 16890**

G3 (ISO Coarse 50 %) + M5 (ISO ePM10 65 %) su canale di immissione  
G4 (ISO Coarse 60 %) su canale di estrazione

Gestione mediante controlli radio serie AIR190 su frequenza 868.3 MHz.  
Kit scarico condensa cod. AIR190100/AIR190101 o accessorio similare obbligatorio.

Dimensioni (L x H x P): 700 x 800 x 580 mm.

**Prestazioni**

Portate operative: Eco:	80 m³/h
Normal:	175 m³/h
Boost:	250 m³/h
Potenza elettrica max:	200 W
Corrente max assorbita:	1,23 A
Potenza sonora (175 m³/h, 50 Pa prevalenza residua):	53 dB(A)
Efficienza di recupero termico:	da 80 a 90 %
Filtro mandata:	G3 (ISO coarse 50 %) e M5 (ISO ePM10 65 %)
Filtro ripresa:	G4 (ISO coarse 60 %)



**FREE-COOLING**

Codice	Attacco	Q <sub>n</sub> m³/h	Q <sub>max</sub> m³/h
<b>AIR112000</b> 250	Ø 160	175	250

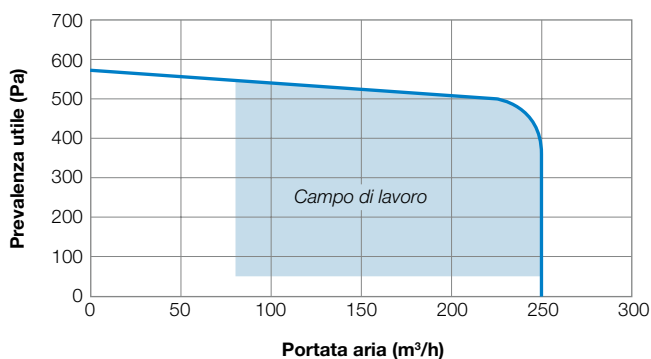
**Codici di completamento**

Controlli utente:	pag. 16
Kit di scarico condensa e accessori macchina:	pag. 17
Plenum di distribuzione:	pag. 29
Bocchette:	pag. 35
Canalizzazioni:	pag. 39

**VMC CANALIZZATA CON RECUPERO DEL CALORE - INSTALLAZIONE VERTICALE**

**Prestazioni aeruliche AIR112000 250**

La macchina serie AIR112 è dotata di due ventilatori centrifughi, uno sulla mandata e uno sulla ripresa dell'aria, a portata costante controllata con motore a commutazione elettronica, che consente una drastica riduzione dei consumi elettrici. I ventilatori garantiscono la portata impostata entro un ampio intervallo di prevalenze, adattando automaticamente la macchina alla distribuzione aerulica.



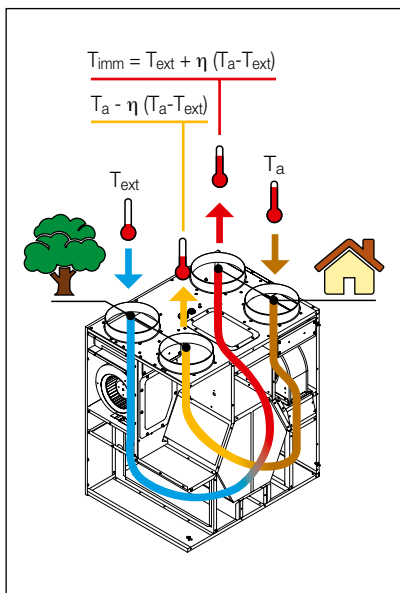
	Portata m³/h	Prevalenza Min - Max Pa	Potenza elettrica assorbita W
Eco	80	50 - 550	max 150 W
Normal	175	50 - 500	max 180 W
Boost	250	50 - 400	max 200 W

**Recupero del calore**

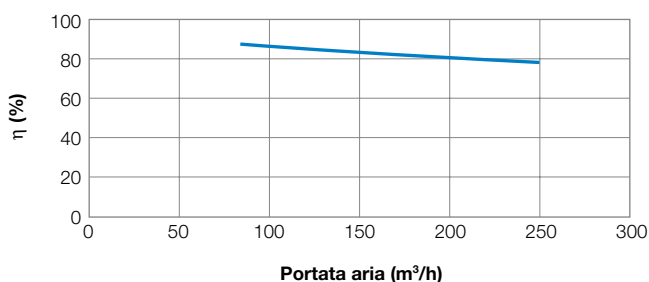
L'unità è fornita di un recuperatore di calore a flussi incrociati ad alta efficienza, che viene definita secondo la relazione:

$$\eta = \frac{T_{imm} - T_{ext}}{T_a - T_{ext}}$$

In condizioni di identica portata immessa ed estratta.



**Efficienza del recuperatore di calore**



**Funzioni aggiuntive**

**Protezione antigelo**

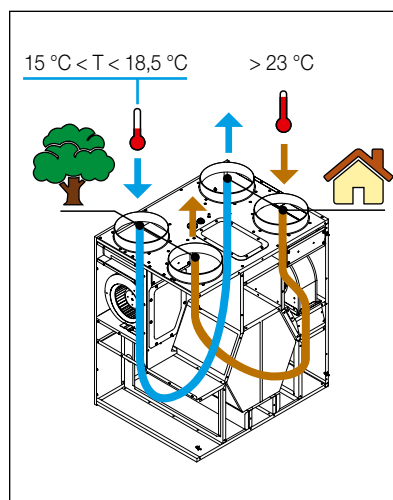
L'unità è dotata di un sistema di protezione antigelo. Durante i periodi in cui le temperature esterne sono particolarmente rigide, e viene rilevato un valore di espulsione dell'aria inferiore a 5 °C (impostabile), il ventilatore di immissione aria riduce automaticamente la sua velocità al fine di evitare che lo scambiatore possa ghiacciarsi.

**Free-cooling e free-heating**

Questo modello è fornito con una serranda motorizzata attivabile automaticamente. Quando le funzionalità di free-cooling/free-heating vengono attivate, la serranda motorizzata devia il flusso dell'aria di rinnovo così da by-passare lo scambiatore di calore.

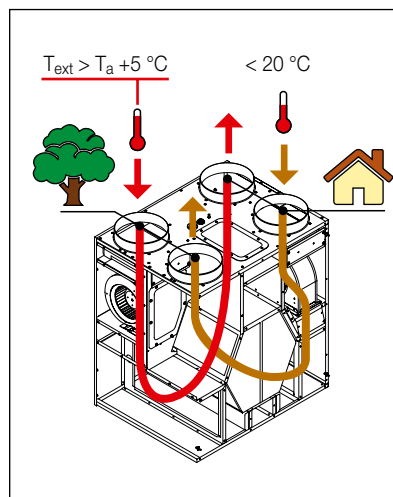
La modalità free-cooling viene attivata quando si verificano le seguenti condizioni:

- La temperatura ambiente è maggiore del set point impostato (23 °C di fabbrica, modificabile mediante controllo AIR190002);
  - La temperatura esterna è inferiore a 18,5 °C.
- Al fine di evitare disagio termico la funzione viene disattivata se la temperatura esterna è troppo rigida (< 15 °C).



La modalità free-heating viene invece attivata quando:

- La temperatura ambiente è inferiore del set point impostato (20 °C di fabbrica, modificabile mediante controllo AIR190002);
- La temperatura esterna è maggiore rispetto a quella interna di almeno 5 °C.



VMC CANALIZZATA CON RECUPERO DEL CALORE - INSTALLAZIONE VERTICALE



**AIR112.**

Unità di ventilazione meccanica verticale per installazione a parete con recuperatore di calore in polistirene ad alta efficienza.

**Funzioni**

- Free-cooling e free-heating automatico
- Protezione antigelo automatica
- Portata controllata mediante ventilatori a portata costante, a basso assorbimento

**Caratteristiche**

**Struttura**

- Telaio in lamiera zincata preverniciata
- Isolamento termoacustico interno in poliuretano a celle aperte
- Motori a commutazione elettronica a portata costante
- By-pass motorizzato per free-cooling/free-heating
- Recuperatore di calore in polistirene a flussi incrociati. Rendimento ~ 80 % in modalità Normal, ~ 90 % in modalità Eco.
- 4 sensori di temperatura NTC

**Filtrazione dell'aria secondo EN ISO 16890**

G3 (ISO Coarse 50 %) + M5 (ISO ePM10 65 %) su canale di immissione  
G4 (ISO Coarse 60 %) su canale di estrazione

Gestione mediante controlli radio serie AIR190 su frequenza 868.3 MHz.  
Kit scarico condensa cod. AIR190100/AIR190101 o accessorio similare obbligatorio.

Dimensioni (L x H x P): 700 x 800 x 580 mm.

**Prestazioni**

Portate operative: Eco:	80 m <sup>3</sup> /h
Normal:	315 m <sup>3</sup> /h
Boost:	450 m <sup>3</sup> /h
Potenza elettrica max:	300 W
Corrente max assorbita:	1,93 A
Potenza sonora (315 m <sup>3</sup> /h, 50 Pa prevalenza residua):	61 dB(A)
Efficienza di recupero termico:	da 80 a 90 %
Filtro mandata:	G3 (ISO coarse 50 %) e M5 (ISO ePM10 65 %)
Filtro ripresa:	G4 (ISO coarse 60 %)



**FREE-COOLING**

Codice	Attacco	Q <sub>n</sub> m <sup>3</sup> /h	Q <sub>max</sub> m <sup>3</sup> /h
<b>AIR112000</b> 450	Ø 200	315	450

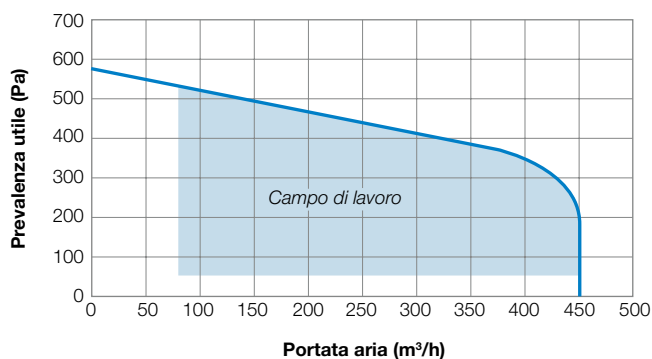
**Codici di completamento**

Controlli utente:	pag. 16
Kit di scarico condensa e accessori macchina:	pag. 17
Plenum di distribuzione:	pag. 29
Bocchette:	pag. 35
Canalizzazioni:	pag. 39

## VMC CANALIZZATA CON RECUPERO DEL CALORE - INSTALLAZIONE VERTICALE

### Prestazioni aeruliche AIR112000 450

La macchina serie AIR112 è dotata di due ventilatori centrifughi, uno sulla mandata e uno sulla ripresa dell'aria, a portata costante controllata con motore a commutazione elettronica, che consente una drastica riduzione dei consumi elettrici. I ventilatori garantiscono la portata impostata entro un ampio intervallo di prevalenze, adattando automaticamente la macchina alla distribuzione aerulica.



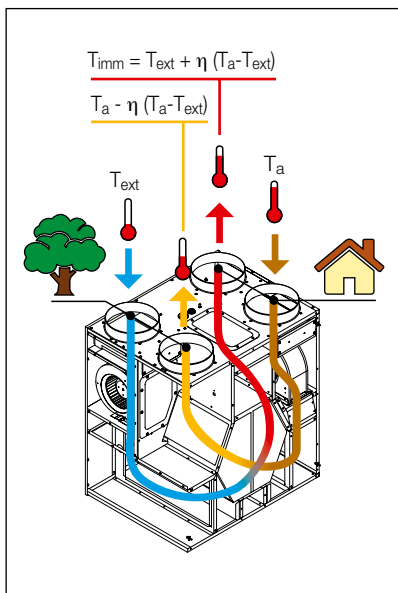
	Portata m³/h	Prevalenza Min - Max Pa	Potenza elettrica assorbita W
Eco	80	50 - 550	max 160 W
Normal	315	50 - 400	max 250 W
Boost	450	50 - 200	max 300 W

### Recupero del calore

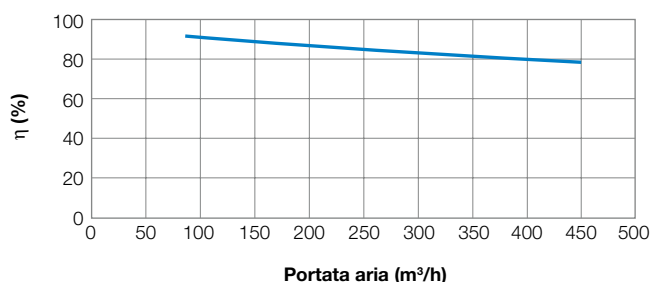
L'unità è fornita di un recuperatore di calore a flussi incrociati ad alta efficienza, che viene definita secondo la relazione:

$$\eta = \frac{T_{imm} - T_{ext}}{T_a - T_{ext}}$$

In condizioni di identica portata immessa ed estratta.



### Efficienza del recuperatore di calore



### Funzioni aggiuntive

#### Protezione antigelo

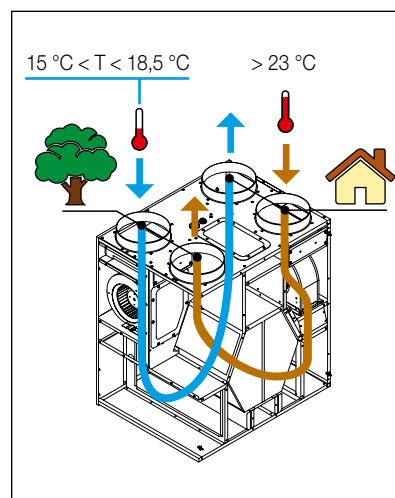
L'unità è dotata di un sistema di protezione antigelo. Durante i periodi in cui le temperature esterne sono particolarmente rigide, e viene rilevato un valore di espulsione dell'aria inferiore a 5 °C (impostabile), il ventilatore di immissione aria riduce automaticamente la sua velocità al fine di evitare che lo scambiatore possa ghiacciarsi.

#### Free-cooling e free-heating

Questo modello è fornito con una serranda motorizzata attivabile automaticamente. Quando le funzionalità di free-cooling/free-heating vengono attivate, la serranda motorizzata devia il flusso dell'aria di rinnovo così da by-passare lo scambiatore di calore.

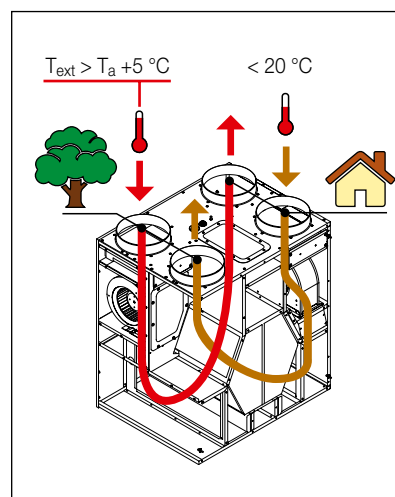
La modalità free-cooling viene attivata quando si verificano le seguenti condizioni:

- La temperatura ambiente è maggiore del set point impostato (23 °C di fabbrica, modificabile mediante controllo AIR190002);
  - La temperatura esterna è inferiore a 18,5 °C.
- Al fine di evitare disagio termico la funzione viene disattivata se la temperatura esterna è troppo rigida (< 15 °C).



La modalità free-heating viene invece attivata quando:

- La temperatura ambiente è inferiore del set point impostato (20 °C di fabbrica, modificabile mediante controllo AIR190002);
- La temperatura esterna è maggiore rispetto a quella interna di almeno 5 °C.



## INTERFACCIA DI CONTROLLO A ONDE RADIO



### AIR190.

#### Controllo velocità manuale a 4 tasti.

Caratteristiche:

- LED rosso/verde/arancione per indicazione stato e segnalazione errori.
  - Alimentazione mediante batteria CR2032 (durata > 6 anni).
  - Installazione a parete mediante bi-adesivo o viti e tasselli.
  - Trasmissione wireless bidirezionale 868.3 MHz.
  - Certificazioni: ETSI EN 300 220 (ERM, SRD), EN61000-6 (EMC).
- Dimensioni (h x l x p): 84 x 84 x 15 mm

Codice

**AIR190001**



### AIR190.

#### Controllo velocità a fasce orarie programmabili con display.

Caratteristiche:

- Programmazione oraria settimanale della portata di rinnovo
  - Alimentazione 230 V (AC) – 50 Hz
  - Consumo in stand-by < 1 W
  - Installazione mediante viti su scatola ad incasso 502
  - Trasmissione wireless bidirezionale 868.3 MHz.
  - Certificazioni: 2014/53/EU (RED), 2014/35/EU (LVD), 2014/30/EU (EMC)
- Dimensioni (h x l x p): 84 x 84 x 35 mm

Codice

**AIR190002**

### Schema applicativo



### Funzioni

**Modalità automatica** – gestione di 3 diversi livelli di portata di rinnovo in base a programmazione utente

**Fasce orarie** – Impostazione fino a 6 fasce orarie giornaliere


**Modalità stand-by** – Possibilità di arresto totale macchina mediante impostazione della modalità stand-by


**Controllo parametri macchina** – fino a 13 parametri impostabili, tra cui i valori di velocità dei ventilatori nelle diverse velocità e temperature di set point per l'attivazione del free-cooling e free-heating


**Visualizzazione valori sensori** – visualizzazione in tempo reale dei parametri misurati dai sensori a bordo macchina


**Display luminoso** – durante l'utilizzo per una facile visibilità delle icone. Attenuazione della luminosità dopo 30 s di inattività

### Modalità funzionamento

 **Economy mode** – Portata minima, per periodi di assenza o ridotta occupazione

 **Normal** – Portata nominale, per condizione di occupazione normale

 **Boost temporizzato** (30, 60 o 90 minuti) – portata massima per intervallo di tempo prefissato

 **Party mode** – portata massima



## INTERFACCIA DI CONTROLLO A ONDE RADIO



### AIR190.

#### Controllo interfaccia utente con sensore di CO<sub>2</sub> integrato.

Caratteristiche:

- Gestione automatica della portata in funzione concentrazione CO<sub>2</sub>
- Range ottimale misurazione CO<sub>2</sub> da 400 a 2000 ppm
- Alimentazione 230 V (AC) – 50 Hz
- Consumo max 4 VA
- Installazione a parete.
- Trasmissione wireless bidirezionale 868.3 MHz.
- Certificazioni: 1999/8/EC (RTTE), 2006/95/EC (LVD), 2004/108/EC (EMC)

Dimensioni (h x l x p): 100 x 100 x 25 mm

Codice

AIR190013

#### Modalità funzionamento



**Economy mode** – Portata minima, per periodi di assenza o ridotta occupazione



**Normal** – Portata nominale, per condizione di occupazione normale



**Boost temporizzato** (30, 60 o 90 minuti) – portata massima per intervallo di tempo prefissato



**Auto Eco / Auto comfort** – la portata della macchina viene regolata automaticamente tra minima e massima in funzione della concentrazione di CO<sub>2</sub>. In modalità ECO è tollerata una concentrazione maggiore.

## ACCESSORI DI COMPLETAMENTO

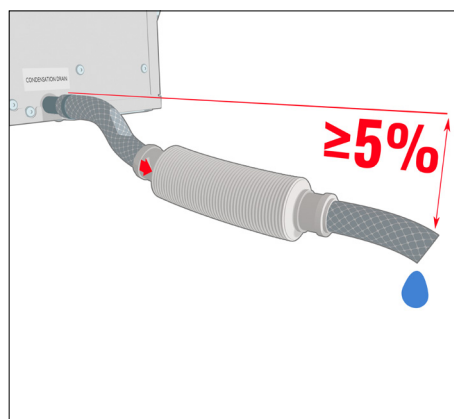


### AIR190.

#### Kit scarico condensa flessibile.

Composto da sifone con membrana in silicone, tubo e raccordo.

#### Installazione



Codice

AIR190100

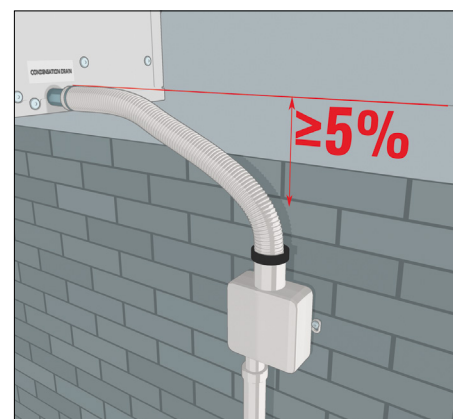


### AIR190.

#### Kit scarico condensa a muro.

Sifone per scarico condensa completo di involucro per installazione a muro o ad incasso. Profondità installazione regolabile. Predisposto per il collegamento a tubazioni Ø 20-32 mm. Cartuccia lavabile.

#### Installazione



Codice

AIR190101



# MACCHINE VMC ORIZZONTALI

1B



## Caratteristiche

- Ventilazione meccanica con recupero di calore mediante scambiatore in polistirene ad alta efficienza
- Installazione orizzontale a controsoffitto
- Portata di rinnovo aria impostabile dall'utente mediante comando manuale, programmabile su base settimanale o mediante sensore CO<sub>2</sub>
- Gestione mediante controlli radio serie AIR190 su frequenza 868.3 MHz

## Funzioni

- Free-cooling e free-heating automatico
- Protezione antigelo automatica
- Portata controllata mediante ventilatori a portata costante, a basso assorbimento

## Struttura

- Telaio in lamiera zincata preverniciata
- Isolamento termoacustico interno in poliuretano a celle aperte
- Motori a commutazione elettronica (EC) a portata costante
- By-pass motorizzato per free-cooling/free-heating
- Recuperatore di calore in polistirene a flussi incrociati.  
Rendimento ~ 80 % in modalità Normal, ~ 90 % in modalità Eco
- 4 sensori di temperatura NTC

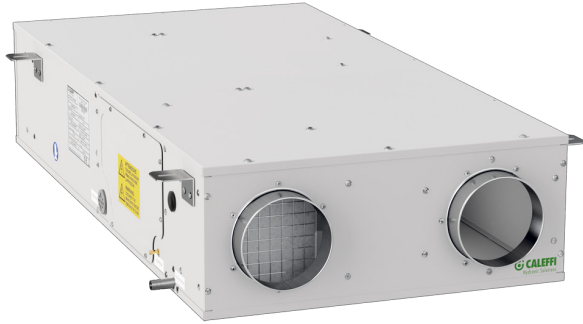
## Filtrazione dell'aria secondo EN ISO 16890

- G3 (ISO Coarse 50 %) + M5 (ISO ePM10 65 %) su canale di immissione
- G4 (ISO Coarse 60 %) su canale di estrazione

Modello	Portata rinnovo nominale [m³/h]	Volume ambienti* [m³]	Superficie ambienti max* [m²]	Numero di persone max per livello di comfort secondo norma EN 16798		
				I Ottimo	II Buono	III Sufficiente
AIR111000 150	105	210	78	3	4	7
AIR111000 250	175	350	130	5	7	12
AIR111000 450	315	630	233	9	13	21

\* considerati 0,5 vol/h e 2,7 m di altezza dell'ambiente

VMC CANALIZZATA CON RECUPERO DEL CALORE - INSTALLAZIONE ORIZZONTALE



**AIR111.**

Unità di ventilazione meccanica orizzontale a controsoffitto con recuperatore di calore in polistirene ad alta efficienza.

**Funzioni**

- Free-cooling e free-heating automatico
- Protezione antigelo automatica
- Portata controllata mediante ventilatori a portata costante, a basso assorbimento

**Caratteristiche**

**Struttura**

- Telaio in lamiera zincata preverniciata
- Isolamento termoacustico interno in poliuretano a celle aperte
- Motori a commutazione elettronica a portata costante
- By-pass motorizzato per free-cooling/free-heating
- Recuperatore di calore in polistirene a flussi incrociati. Rendimento ~ 80 % in modalità Normal, ~ 90 % in modalità Eco.
- 4 sensori di temperatura NTC

**Filtrazione dell'aria secondo EN ISO 16890**

G3 (ISO Coarse 50 %) + M5 (ISO ePM10 65 %) su canale di immissione  
G4 (ISO Coarse 60 %) su canale di estrazione

Gestione mediante controlli radio serie AIR190 su frequenza 868.3 MHz.  
Kit scarico condensa cod. AIR190100/AIR190101 o accessorio similare obbligatorio.

Dimensioni (L x H x P): 628 x 214 x 1100 mm.

**Prestazioni**

Portate operative: Eco:	80 m <sup>3</sup> /h
Normal:	105 m <sup>3</sup> /h
Boost:	150 m <sup>3</sup> /h
Potenza elettrica max:	90 W
Corrente max assorbita:	0,6 A
Potenza sonora (105 m <sup>3</sup> /h, 50 Pa prevalenza residua):	54 dB(A)
Efficienza di recupero termico:	da 80 a 90 %
Filtro mandata:	G3 (ISO coarse 50 %) e M5 (ISO ePM10 65 %)
Filtro ripresa:	G4 (ISO coarse 60 %)



**FREE-COOLING**

Codice	Attacco	Q <sub>n</sub> m <sup>3</sup> /h	Q <sub>max</sub> m <sup>3</sup> /h
<b>AIR111000</b> 150	Ø 125	105	150

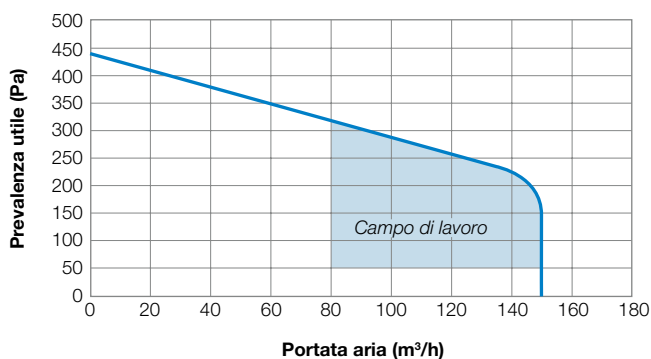
**Codici di completamento**

Controlli utente:	pag. 26
Kit di scarico condensa e accessori macchina:	pag. 27
Plenum di distribuzione:	pag. 29
Bocchette:	pag. 35
Canalizzazioni:	pag. 39

## VMC CANALIZZATA CON RECUPERO DEL CALORE - INSTALLAZIONE ORIZZONTALE

### Prestazioni aerauliche AIR111000 150

La macchina serie AIR111 è dotata di due ventilatori centrifughi, uno sulla mandata e uno sulla ripresa dell'aria, a portata costante controllata con motore a commutazione elettronica, che consente una drastica riduzione dei consumi elettrici. I ventilatori garantiscono la portata impostata entro un ampio intervallo di prevalenze, adattando automaticamente la macchina alla distribuzione aeraulica.



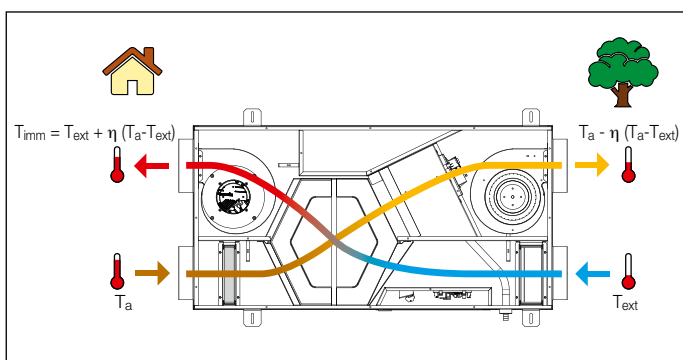
	Portata m³/h	Prevalenza Min - Max Pa	Potenza elettrica assorbita W
Eco	80	50 - 325	max 70 W
Normal	105	50 - 275	max 80 W
Boost	150	50 - 150	max 90 W

### Recupero del calore

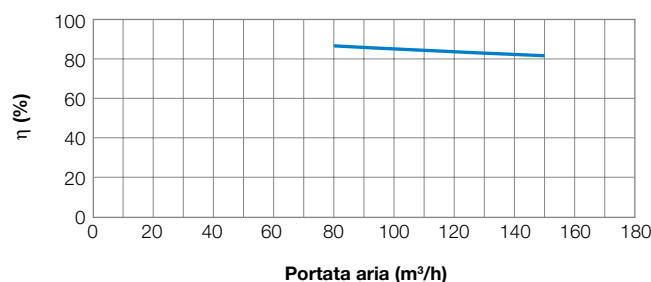
L'unità è fornita di un recuperatore di calore a flussi incrociati ad alta efficienza, che viene definita secondo la relazione:

$$\eta = \frac{T_{imm} - T_{ext}}{T_a - T_{ext}}$$

In condizioni di identica portata immessa ed estratta.



### Efficienza del recuperatore di calore



### Funzioni aggiuntive

#### Protezione antigelo

L'unità è dotata di un sistema di protezione antigelo. Durante i periodi in cui le temperature esterne sono particolarmente rigide, e viene rilevato un valore di espulsione dell'aria inferiore a 5 °C (impostabile), il ventilatore di immissione aria riduce automaticamente la sua velocità al fine di evitare che lo scambiatore possa ghiacciarsi.

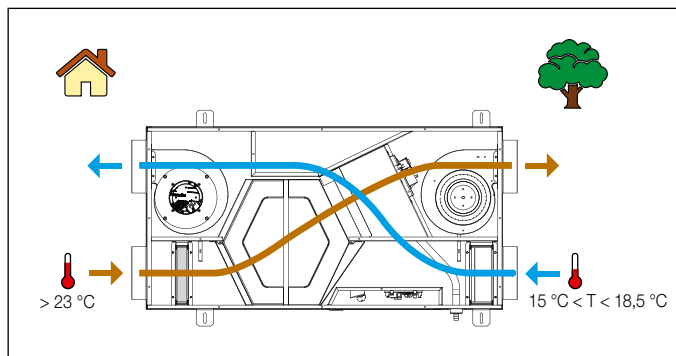
#### Free-cooling e free-heating

Questo modello è fornito con una serranda motorizzata attivabile automaticamente. Quando le funzionalità di free-cooling/free-heating vengono attivate, la serranda motorizzata devia il flusso dell'aria di rinnovo così da by-passare lo scambiatore di calore.

La modalità free-cooling viene attivata quando si verificano le seguenti condizioni:

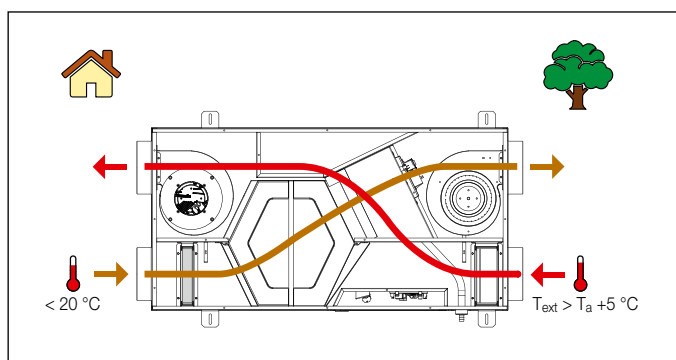
- La temperatura ambiente è maggiore del set point impostato (23 °C di fabbrica, modificabile mediante controllo AIR190002);
- La temperatura esterna è inferiore a 18,5 °C.

Al fine di evitare disagio termico la funzione viene disattivata se la temperatura esterna è troppo rigida (< 15 °C).

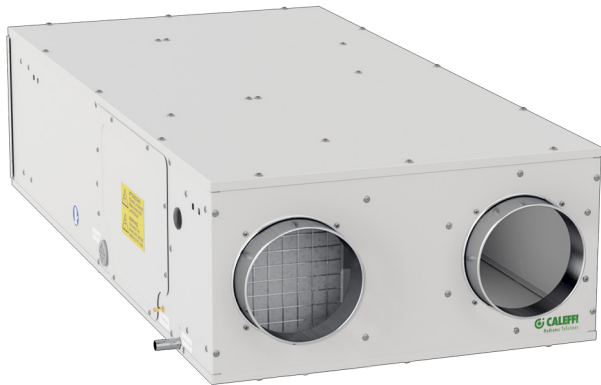


La modalità free-heating viene invece attivata quando:

- La temperatura ambiente è inferiore del set point impostato (20 °C di fabbrica, modificabile mediante controllo AIR190002);
- La temperatura esterna è maggiore rispetto a quella interna di almeno 5 °C.



VMC CANALIZZATA CON RECUPERO DEL CALORE - INSTALLAZIONE ORIZZONTALE



**AIR111.**

Unità di ventilazione meccanica orizzontale a controsoffitto con recuperatore di calore in polistirene ad alta efficienza.

**Funzioni**

- Free-cooling e free-heating automatico
- Protezione antigelo automatica
- Portata controllata mediante ventilatori a portata costante, a basso assorbimento

**Caratteristiche**

**Struttura**

- Telaio in lamiera zincata preverniciata
- Isolamento termoacustico interno in poliuretano a celle aperte
- Motori a commutazione elettronica a portata costante
- By-pass motorizzato per free-cooling/free-heating
- Recuperatore di calore in polistirene a flussi incrociati. Rendimento ~ 80 % in modalità Normal, ~ 90 % in modalità Eco.
- 4 sensori di temperatura NTC

**Filtrazione dell'aria secondo EN ISO 16890**

G3 (ISO Coarse 50 %) + M5 (ISO ePM10 65 %) su canale di immissione  
G4 (ISO Coarse 60 %) su canale di estrazione

Gestione mediante controlli radio serie AIR190 su frequenza 868.3 MHz.  
Kit scarico condensa cod. AIR190100/AIR190101 o accessorio similare obbligatorio.

Dimensioni (L x H x P): 628 x 267 x 1124 mm.

**Prestazioni**

Portate operative: Eco: 80 m³/h  
Normal: 175 m³/h  
Boost: 250 m³/h

Potenza elettrica max: 200 W

Corrente max assorbita: 1,23 A

Potenza sonora (175 m³/h, 50 Pa prevalenza residua): 55 dB(A)

Efficienza di recupero termico: da 80 a 90 %

Filtro mandata: G3 (ISO coarse 50 %) e M5 (ISO ePM10 65 %)

Filtro ripresa: G4 (ISO coarse 60 %)



FREE-COOLING

Codice	Attacco	Q <sub>n</sub> m³/h	Q <sub>max</sub> m³/h
AIR111000 250	Ø 160	175	250

**Codici di completamento**

Controlli utente: pag. 26

Kit di scarico condensa e accessori macchina: pag. 27

Plenum di distribuzione: pag. 29

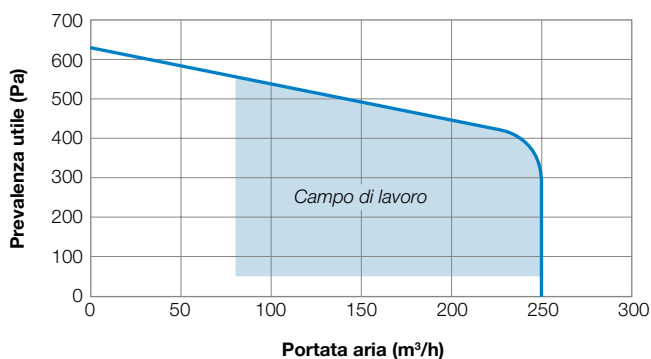
Bocchette: pag. 35

Canalizzazioni: pag. 39

## VMC CANALIZZATA CON RECUPERO DEL CALORE - INSTALLAZIONE ORIZZONTALE

### Prestazioni aerauliche AIR111000 250

La macchina serie AIR111 è dotata di due ventilatori centrifughi, uno sulla mandata e uno sulla ripresa dell'aria, a portata costante controllata con motore a commutazione elettronica, che consente una drastica riduzione dei consumi elettrici. I ventilatori garantiscono la portata impostata entro un ampio intervallo di prevalenze, adattando automaticamente la macchina alla distribuzione aeraulica.



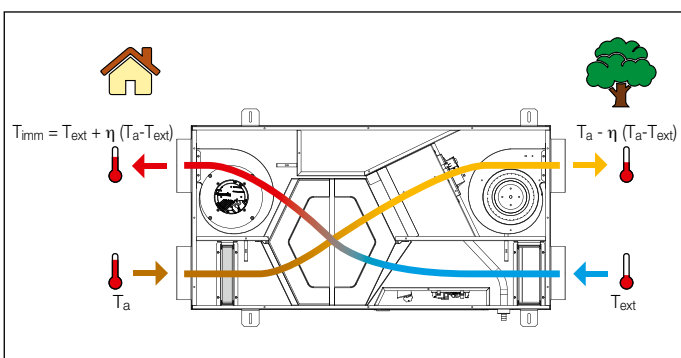
	Portata m³/h	Prevalenza Min - Max Pa	Potenza elettrica assorbita W
Eco	80	50 - 550	max 150 W
Normal	175	50 - 470	max 180 W
Boost	250	50 - 300	max 200 W

### Recupero del calore

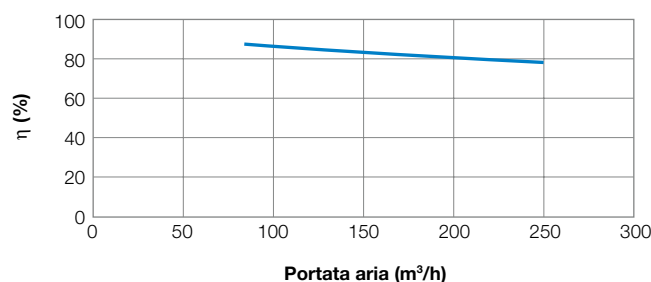
L'unità è fornita di un recuperatore di calore a flussi incrociati ad alta efficienza, che viene definita secondo la relazione:

$$\eta = \frac{T_{imm} - T_{ext}}{T_a - T_{ext}}$$

In condizioni di identica portata immessa ed estratta.



### Efficienza del recuperatore di calore



### Funzioni aggiuntive

#### Protezione antigelo

L'unità è dotata di un sistema di protezione antigelo. Durante i periodi in cui le temperature esterne sono particolarmente rigide, e viene rilevato un valore di espulsione dell'aria inferiore a 5 °C (impostabile), il ventilatore di immissione aria riduce automaticamente la sua velocità al fine di evitare che lo scambiatore possa ghiacciarsi.

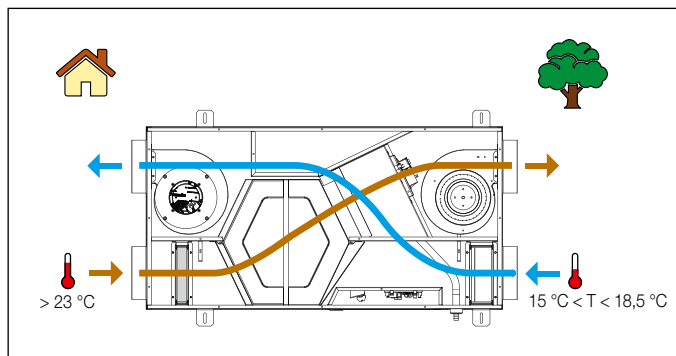
#### Free-cooling e free-heating

Questo modello è fornito con una serranda motorizzata attivabile automaticamente. Quando le funzionalità di free-cooling/free-heating vengono attivate, la serranda motorizzata devia il flusso dell'aria di rinnovo così da by-passare lo scambiatore di calore.

La modalità free-cooling viene attivata quando si verificano le seguenti condizioni:

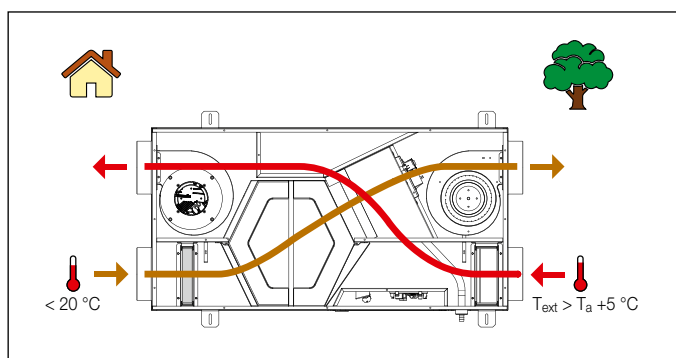
- La temperatura ambiente è maggiore del set point impostato (23°C di fabbrica, modificabile mediante controllo AIR190002);
- La temperatura esterna è inferiore a 18,5 °C.

Al fine di evitare disagio termico la funzione viene disattivata se la temperatura esterna è troppo rigida (< 15 °C).

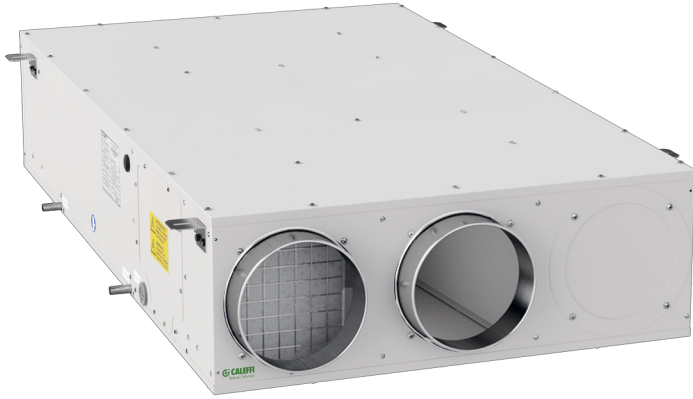


La modalità free-heating viene invece attivata quando:

- La temperatura ambiente è inferiore del set point impostato (20 °C di fabbrica, modificabile mediante controllo AIR190002);
- La temperatura esterna è maggiore rispetto a quella interna di almeno 5 °C.



VMC CANALIZZATA CON RECUPERO DEL CALORE - INSTALLAZIONE ORIZZONTALE



**AIR111.**

Unità di ventilazione meccanica orizzontale a controsoffitto con recuperatore di calore in polistirene ad alta efficienza.

**Funzioni**

- Free-cooling e free-heating automatico
- Protezione antigelo automatica
- Portata controllata mediante ventilatori a portata costante, a basso assorbimento

**Caratteristiche**

**Struttura**

- Telaio in lamiera zincata preverniciata
- Isolamento termoacustico interno in poliuretano a celle aperte
- Motori a commutazione elettronica a portata costante
- By-pass motorizzato per free-cooling/free-heating
- Recuperatore di calore in polistirene a flussi incrociati. Rendimento ~ 80% in modalità Normal, ~ 90 % in modalità Eco.
- 4 sensori di temperatura NTC

**Filtrazione dell'aria secondo EN ISO 16890**

G3 (ISO Coarse 50 %) + M5 (ISO ePM10 65 %) su canale di immissione  
G4 (ISO Coarse 60 %) su canale di estrazione

Gestione mediante controlli radio serie AIR190 su frequenza 868.3 MHz.  
Kit scarico condensa cod. AIR190100/AIR190101 o accessorio similare obbligatorio.

Dimensioni (L x H x P): 860 x 271 x 1375 mm.

**Prestazioni**

Portate operative: Eco:	80 m <sup>3</sup> /h
Normal:	315 m <sup>3</sup> /h
Boost:	450 m <sup>3</sup> /h
Potenza elettrica max:	300 W
Corrente max assorbita:	1,93 A
Potenza sonora (315 m <sup>3</sup> /h, 50 Pa prevalenza residua):	61 dB(A)
Efficienza di recupero termico:	da 80 a 90 %
Filtro mandata:	G3 (ISO coarse 50 %) e M5 (ISO ePM10 65 %)
Filtro ripresa:	G4 (ISO coarse 60 %)



**FREE-COOLING**

Codice	Attacco	Q <sub>n</sub> m <sup>3</sup> /h	Q <sub>max</sub> m <sup>3</sup> /h
<b>AIR111000</b> 450	Ø 200	315	450

**Codici di completamento**

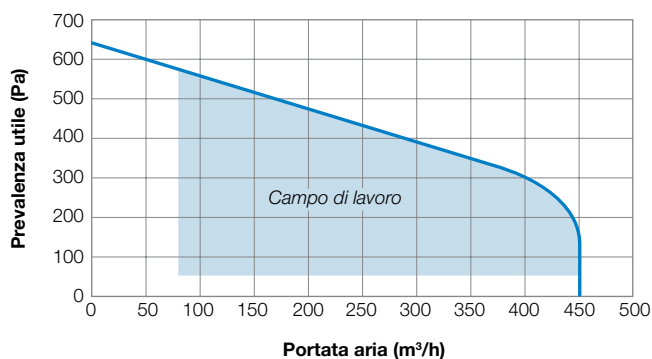
Controlli utente:	pag. 26
Kit di scarico condensa e accessori macchina:	pag. 27
Plenum di distribuzione:	pag. 29
Bocchette:	pag. 35
Canalizzazioni:	pag. 39



## VMC CANALIZZATA CON RECUPERO DEL CALORE - INSTALLAZIONE ORIZZONTALE

### Prestazioni aeruliche AIR111000 450

La macchina serie AIR111 è dotata di due ventilatori centrifughi, uno sulla mandata e uno sulla ripresa dell'aria, a portata costante controllata con motore a commutazione elettronica, che consente una drastica riduzione dei consumi elettrici. I ventilatori garantiscono la portata impostata entro un ampio intervallo di prevalenze, adattando automaticamente la macchina alla distribuzione aerulica.



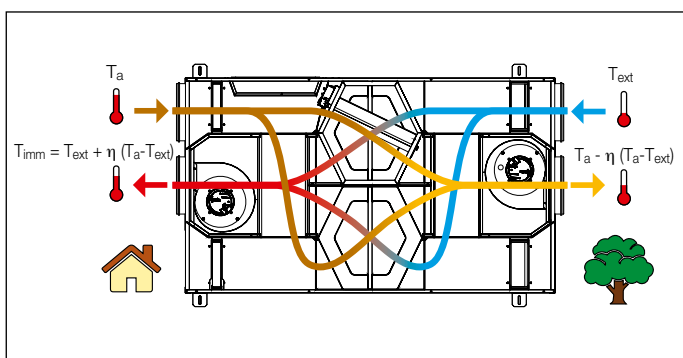
	Portata m³/h	Prevalenza Min - Max Pa	Potenza elettrica assorbita W
Eco	80	50 - 575	max 160 W
Normal	315	50 - 350	max 250 W
Boost	450	50 - 150	max 300 W

### Recupero del calore

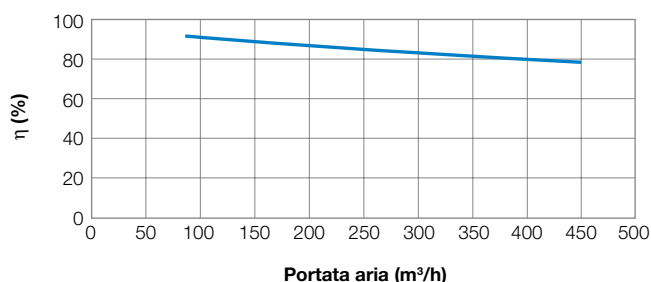
L'unità è fornita di un recuperatore di calore a flussi incrociati ad alta efficienza, che viene definita secondo la relazione:

$$\eta = \frac{T_{imm} - T_{ext}}{T_a - T_{ext}}$$

In condizioni di identica portata immessa ed estratta.



### Efficienza del recuperatore di calore



### Funzioni aggiuntive

#### Protezione antigelo

L'unità è dotata di un sistema di protezione antigelo. Durante i periodi in cui le temperature esterne sono particolarmente rigide, e viene rilevato un valore di espulsione dell'aria inferiore a 5 °C (impostabile), il ventilatore di immissione aria riduce automaticamente la sua velocità al fine di evitare che lo scambiatore possa ghiacciarsi.

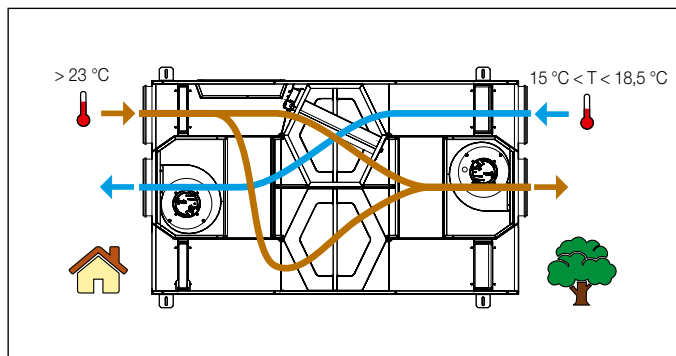
#### Free-cooling e free-heating

Questo modello è fornito con una serranda motorizzata attivabile automaticamente. Quando le funzionalità di free-cooling/free-heating vengono attivate, la serranda motorizzata devia il flusso dell'aria di rinnovo così da by-passare lo scambiatore di calore.

La modalità free-cooling viene attivata quando si verificano le seguenti condizioni:

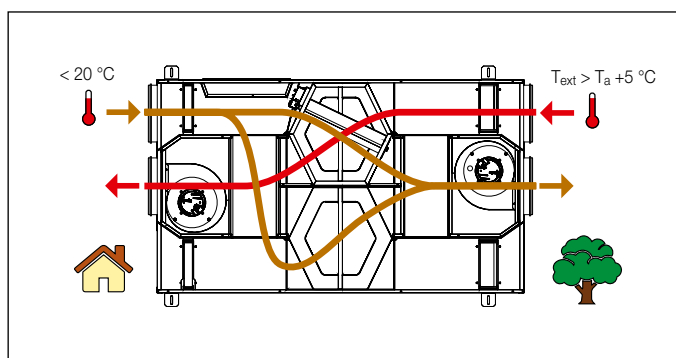
- La temperatura ambiente è maggiore del set point impostato (23 °C di fabbrica, modificabile mediante controllo AIR190002);
- La temperatura esterna è inferiore a 18,5 °C.

Al fine di evitare disagio termico la funzione viene disattivata se la temperatura esterna è troppo rigida (< 15 °C).



La modalità free-heating viene invece attivata quando:

- La temperatura ambiente è inferiore del set point impostato (20 °C di fabbrica, modificabile mediante controllo AIR190002);
- La temperatura esterna è maggiore rispetto a quella interna di almeno 5 °C.



## INTERFACCIA DI CONTROLLO A ONDE RADIO



### AIR190.

#### Controllo velocità manuale a 4 tasti.

Caratteristiche:

- LED rosso/verde/arancione per indicazione stato e segnalazione errori
  - Alimentazione mediante batteria CR2032 (durata > 6 anni)
  - Installazione a parete mediante bi-adesivo o viti e tasselli
  - Trasmissione wireless bidirezionale 868.3 MHz.
  - Certificazioni: ETSI EN 300 220 (ERM, SRD), EN61000-6 (EMC).
- Dimensioni (h x l x p): 84 x 84 x 15 mm.

Codice

AIR190001



### AIR190.

#### Controllo velocità a fasce orarie programmabili con display.

Caratteristiche:

- Programmazione oraria settimanale della portata di rinnovo
  - Alimentazione 230 V (AC) – 50 Hz
  - Consumo in stand-by < 1 W
  - Installazione mediante viti su scatola ad incasso 502
  - Trasmissione wireless bidirezionale 868.3 MHz.
  - Certificazioni: 2014/53/EU (RED), 2014/35/EU (LVD), 2014/30/EU (EMC).
- Dimensioni (h x l x p): 84 x 84 x 35 mm.

Codice

AIR190002

### Schema applicativo



### Funzioni

**Modalità automatica** – gestione di 3 diversi livelli di portata di rinnovo in base a programmazione utente

**Fasce orarie** – Impostazione fino a 6 fasce orarie giornaliere


**Modalità stand-by** – Possibilità di arresto totale macchina mediante impostazione della modalità stand-by


**Controllo parametri macchina** – fino a 13 parametri impostabili, tra cui i valori di velocità dei ventilatori nelle diverse velocità e temperature di set point per l'attivazione del free-cooling e free-heating


**Visualizzazione valori sensori** – visualizzazione in tempo reale dei parametri misurati dai sensori a bordo macchina


**Display luminoso** – durante l'utilizzo per una facile visibilità delle icone. Attenuazione della luminosità dopo 30 s di inattività

### Modalità funzionamento

 **Economy mode** – Portata minima, per periodi di assenza o ridotta occupazione

 **Normal** – Portata nominale, per condizione di occupazione normale

 **Boost temporizzato** (30, 60 o 90 minuti) – Portata massima per intervallo di tempo prefissato

 **Party mode** – Portata massima

## INTERFACCIA DI CONTROLLO A ONDE RADIO



### AIR190.

#### Controllo interfaccia utente con sensore di CO<sub>2</sub> integrato.

Caratteristiche:

- Gestione automatica della portata in funzione concentrazione CO<sub>2</sub>
- Range ottimale misurazione CO<sub>2</sub> da 400 a 2000 ppm
- Alimentazione 230 V (AC) – 50 Hz
- Consumo max 4 VA
- Installazione a parete.
- Trasmissione wireless bidirezionale 868.3 MHz.
- Certificazioni: 1999/8/EC (RTTE), 2006/95/EC (LVD), 2004/108/EC (EMC)

Dimensioni (h x l x p): 100 x 100 x 25 mm

Codice

AIR190013

#### Modalità funzionamento



**Economy mode** – Portata minima, per periodi di assenza o ridotta occupazione



**Normal** – Portata nominale, per condizione di occupazione normale



**Boost temporizzato** (30, 60 o 90 minuti) – Portata massima per intervallo di tempo prefissato



**Auto Eco / Auto comfort** – La portata della macchina viene regolata automaticamente tra minima e massima in funzione della concentrazione di CO<sub>2</sub>. In modalità ECO è tollerata una concentrazione maggiore.

## ACCESSORI DI COMPLETAMENTO

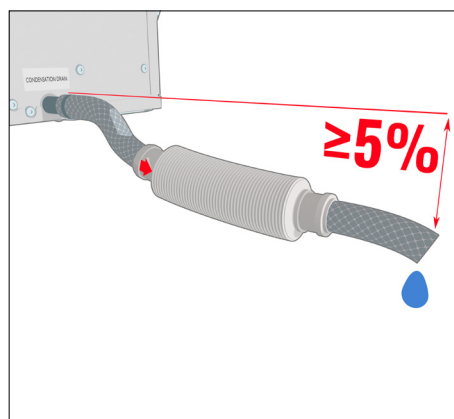


### AIR190.

#### Kit scarico condensa flessibile.

Composto da sifone con membrana in silicone, tubo e raccordo.

#### Installazione



Codice

AIR190100

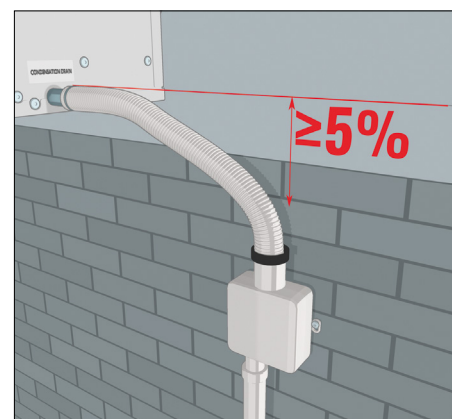


### AIR190.

#### Kit scarico condensa a muro.

Sifone per scarico condensa completo di involucro per installazione a muro o ad incasso. Profondità installazione regolabile. Predisposto per il collegamento a tubazioni Ø 20-32 mm. Cartuccia lavabile.

#### Installazione



Codice

AIR190101



## PLENUM DI DISTRIBUZIONE



2

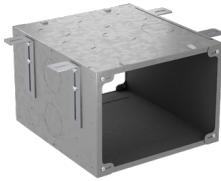
### Caratteristiche

- Plenum collassabile in lamiera zincata per ridotto ingombro in fase di movimentazione e stoccaggio
- Componibilità attacchi aria primaria (DN 125, DN 160, DN 200) e secondaria (DN 75 e DN 90)
- Possibilità di uscite aria secondaria in linea o a 90°
- Fino a 10 derivazioni per aria secondaria
- Coibentazione interna fonoassorbente in poliuretano a celle aperte
- Fornito di botola di ispezione per sanificazione periodica
- Versione con silenziatore integrato

PLENUM DI DISTRIBUZIONE E SILENZIATORE

**AIR400**

**Plenum collassabile componibile con portello di ispezione.**



Corpo centrale plenum in lamiera zincata collassabile per ridotto ingombro in fase di movimentazione e stoccaggio. Coibentazione interna fonoassorbente in poliuretano a celle aperte. Predisposto al collegamento tubi aria secondaria su parete superiore (6 o 10), parete sinistra (2 attacchi), parete destra (2 attacchi).  
 Dimensioni (h x l x p):  
 - versione a 6 derivazioni: 230 x 320 x 350 mm  
 - versione a 10 derivazioni: 230 x 520 x 350 mm

**AIR400**

**Plenum silenziatore collassabile componibile con portello di ispezione.**



Corpo centrale plenum silenziatore in lamiera zincata collassabile per ridotto ingombro in fase di movimentazione e stoccaggio. Coibentazione interna fonoassorbente in poliuretano a celle aperte.

Dimensioni (h x l x p):  
 - versione a 6 derivazioni: 230 x 320 x 750 mm  
 - versione a 10 derivazioni: 230 x 520 x 750 mm

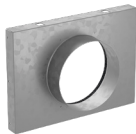
**Si consiglia di utilizzare, alternativamente, gli attacchi a destra oppure a sinistra per evitare trasmissione di rumore tra i locali.**

Codice	Attacco	Derivazioni max
AIR400003	DN 75/DN 90	6 + 2
AIR400005	DN 75/DN 90	10 + 2

Codice	Attacco	Derivazioni max
AIR400103	DN 75/DN 90	6
AIR400105	DN 75/DN 90	10

**AIR400**

**Coperchio ramo primario per plenum componibile.**



Coperchio per attacco tubo aria primaria per plenum collassabile codice AIR40000. e AIR40010.. Coibentazione interna fonoassorbente in poliuretano a celle aperte.

Codice	Attacco	Per plenum
AIR400553	DN 125	AIR400.03
AIR400573	DN 160	AIR400.03
AIR400575	DN 160	AIR400.05
AIR400583	DN 200	AIR400.03
AIR400585	DN 200	AIR400.05

**AIR400**

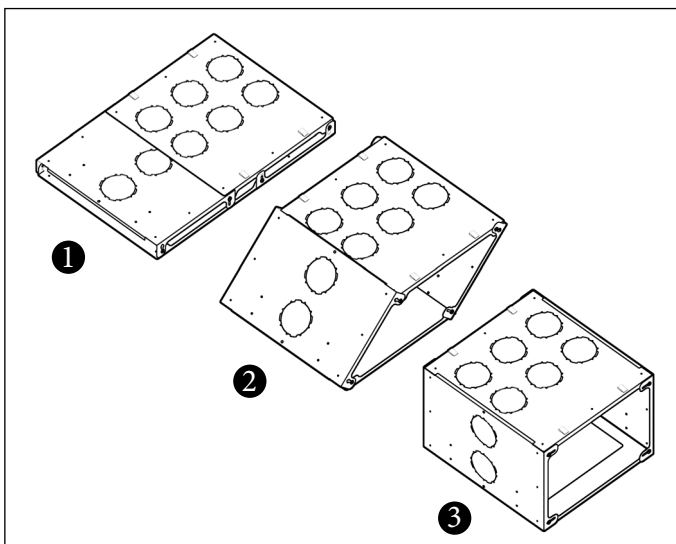
**Coperchio diramazioni aria ambiente per plenum componibile.**



Coperchio con pre-tagli per collegamento tubazioni aria ambiente per plenum collassabile codice AIR40000. e AIR40010.. Coibentazione interna fonoassorbente in poliuretano a celle aperte.

Codice	Derivazioni	Per plenum
AIR400603	6	AIR400.03
AIR400605	10	AIR400.05

**Per esempio abbinamento codici andare a pag. 32**



**AIR400**

**Coperchio cieco per plenum componibile.**



Coperchio cieco per plenum collassabile codice AIR40000. e AIR40010.. Coibentazione interna fonoassorbente in poliuretano a celle aperte.

Codice	Per plenum
AIR400503	AIR400.03
AIR400505	AIR400.05

ELEMENTI DI COMPLETAMENTO PER PLENUM DI DISTRIBUZIONE E SILENZIATORE

**AIR590**



**Manicotti per collegamento plenum e bocchette con tubo aria ambiente.**  
Per tubo flessibile corrugato serie AIR920..  
Fissaggio rapido sul plenum mediante fissaggio a scatto.

**Ordine multipli di 2 pezzi.**

Codice	Attacco
AIR590020	DN 75
AIR590030	DN 90

**AIR590**



**Tappo per uscita plenum non utilizzata.**  
Completo di guarnizione per chiusura derivazioni plenum serie AIR400 non utilizzate o erroneamente aperte.

**Ordine multipli di 2 pezzi.**

Codice
AIR590007

**AIR990.**



**Manicotto femmina - femmina.**  
Manicotto zincato per collegamento dei silenziatori circolari flessibili serie AIR9901 con macchine VMC serie AIR111/AIR112 ed ai plenum serie AIR400..

Codice	Attacco
AIR990055	DN 125
AIR990077	DN 160
AIR990088	DN 200

**AIR990.**



**Guaina isolante adesiva.**  
Guaina isolante adesiva con rete anti-allungamento in elastomero espanso a celle chiuse, prodotta senza l'ausilio di CFC.  
Altezza della guaina 50 mm, spessore 3 mm.  
Confezione da 10 metri.

Codice	
AIR990910	a confezione



**AIR990.**  
**Silenziatore circolare flessibile.**  
Silenziatore circolare flessibile con materiale fonoassorbente costituito da lana di vetro ad alta densità, con trattamento superficiale contro il rilascio di microfibre.  
Raggio minimo di curvatura 1,5 x D.

Codice	Attacco	Lunghezza (mm)
AIR990150	DN 125	1000
AIR990170	DN 160	1000
AIR990180	DN 200	1000

**AIR990.**



**Fascette stringitubo.**  
Fascetta in materiale plastico per il bloccaggio del tubo di aria primaria in materiale flessibile.  
Lunghezza 780 mm.  
Confezione da 10 pezzi.

Codice	
AIR990911	a confezione

**AIR490**



**Kit di raccordo plenum collassabili.**  
Per l'unione del plenum silenziatore codice AIR40010. con il plenum codice AIR40000..

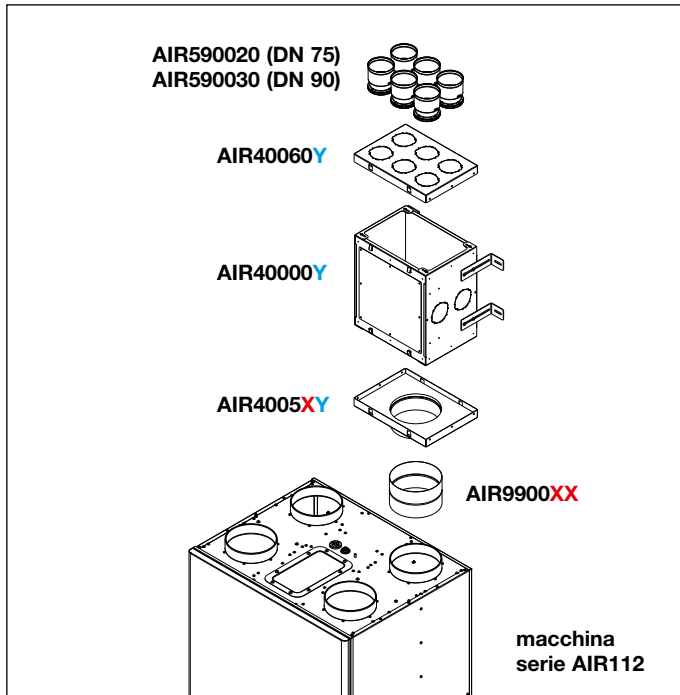
Codice	Per plenum
AIR490103	AIR400.03
AIR490105	AIR400.05

Tabella attenuazione acustica dei silenziatori - valori in dB

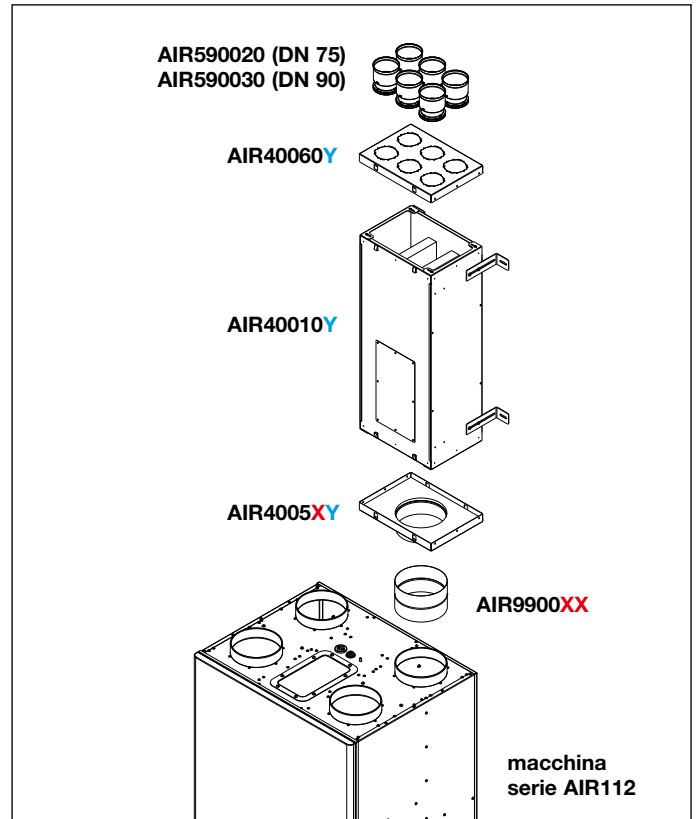
Codice	Frequenze [Hz]							dB(A)
	125	250	500	1000	2000	4000	8000	
AIR990150	7	13	22	39	42	25	22	21,6
AIR990170	5	10	21	39	30	20	17	20,6
AIR990180	5	8	16	32	22	15	13	19,2

ESEMPI DI INSTALLAZIONE E SCELTA DEI CODICI VMC VERTICALE

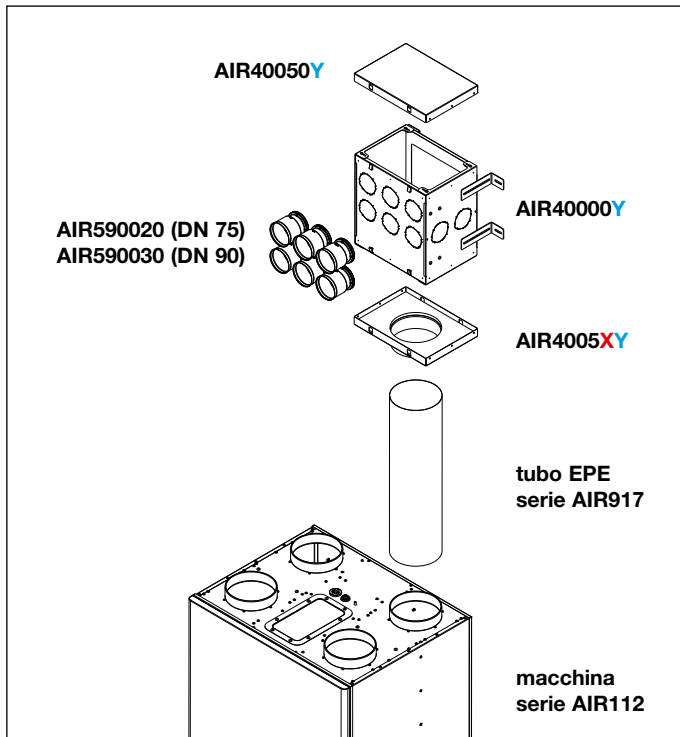
Installazione con plenum su macchina con uscite in linea



Installazione con plenum silenziatore su macchina con uscite in linea



Installazione con plenum con uscite a 90°



Completamento codici XY

Diametro tubo aria primaria	DN 125	DN 160	DN 200
X =	5	7	8
Numero derivazioni tubo aria ambiente	Da 2 a 6		Da 7 a 10
Y =	3		5

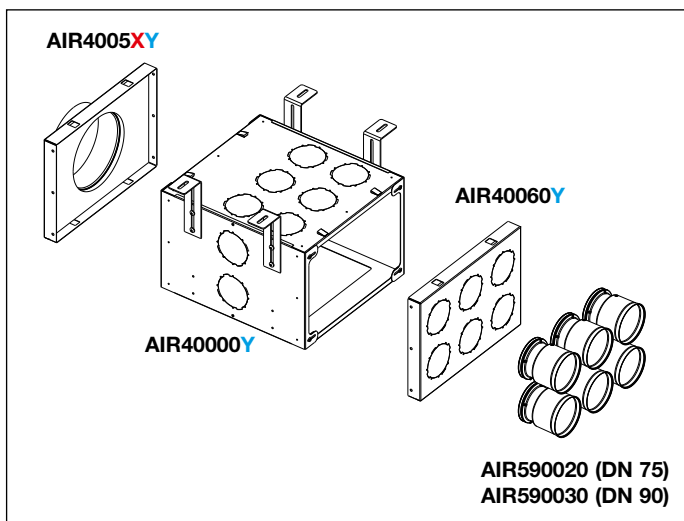
Esempio: coperchio d'uscita per 8 derivazioni:

Y = 5, codice coperchio AIR40060Y = AIR400605

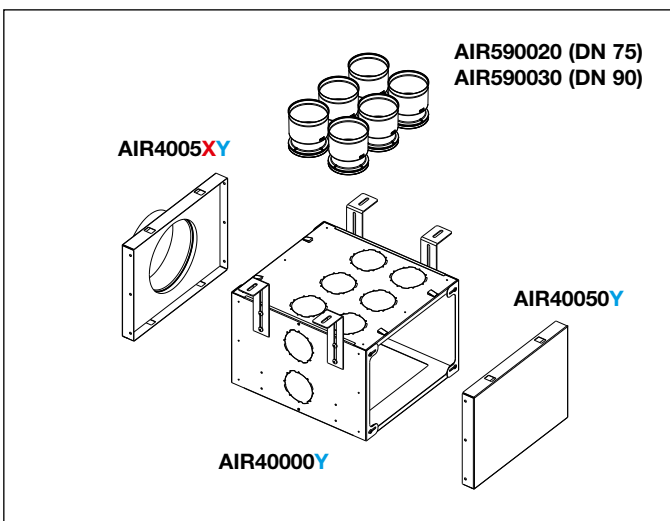


## ESEMPI DI INSTALLAZIONE E SCELTA DEI CODICI VMC ORIZZONTALE

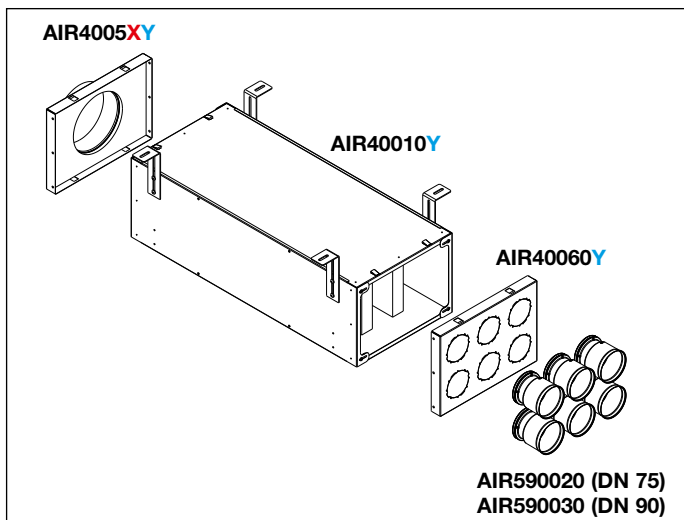
Installazione con plenum con uscite in linea



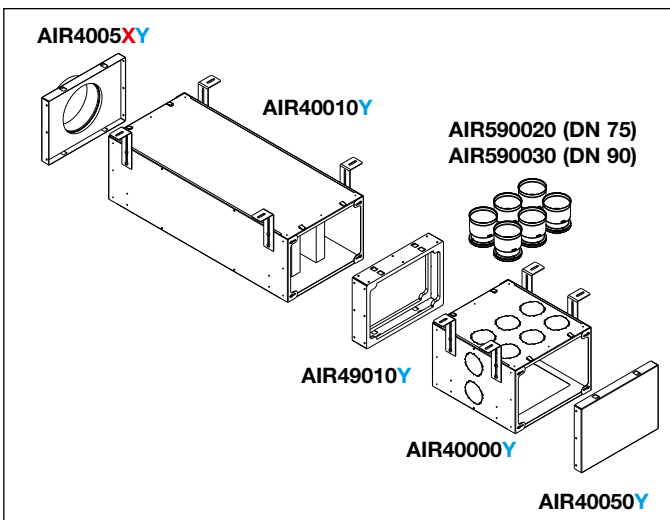
Installazione con plenum con uscite a 90°



Installazione con plenum silenziatore con uscite in linea



Installazione con plenum silenziatore con uscite 90°



### Completamento codici XY

Diametro tubo aria primaria	DN 125	DN 160	DN 200
<b>X</b> =	5	7	8
Numero derivazioni tubo aria ambiente	Da 2 a 6		Da 7 a 10
<b>Y</b> =	3		5

Esempio: coperchio d'ingresso per tubo aria primaria DN 160 e plenum con 6 derivazioni:

**X** = 7, **Y** = 3, codice coperchio **AIR4005XY** = **AIR400573**



## BOCCHETTE AMBIENTE E GRIGLIE



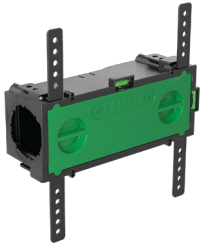
### Caratteristiche

- Bocchetta aria ambiente in ABS universale orientabile con predisposizione al collegamento di 1 o 2 tubi flessibili a sezione circolare DN 75 o DN 90 (AIR500035)
- Bocchetta aria ambiente in ABS con attacco laterale con collegamento tubo a sezione circolare DN 75 o DN 90 (AIR550031)
- Installazione su pareti e soffitti in muratura o cartongesso
- Profondità dell'incasso adattabile mediante staffe regolabili
- Fornita di staffe di fissaggio
- Fornita di livelle per corretto allineamento (verticale e orizzontale)
- Coperchio di protezione a tenuta per protezione durante lavori di muratura
- Dimensioni bocchetta: (L x H x P): 290 x 125 x 98 mm

### Caratteristiche griglie

- Finitura in acciaio inox spazzolato oppure bianca RAL 9010
- Fissaggio rapido a pressione
- Dimensioni griglia (H x L x P): 300 x 130 x 8 mm

**VENTILAZIONE CANALIZZATA  
BOCCHETTA AMBIENTE**



**AIR500**

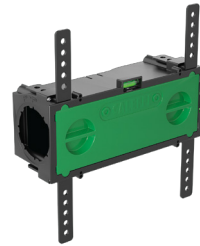
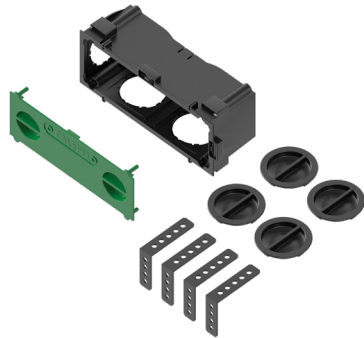
**Bocchetta ambiente universale.**

Bocchetta in ABS orientabile per collegamento di 1 o 2 tubi flessibili aria ambiente a sezione circolare DN 75 o DN 90.

Possibilità di singolo attacco laterale, due posteriori, due dall'alto o dal basso. Profondità dell'incasso adattabile mediante staffe regolabili.

Fornita di:

- 4 tappi di chiusura per ingressi non usati
  - Staffe per fissaggio a muro in ABS
  - Livelle per corretto allineamento della bocchetta
  - Coperchio di protezione a tenuta
  - Polistirolo di protezione per intonacatura
- Dimensioni (L x H x P): 290 x 125 x 98 mm.



**AIR550**

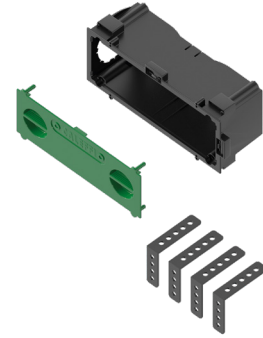
**Bocchetta ambiente singolo attacco laterale.**

Bocchetta in ABS per collegamento a singolo tubo flessibile aria ambiente a sezione circolare DN 75 o DN 90.

Profondità dell'incasso adattabile mediante staffe regolabili.

Fornita di:

- Staffe per fissaggio a muro in ABS
  - Livelle per corretto allineamento della bocchetta
  - Coperchio di protezione a tenuta
  - Polistirolo di protezione per intonacatura
- Dimensioni (L x H x P): 290 x 125 x 98 mm.

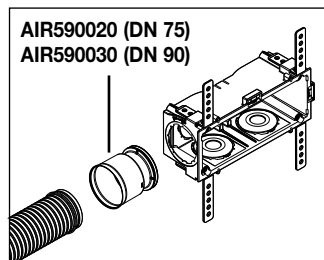


Codice	Attacco	Ingressi max
AIR500035	DN 75/DN 90	2

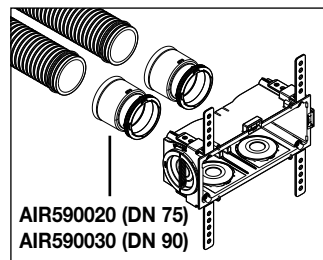
Codice	Attacco	Ingressi max
AIR550031	DN 75/DN 90	1

**Esempi di installazione e scelta dei codici AIR500**

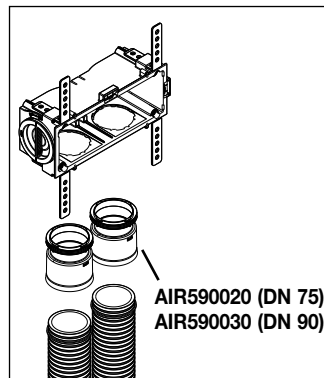
**Attacco laterale**



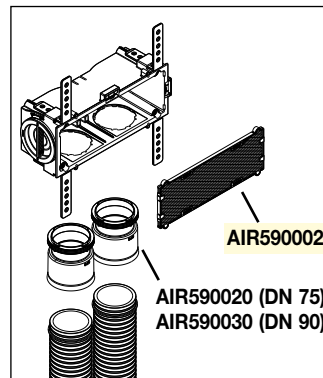
**Attacco posteriore**



**Attacco dall'alto/basso**

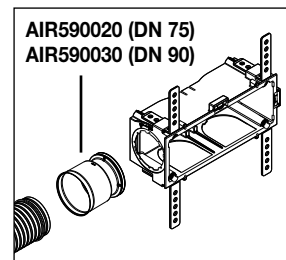


**Bocchetta per ripresa**

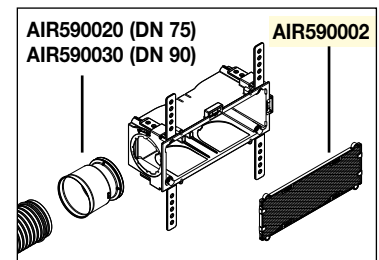


**Esempi di installazione e scelta dei codici AIR550**

**Attacco laterale**



**Bocchetta per ripresa**



**Nel caso di utilizzo della bocchetta per ripresa aria ambiente si rende necessario l'impiego del filtro cod. AIR590002.**

## VENTILAZIONE CANALIZZATA ACCESSORI BOCCHETTA AMBIENTE



### AIR590

**Dispositivo per bilanciamento portata aria in ambiente.**

Per bocchette serie AIR500 e AIR550. Regolazione di portata mediante rimozione dei settori concentrici.

**Ordine multipli di 10 pezzi.**

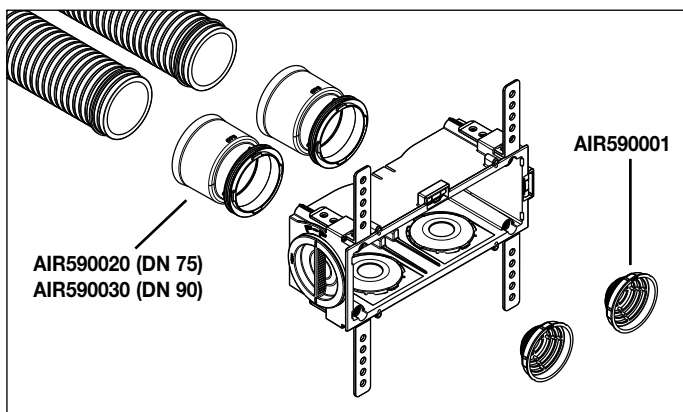
Codice

**AIR590001**

#### Riduzione portata

	Tutti gli elementi rimossi	-20 %
	3 elementi rimossi	-30 %
	2 elementi rimossi	-40 %
	1 elemento rimosso	-50 %
	Senza elementi rimossi	-60 %

#### Esempio di installazione bocchetta con AIR590001



### AIR590

**Manicotti per collegamento plenum e bocchette con tubo aria ambiente.**

Per collegamento bocchette serie AIR500 e AIR550 con tubo aria ambiente flessibile corrugato serie AIR920.

Fissaggio rapido sulla bocchetta mediante fissaggio a scatto.

**Ordine multipli di 2 pezzi.**

Codice

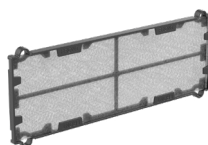
Attacco

**AIR590020**

DN 75

**AIR590030**

DN 90



### AIR590

**Filtro per bocchetta aria ambiente.**

Per serie AIR500 e AIR550 in poliestere su struttura in ABS. Montaggio ad incastro.

**Da utilizzarsi necessariamente su bocchette usate per aria di ripresa per proteggere le canalizzazioni dall'accumulo di polvere.**

Codice

**AIR590002**



### AIR590

**Tappo per uscita plenum e bocchette.**

Tappo di ricambio con guarnizione per chiusura uscite bocchette serie AIR500 non utilizzate.

**Ordine multipli di 2 pezzi.**

Codice

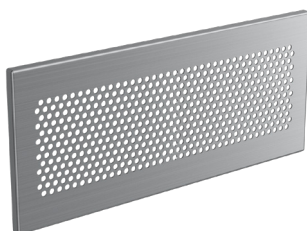
**AIR590007**

**GRIGLIE PER BOCCHETTA AMBIENTE**

**AIR590**

**Griglia metallica fori circolari.**

Griglia da abbinare a bocchette ambiente serie AIR500 e AIR550.  
 Finitura con fori Ø 5 mm in diagonale.  
 Fissaggio rapido a pressione.  
 Dimensioni (H x L x P): 300 x 130 x 8 mm



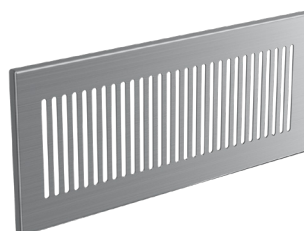
Codice Finitura

<b>AIR590101</b>	Inox spazzolato
<b>AIR590111</b>	Verniciata bianco RAL 9010

**AIR590**

**Griglia metallica feritoie verticali.**

Griglia da abbinare a bocchette ambiente serie AIR500 e AIR550.  
 Finitura con feritoie verticali.  
 Fissaggio rapido a pressione.  
 Dimensioni (H x L x P): 300 x 130 x 8 mm



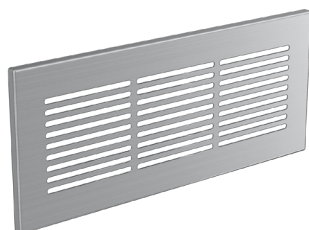
Codice Finitura

<b>AIR590103</b>	Inox spazzolato
<b>AIR590113</b>	Verniciata bianco RAL 9010

**AIR590**

**Griglia metallica feritoie orizzontali.**

Griglia da abbinare a bocchette ambiente serie AIR500 e AIR550.  
 Finitura con feritoie orizzontali.  
 Fissaggio rapido a pressione.  
 Dimensioni (H x L x P): 300 x 130 x 8 mm



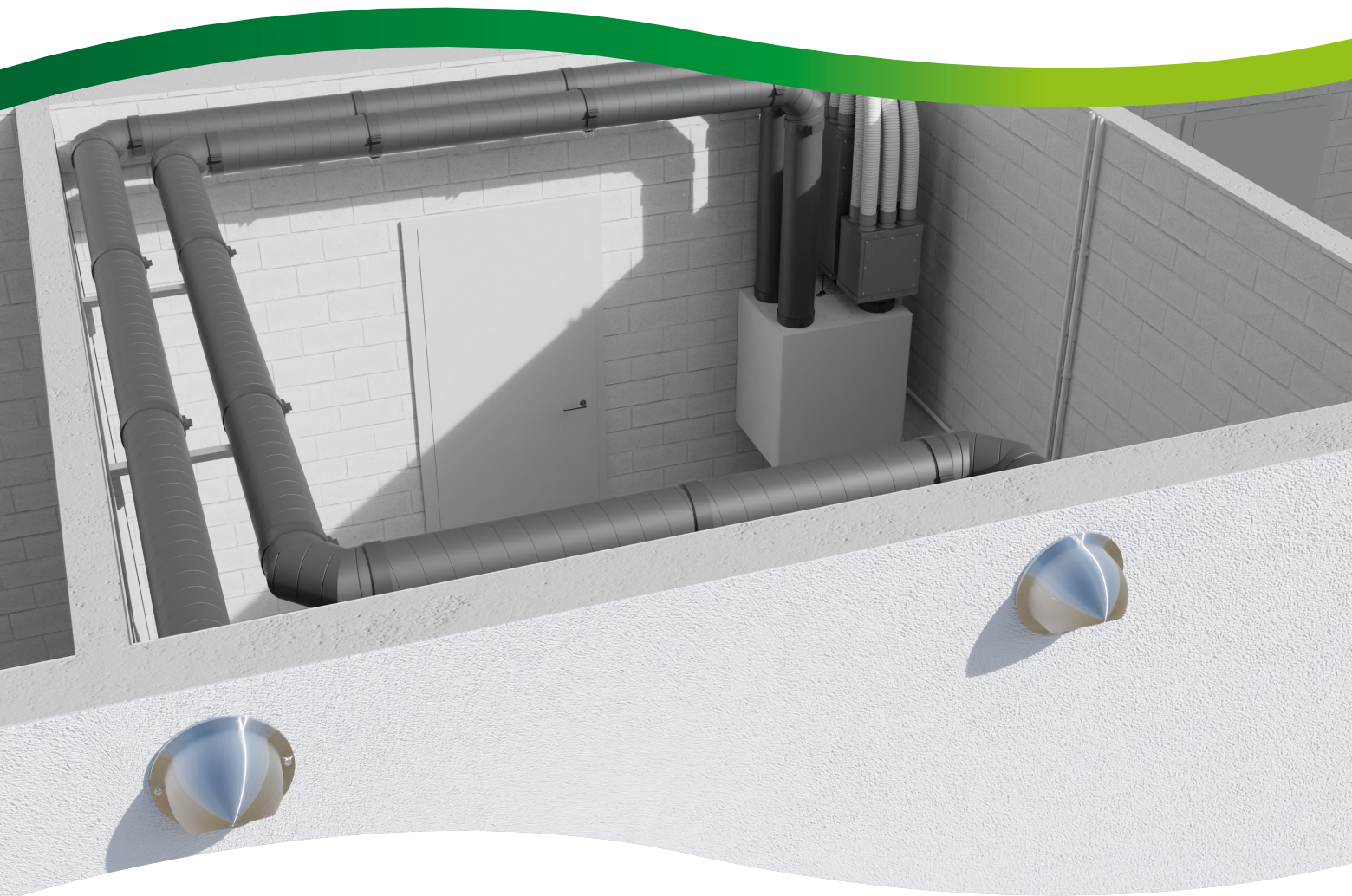
Codice Finitura

<b>AIR590102</b>	Inox spazzolato
<b>AIR590112</b>	Verniciata bianco RAL 9010

**Tabella portate massime consigliate griglie AIR590**

Configurazione	Portata max
1 tubo DN 75	30 m³/h
1 tubo DN 90	50 m³/h
2 tubi DN 75	60 m³/h
2 tubi DN 90	100 m³/h

# CANALIZZAZIONI



## Caratteristiche

### Aria primaria rigido serie AIR917

- Tubo rigido in polietilene espanso (EPE)
- Isolante e fonoassorbente
- Bassa perdita di carico grazie alla superficie liscia interna
- Disponibile nelle dimensioni DN 125 e DN 160

### Aria primaria flessibile Serie AIR911

- Tubo sanificato antibatterico e antimuffa, con spirale di acciaio armonico integrata
- Disponibile nelle dimensioni DN 125, DN 160 e DN 200

### Serie AIR913

- Tubo sanificato antibatterico e antimuffa in polietilene reticolato a cellule chiuse, isolante, con spirale di acciaio armonico integrata
- Disponibile nelle dimensioni DN 125, DN 160 e DN 200

### Serie AIR914

- Tubo in alluminio microforato per l'attenuazione del rumore al passaggio dell'aria. Isolato in fibra di poliestere e rivestito esternamente da film alluminato
- Disponibile nelle dimensioni DN 125, DN 160 e DN 200

### Aria ambiente flessibile Serie AIR920

- Tubazione in polietilene ad alta densità a doppia parete, corrugato esternamente, liscio internamente
- Sanificato internamente
- Sezione circolare DN 75 e DN 90

**CANALIZZAZIONI ARIA PRIMARIA RIGIDE**

**AIR917.**

**Tubo EPE.**

Condotto in polietilene espanso (EPE), isolante e fonoassorbente. Superficie interna liscia a bassa perdita di carico. Elastico e resistente agli urti. Tratto di tubo di lunghezza 2 metri.



Codice	Dimensione	Lunghezza (m)
<b>AIR917050</b>	DN 125	2
<b>AIR917070</b>	DN 160	2

**AIR917.**

**Derivazione a T EPE.**

Derivazione a T in polietilene espanso (EPE), isolante e fonoassorbente. Superficie interna liscia a bassa perdita di carico. Elastico e resistente agli urti.



Codice	Dimensione
<b>AIR917350</b>	DN 125
<b>AIR917370</b>	DN 160

**AIR917.**

**Curva EPE 90°.**

Curva a 90° in polietilene espanso (EPE), isolante e fonoassorbente. Superficie interna liscia a bassa perdita di carico. Elastico e resistente agli urti.



Codice	Dimensione
<b>AIR917150</b>	DN 125
<b>AIR917170</b>	DN 160

**AIR917.**

**Raccordo EPE.**

Raccordo in polietilene espanso (EPE) per la giunzione di altro elemento della serie AIR917 (tubo, curve, derivazioni), isolante e fonoassorbente. Elastico e resistente agli urti.



Codice	Dimensione
<b>AIR917450</b>	DN 125
<b>AIR917470</b>	DN 160

**AIR917.**

**Curva EPE 45°.**

Curva a 45° in polietilene espanso (EPE), isolante e fonoassorbente. Superficie interna liscia a bassa perdita di carico. Elastico e resistente agli urti.



Codice	Dimensione
<b>AIR917250</b>	DN 125
<b>AIR917270</b>	DN 160

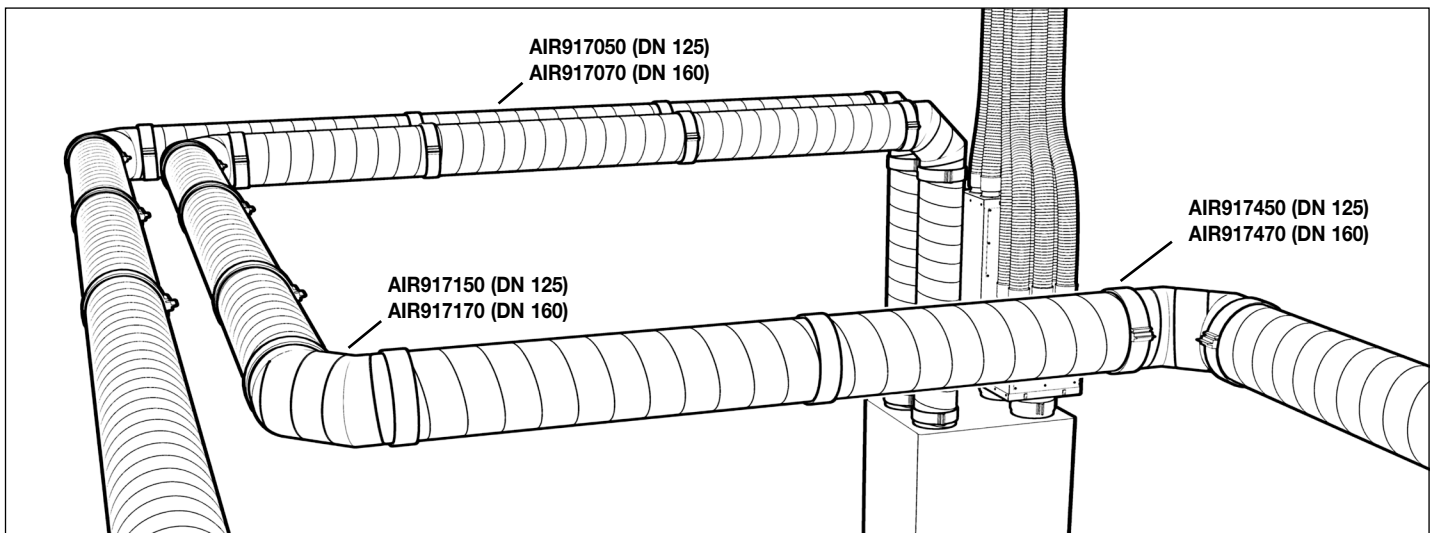
**AIR917.**

**Collare di fissaggio per tubazioni in EPE.**

Per il fissaggio al piano di supporto.



Codice	Dimensione
<b>AIR917550</b>	DN 125
<b>AIR917570</b>	DN 160





## CANALIZZAZIONI ARIA PRIMARIA FLESSIBILI



### AIR911.

#### Tubo flessibile sanificato.

Condotto flessibile con film di resine poliolefiniche additivate con master antibatterico-antimuffa. Spirale in filo di acciaio armonico integrata.

Codice	Dimensione	Lunghezza (m)
AIR911050	DN 125	10
AIR911070	DN 160	10
AIR911080	DN 200	10



### AIR990.

#### Manicotto di riduzione M/M.

In acciaio zincato. Estremità a innesto con guarnizione in EPDM a doppio labbro. Classe di tenuta C.

Codice	Dimensione
AIR990575	DN 125 - DN 160
AIR990587	DN 160 - DN 200



### AIR913.

#### Tubo flessibile sanificato, termoisolante.

Condotto flessibile termoisolante in polietilene reticolato espanso a cellule chiuse. Completa di spirale in filo di acciaio armonico e film di resine poliolefiniche additivate con master antibatterico-antimuffa per la protezione interna ed esterna.

Codice	Dimensione	Lunghezza (m)
AIR913050	DN 125	10
AIR913070	DN 160	10
AIR913080	DN 200	10



### AIR990.

#### Deviazione a Y.

Deviazione a 45° maschio in acciaio zincato. Estremità a innesto con guarnizione in EPDM a doppio labbro. Classe di tenuta C.

Codice	Dimensione
AIR990505	DN 125
AIR990507	DN 160
AIR990508	DN 200



### AIR914.

#### Tubo flessibile termoisolante e fonoisolante.

Condotto flessibile isolato in alluminio microforato per l'attenuazione del rumore al passaggio dell'aria. Spirale in filo di acciaio armonico incorporata. Completa di rivestimento termoisolante in fibra di poliestere (spessore 25 mm, densità 16 kg/m<sup>3</sup>). Protezione esterna con film alluminato. Flame retardant.

Codice	Dimensione	Lunghezza (m)
AIR914050	DN 125	10
AIR914070	DN 160	10
AIR914080	DN 200	10



### AIR590.

#### Griglia aria esterna in acciaio inox.

Per presa ed espulsione aria esterna in acciaio inox. Fornita di protezione.

Codice	Dimensione	Ø x P (mm)
AIR590355	DN 125	185 x 100
AIR590357	DN 160	210 x 115
AIR590358	DN 200	275 x 135



### AIR990.

#### Manicotto di raccordo M/M.

In acciaio zincato. Estremità a innesto con guarnizione in EPDM a doppio labbro. Classe di tenuta C.

Codice	Dimensione
AIR990555	DN 125
AIR990577	DN 160
AIR990588	DN 200



### AIR590.

#### Griglia per aria esterna in ABS.

Griglia rotonda con molla e rete metallica estraibile. Colore bianco. Diametro esterno 195 mm, profondità 25 mm.

Codice	per tubo	Ø x P (mm)
AIR590310	DN 100 - DN 160	195 x 25

**ELEMENTI DI COMPLETAMENTO PER PLENUM DI DISTRIBUZIONE E SILENZIATORE**



**AIR990 .**

**Manicotto femmina - femmina.**  
Manicotto zincato per collegamento dei silenziatori circolari flessibili serie AIR9901 con macchine VMC serie AIR111/AIR112 ed ai plenum serie AIR400.

Codice	Attacco
<b>AIR990055</b>	DN 125
<b>AIR990077</b>	DN 160
<b>AIR990088</b>	DN 200



**AIR990 .**

**Guaina isolante adesiva.**  
Guaina isolante adesiva con rete anti-allungamento in elastomero espanso a celle chiuse, prodotta senza l'ausilio di CFC. Altezza della guaina 50 mm, spessore 3 mm. Confezione da 10 metri.

Codice	
<b>AIR990910</b>	a confezione



**AIR990 .**

**Silenziatore circolare flessibile.**  
Silenziatore circolare flessibile con materiale fonoassorbente costituito da lana di vetro ad alta densità, con trattamento superficiale contro il rilascio di microfibre. Raggio minimo di curvatura 1,5 x D.

Codice	Attacco	Lunghezza (mm)
<b>AIR990150</b>	DN 125	1000
<b>AIR990170</b>	DN 160	1000
<b>AIR990180</b>	DN 200	1000



**AIR990 .**

**Fascette stringitubo.**  
Fascetta in materiale plastico per il bloccaggio del tubo di aria primaria in materiale flessibile. Lunghezza 780 mm. Confezione da 10 pezzi.

Codice	
<b>AIR990911</b>	a confezione

**Tabella attenuazione acustica dei silenziatori - valori in dB**

Codice	Frequenze [Hz]							dB(A)
	125	250	500	1000	2000	4000	8000	
<b>AIR990150</b>	7	13	22	39	42	25	22	<b>21,6</b>
<b>AIR990170</b>	5	10	21	39	30	20	17	<b>20,6</b>
<b>AIR990180</b>	5	8	16	32	22	15	13	<b>19,2</b>

**Ventilazione canalizzata**  
**Canalizzazioni aria ambiente flessibili**



**AIR920.**

**Tubo flessibile circolare.**

In polietilene ad alta densità a doppia parete, corrugata esternamente, liscia internamente. Per il collegamento tra il plenum di distribuzione e la bocchetta aria ambiente. Tubo sanificato internamente mediante tecnologia Sanitized®.

Codice	Dimensione	Lunghezza (m)
<b>AIR920020</b>	DN 75	50
<b>AIR920030</b>	DN 90	50



**AIR990.**

**Guarnizione in gomma.**

Per tubo corrugato flessibile circolare serie AIR920. Sacchetto da 10 guarnizioni.

Codice	Dimensione	
<b>AIR990229</b>	DN 75	a sacchetto
<b>AIR990239</b>	DN 90	a sacchetto



**AIR920.**

**Curva 90°.**

F-F rigida in polietilene ad alta densità per cambi di direzione del flusso di aria.

Codice	Dimensione
<b>AIR920120</b>	DN 75
<b>AIR920130</b>	DN 90



**AIR990.**

**Manicotto F-F.**

Per raccordo tratti di tubo aria ambiente flessibile circolare serie AIR920.

Codice	Dimensione
<b>AIR990225</b>	DN 75
<b>AIR990235</b>	DN 90



**AIR990.**

**Clips di fissaggio.**

In materiale plastico per tubo aria ambiente flessibile circolare. Sacchetto da 48 clip.

Codice	per tubo	Colore	
<b>AIR990221</b>	DN 75	Rosso	a sacchetto
<b>AIR990222</b>	DN 75	Blu	a sacchetto
<b>AIR990231</b>	DN 90	Rosso	a sacchetto
<b>AIR990232</b>	DN 90	Blu	a sacchetto



**AIR990.**

**Tappo di chiusura.**

Tappo per la chiusura di eventuali tratti di tubo inutilizzati. Sacchetto da 10 tappi.

Codice	Dimensione	
<b>AIR990227</b>	DN 75	a sacchetto
<b>AIR990237</b>	DN 90	a sacchetto



## RECUPERATORI DECENTRALIZZATI



### Caratteristiche

- Struttura in ABS anti-UV e antistatico ad alta resistenza
- Ventilatori assiali con motore DC brushless
- Scambiatore di calore rigenerativo in materiale ceramico
- Filtrazione G3 a bassa perdita di carico
- Fornito di kit di installazione composto da tubazione telescopica e griglia esterna di finitura con rete anti-insetto flessibile per installazione dall'interno
- Gestione attraverso telecomando remoto con funzionamento in radiofrequenza 868.3 MHz

### Funzioni

- Modalità di funzionamento a flussi alternati con recupero del calore con gestione automatica ed ottimizzata del tempo ciclo
- Modalità di funzionamento in sola immissione o sola estrazione
- Modalità di funzionamento basata su sensore di umidità (3 soglie di umidità ambiente impostabili)
- Possibilità di attenuazione notturna automatica mediante sensore di luminosità

## Recuperatore di calore decentralizzato a flussi alternati

### AIR115.

#### Recuperatore di calore decentralizzato a flussi alternati.

Con recupero del calore mediante scambiatore ceramico.

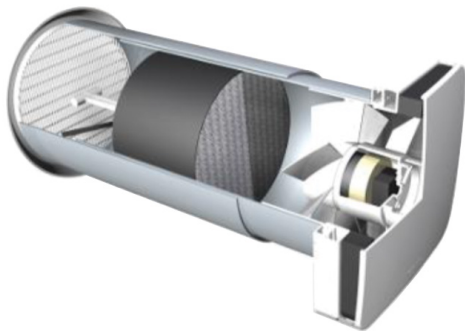


#### Descrizione

Il recupero di calore avviene mediante scambio termico rigenerativo attraverso lo scambiatore ceramico posto all'interno dell'unità ed un ventilatore DC brushless con funzionamento ad inversione di ciclo. L'aria viene costantemente filtrata attraverso un filtro Coarse installato sulla piastra frontale interna, facilmente accessibile.

#### Caratteristiche

- Struttura in ABS anti-UV e antistatico ad alta resistenza;
- Ventilatori assiali con motore DC brushless
- Scambiatore di calore rigenerativo in materiale ceramico;
- Filtrazione G3 a bassa perdita di carico
- Fornito di kit di installazione composto da tubazione telescopica (spessore parete da 240 a 540 mm) e griglia esterna di finitura con rete anti-insetto per installazione dall'interno
- Gestione attraverso telecomando remoto con funzionamento in radiofrequenza 868,3 MHz
- Fornito di sensore di umidità a bordo
- Fornito di sensore di luminosità per attivazione automatica del ciclo notturno



#### Funzioni

- Modalità di funzionamento a flussi alternati con recupero del calore con gestione automatica ed ottimizzata del tempo ciclo
- Modalità di funzionamento in sola immissione o sola estrazione
- Modalità di funzionamento basata su sensore di umidità (3 soglie di umidità ambiente impostabili)
- Possibilità di attenuazione notturna automatica mediante sensore di luminosità

Codice	Attacco	Q <sub>max</sub> m <sup>3</sup> /h
AIR115000 025	Ø 100	24
AIR115000 050	Ø 160	50

#### Prestazioni AIR115000

	AIR115000 025	AIR115000 050
<b>Ventilatori (secondo UNI EN 13141-8)</b>		
Portata aria min/med/max (immissione/estrazione)	8/12/24 m <sup>3</sup> /h	15/25/50 m <sup>3</sup> /h
Portata aria min/med/max (ciclo rigenerativo)	6/9/18 m <sup>3</sup> /h	12/20/38 m <sup>3</sup> /h
Portata d'aria modalità notte	5 m <sup>3</sup> /h	10 m <sup>3</sup> /h
<b>Scambiatore di calore (secondo UNI EN 13141-8)</b>		
Tipo di scambiatore	rigenerativo	
Efficienza di recupero	79 %	77 %
<b>Dati acustici (secondo UNI EN 3741 e 3744)</b>		
Pressione sonora a 1 metro (portata aria min/med/max)	23/26/28 dB(A)	18/26/32 dB(A)
<b>Dati elettrici</b>		
Tensione di alimentazione	230 V (AC) - 50 Hz	
Potenza assorbita	6,6 W	

### AIR195.

Copertura estetica in acciaio satinato.  
Dimensioni frontali 230 x 230 mm



Codice

AIR195001

### AIR195.

Copertura estetica in MDF verniciabile.  
Dimensioni frontali 230 x 230 mm



Codice

AIR195002

**Funzioni**



**Estrazione**

L'unità estrae aria dall'ambiente alla velocità minima/media/massima selezionabile dal radiocomando. Ideale nel caso si voglia estrarre velocemente l'umidità presente in casa.



**Immissione**

L'unità immette aria nell'ambiente alla velocità minima/media/massima selezionabile dal radiocomando. Ideale nel caso di installazione in ambienti definiti "nobili" come le camere da letto.



**Ciclo**

L'unità immette/estrae aria secondo un ciclo di lavoro predefinito alla velocità minima/media/massima selezionabile dal radiocomando. Ideale nel caso in cui si voglia rinnovare l'aria ambiente estraendo l'aria viziata.



**Ciclo notturno**

L'unità immette/estrae aria a seconda della modalità di lavoro scelta alla velocità notturna. Ideale per le ore notturne nelle quali si vuole assoluto silenzio e un ricambio minimo di aria con il minimo dispendio energetico.



**Ciclo automatico**

L'unità immette/estrae aria con portate e modalità stabilite in maniera del tutto automatica dall'unità in funzione dei valori di temperatura, umidità e luce rilevati dai sensori.

**Sensori**

**Sensore di umidità**

Un sensore di umidità consente ad ogni singola unità di ventilazione di rilevare l'umidità ambientale, ed in caso di necessità, di attivare autonomamente dei cicli d'estrazione dell'aria ad alta velocità per ridurre l'umidità e migliorare il comfort ambientale. A seconda delle condizioni di umidità ambientale, la procedura può avere una durata compresa tra 2-12 minuti (durante i quali la comunicazione con il radiocomando è inibita) e può ripetersi con cadenza oraria. Il ciclo di deumidificazione è sospeso durante la modalità notturna.

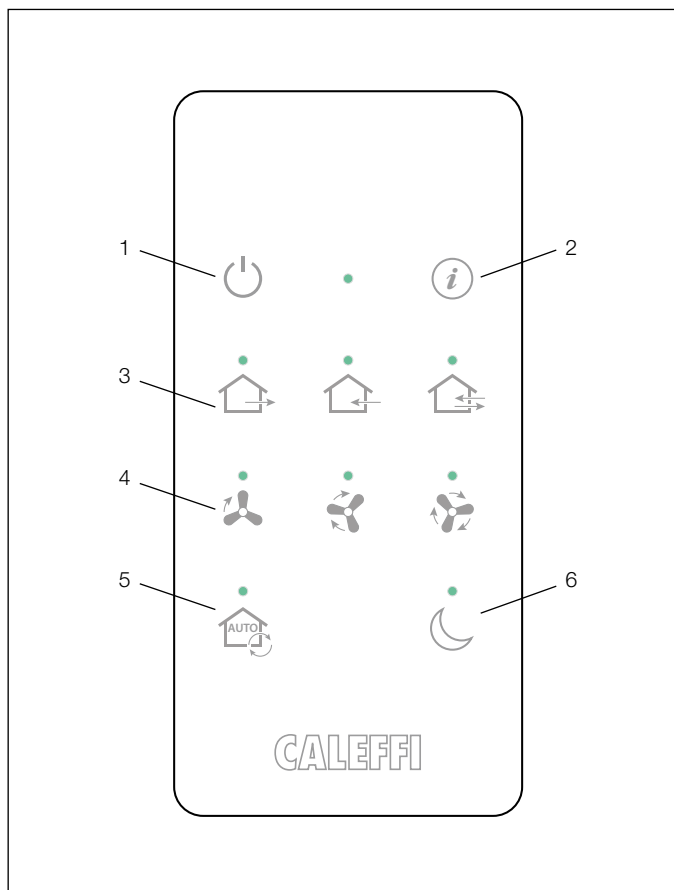
**Sensore di luminosità**

Un sensore di luminosità consente ad ogni singola unità di ventilazione di adottare autonomamente la velocità minima (extra-low) durante la notte. Se necessario i sensori di luminosità possono essere esclusi; in tal caso la velocità notturna può essere attivata solo manualmente tramite l'apposito tasto del radiocomando.

**Radiocomando**

L'unità di comando, è costituita da dieci pulsanti che racchiudono tutte le funzioni del prodotto al loro interno.

Il LED centrale, tra i tasti ON OFF ed il tasto INFO, permette di visualizzare alla pressione di un tasto funzione, l'invio del comando all'unità ventilante. Al di sopra di alcuni pulsanti, sono presenti dei LED di segnalazione che attraverso la richiesta di informazione verso l'unità ventilante, indicheranno lo stato di funzionamento.



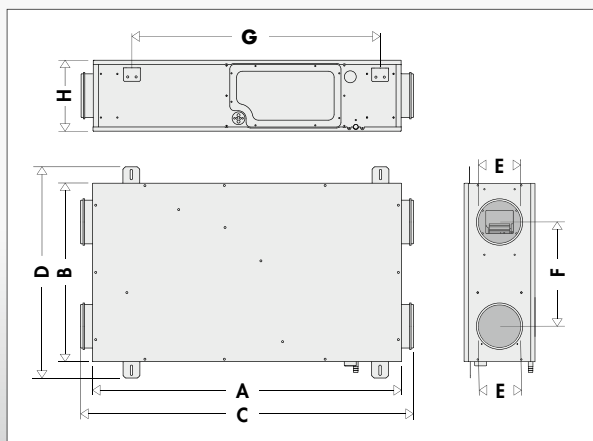
1. ON/OFF
2. Info, Riattivazione telecomando
3. Funzioni estrazione, immissione, ciclo
4. Velocità minima, media, massima
5. Ciclo automatico
6. Ciclo notturno





# RICAMBI - DIMENSIONI - INDICE

## AIR111000



Code	A	B	C	D	E	F	G	H
AIR111000 150	1040	532	1100	629	∅125	310	805	214
AIR111000 250	1040	532	1124	629	∅160	310	805	267

CALEFFI

6

CODICE	DESCRIZIONE	€	Pag.
AIR111000 150	UNITA' VMC 150 m³/h	2.243,00	20
AIR111000 250	UNITA' VMC 250 m³/h	2.380,00	22
AIR111000 450	UNITA' VMC 450 m³/h	3.204,00	24
AIR112000 150	UNITA' VMC 150 m³/h	2.174,00	10
AIR112000 250	UNITA' VMC 250 m³/h	2.288,00	12
AIR112000 450	UNITA' VMC 450 m³/h	3.021,00	14
AIR115000 025	RECUPERATORE FLUSSO ALT. 25 m³/h	526,00	46
AIR115000 050	RECUPERATORE FLUSSO ALT. 50 m³/h	526,00	46
AIR190001	CONTROLLO UTENTE RF CON TIMER	114,40	16-26
AIR190002	CONTROLLO UTENTE RF CON TIMER	220,00	16-26
AIR190013	SENSORE RF CO <sub>2</sub> AMBIENTE	412,00	17-27
AIR190100	KIT SCARICO CONDENZA FLEX	45,80	17-27
AIR190101	KIT SCARICO CONDENZA A MURO	91,50	17-27
AIR195001	FINITURA ACCIAIO SATINATO RECUPERATORE	86,50	46
AIR195002	FINITURA MDF VERNICIABILE RECUPERATORE	43,20	46
AIR400003	CORPO PLENUM VMC SIZE 6	111,90	
AIR400005	CORPO PLENUM VMC SIZE 10	139,80	
AIR400103	CORPO PLENUM-SILENZIATORE VMC SIZE 6	229,00	30
AIR400105	CORPO PLENUM-SILENZIATORE VMC SIZE 10	267,00	30
AIR400503	COPERCHIO MODULI VMC SIZE 6-CIECO	30,50	30
AIR400505	COPERCHIO MODULI VMC SIZE 10-CIECO	40,70	30
AIR400563	COPERCHIO MODULI VMC SIZE 6-DN 125	40,70	30
AIR400573	COPERCHIO MODULI VMC SIZE 6-DN 160	45,80	30
AIR400575	COPERCHIO MODULI VMC SIZE 10-DN 160	50,90	30
AIR400583	COPERCHIO MODULI VMC SIZE 6-DN 200	50,90	30
AIR400585	COPERCHIO MODULI VMC SIZE 10-DN 200	55,90	30
AIR400603	COPERCHIO MODULI VMC SIZE 6-075/90	40,70	30
AIR400605	COPERCHIO MODULI VMC SIZE 10-075/90	50,90	30
AIR490103	KIT COLLEGAMENTO MODULI VMC SIZE 6	51,50	31
AIR490105	KIT COLLEGAMENTO MODULI VMC SIZE 10	61,00	31
AIR500035	BOCCHETTA VMC-5 PORTE	52,30	36
AIR550031	BOCCHETTA VMC-1 PORTA	42,00	36
AIR590001	REGOLATORE DI PORTATA MANUALE VMC	3,30	37
AIR590002	FILTRO BOCCHETTA VMC	7,80	37
AIR590007	TAPPO MODULI VMC	3,50	31-37
AIR590020	MANICOTTO VMC-075	7,50	31-37
AIR590030	MANICOTTO VMC-090	7,50	31-37
AIR590101	PIASTRA DI COPERTURA FORI INOX	66,00	38
AIR590102	PIASTRA DI COPERTURA ASOLE ORIZZ. INOX	44,00	38
AIR590103	PIASTRA DI COPERTURA ASOLE VERT. INOX	44,00	38
AIR590111	PIASTRA DI COPERTURA FORI BIANCA	55,90	38
AIR590112	PIASTRA DI COPERTURA ASOLE ORIZZ. BIANCA	30,50	38
AIR590113	PIASTRA DI COPERTURA ASOLE VERT. BIANCA	30,50	38
AIR590113	GRIGLIA DI AERAZIONE IN ABS	8,10	41
AIR590113	GRIGLIA DI AERAZIONE IN ACCIAIO INOX - DN 125 mm	38,00	41

## RICAMBI

### RICAMBI PER MACCHINA VMC VERTICALE AIR112000 150

<b>AIRF0001</b>	VENTILATORE (MANDATA/RIPRESA)
<b>AIRF0002</b>	SERVOCOMANDO SERRANDA BY-PASS
<b>AIRF0010</b>	RECUPERATORE DI CALORE
<b>AIRF0150</b>	SCHEDA ELETTRONICA
<b>AIRF0013</b>	KIT FILTRI MANDATA (M5 – ISO EPM10 65 %) E RIPRESA (M5 – ISO EPM10 65 %).
<b>AIRF0005</b>	SONDA DI TEMPERATURA NTC A GOCCIA

### RICAMBI PER MACCHINA VMC VERTICALE AIR112000 250

<b>AIRF0006</b>	VENTILATORE (MANDATA/RIPRESA)
<b>AIRF0002</b>	SERVOCOMANDO SERRANDA BY-PASS
<b>AIRF0011</b>	RECUPERATORE DI CALORE
<b>AIRF0250</b>	SCHEDA ELETTRONICA
<b>AIRF0008</b>	KIT FILTRI MANDATA (G3 – ISO COARSE 50 % + M5 – ISO EPM10 65 %) E RIPRESA (G4 – ISO COARSE 60 %).
<b>AIRF0005</b>	SONDA DI TEMPERATURA NTC A GOCCIA

### RICAMBI PER MACCHINA VMC VERTICALE AIR112000 450

<b>AIRF0006</b>	VENTILATORE (MANDATA/RIPRESA)
<b>AIRF0002</b>	SERVOCOMANDO SERRANDA BY-PASS
<b>AIRF0012</b>	RECUPERATORE DI CALORE
<b>AIRF0450</b>	SCHEDA ELETTRONICA
<b>AIRF0008</b>	KIT FILTRI MANDATA (G3 – ISO COARSE 50 % + M5 – ISO EPM10 65 %) E RIPRESA (G4 – ISO COARSE 60 %).
<b>AIRF0005</b>	SONDA DI TEMPERATURA NTC A GOCCIA

## RICAMBI

### RICAMBI PER MACCHINA VMC ORIZZONTALE AIR111000 150

<b>AIRF0001</b>	VENTILATORE (MANDATA/RIPRESA)
<b>AIRF0002</b>	SERVOCOMANDO SERRANDA BY-PASS
<b>AIRF0003</b>	RECUPERATORE DI CALORE
<b>AIRF0150</b>	SCHEDA ELETTRONICA
<b>AIRF0004</b>	KIT FILTRI MANDATA (G3 – ISO COARSE 50 % + M5 – ISO EPM10 65 %) E RIPRESA (G4 – ISO COARSE 60 %).
<b>AIRF0005</b>	SONDA DI TEMPERATURA NTC A GOCCIA

### RICAMBI PER MACCHINA VMC ORIZZONTALE AIR111000 250

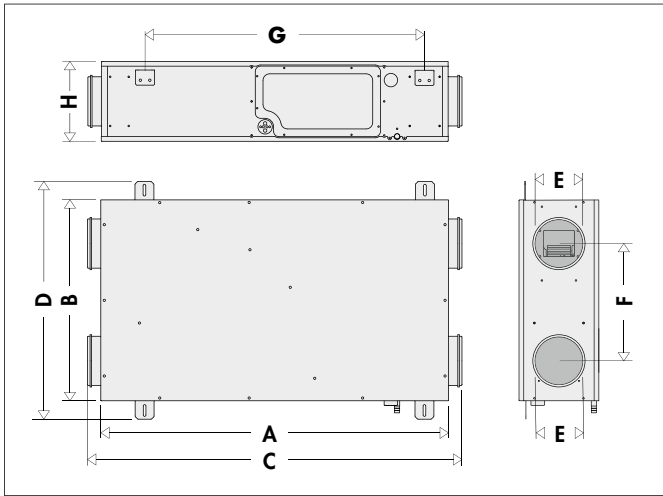
<b>AIRF0006</b>	VENTILATORE (MANDATA/RIPRESA)
<b>AIRF0002</b>	SERVOCOMANDO SERRANDA BY-PASS
<b>AIRF0007</b>	RECUPERATORE DI CALORE
<b>AIRF0250</b>	SCHEDA ELETTRONICA
<b>AIRF0008</b>	KIT FILTRI MANDATA (G3 – ISO COARSE 50 % + M5 – ISO EPM10 65 %) E RIPRESA (G4 – ISO COARSE 60 %).
<b>AIRF0005</b>	SONDA DI TEMPERATURA NTC A GOCCIA

### RICAMBI PER MACCHINA VMC ORIZZONTALE AIR111000 450

<b>AIRF0006</b>	VENTILATORE (MANDATA/RIPRESA)
<b>AIRF0002</b>	SERVOCOMANDO SERRANDA BY-PASS
<b>AIRF0007</b>	RECUPERATORE DI CALORE 1 (GRANDE)
<b>AIRF0009</b>	RECUPERATORE DI CALORE 2 (PICCOLO)
<b>AIRF0450</b>	SCHEDA ELETTRONICA
<b>AIRF0008</b>	KIT FILTRI MANDATA (G3 – ISO COARSE 50 % + M5 – ISO EPM10 65 %) E RIPRESA (G4 – ISO COARSE 60 %).
<b>AIRF0005</b>	SONDA DI TEMPERATURA NTC A GOCCIA

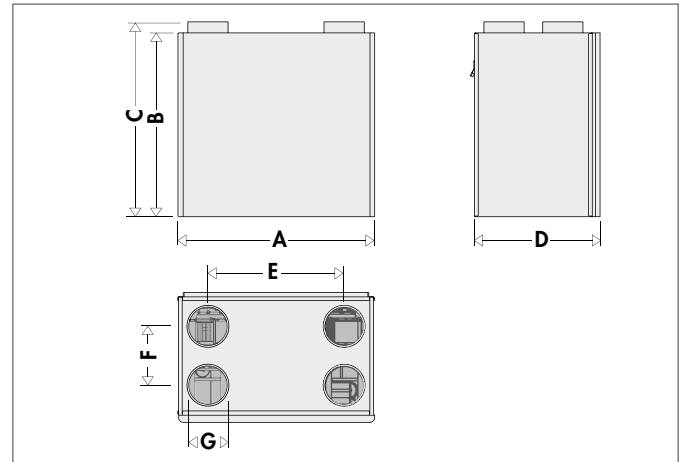
**DIMENSIONI**

**AIR111000**



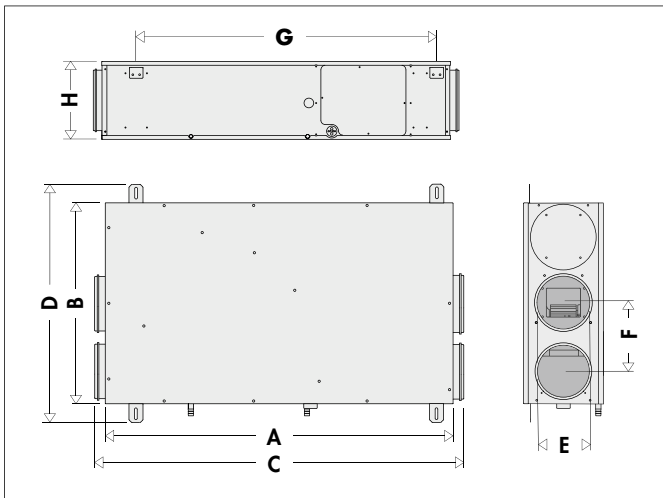
Codice	A	B	C	D	E	F	G	H
AIR111000 150	1040	532	1100	629	∅125	310	805	214
AIR111000 250	1040	532	1124	629	∅160	310	805	267

**AIR112000**



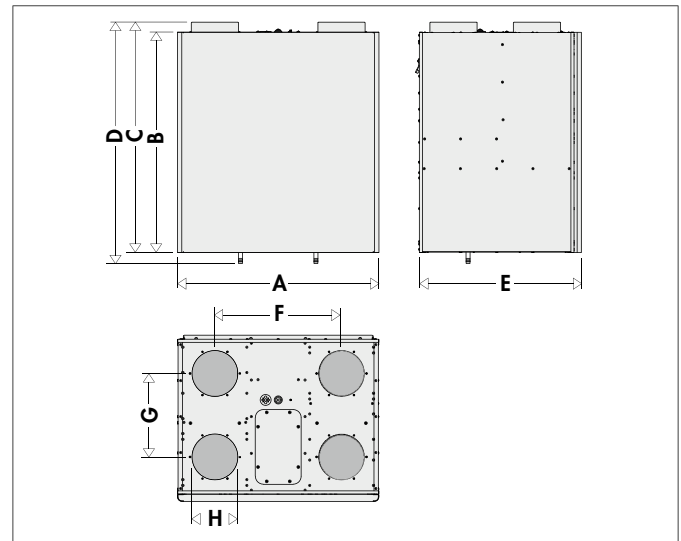
Codice	A	B	C	D	E	F	G
AIR112000 150	640	600	640	420	440	190	∅125

**AIR111000**



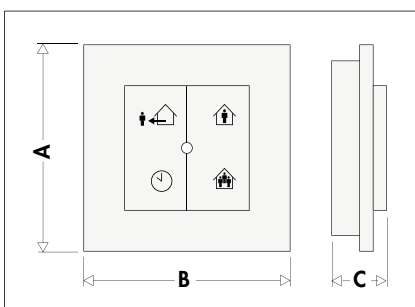
Codice	A	B	C	D	E	F	G	H
AIR111000 450	1311	762	1375	860	∅200	260	1135	271

**AIR112000**



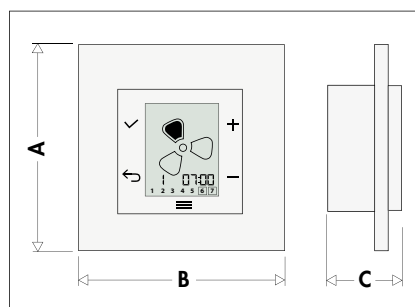
Codice	A	B	C	D	E	F	G	H
AIR112000 250	700	765	800	840	580	440	290	∅160
AIR112000 450	700	765	800	840	580	440	290	∅200

**AIR190001**



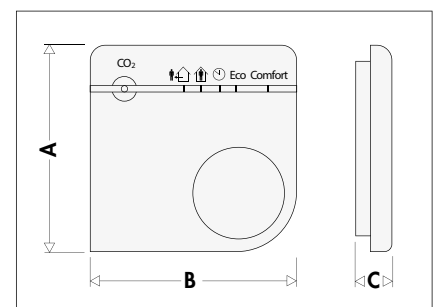
Codice	A	B	C
AIR190001	84	84	15

**AIR190002**



Codice	A	B	C
AIR190002	84	84	35

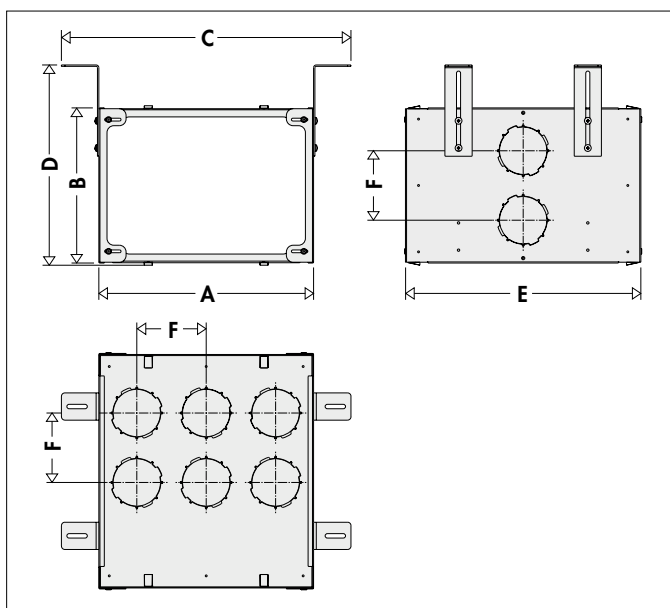
**AIR190013**



Codice	A	B	C
AIR190013	100	100	25

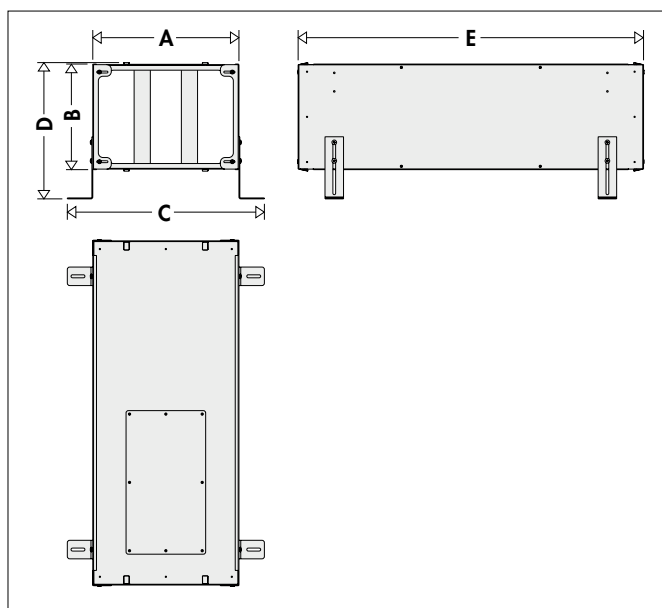
**DIMENSIONI**

**AIR40000.**



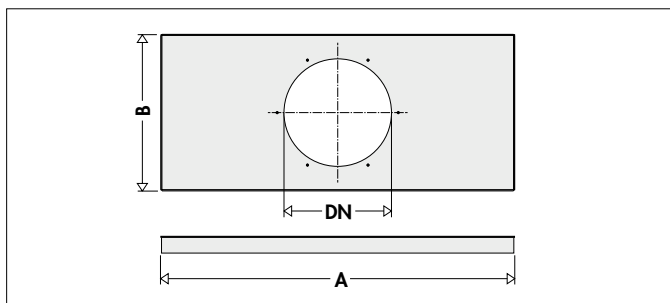
Codice	A	B	C	D	E	F
AIR400003	316	228	426	294	346	102
AIR400005	516	228	626	294	346	102

**AIR40010.**



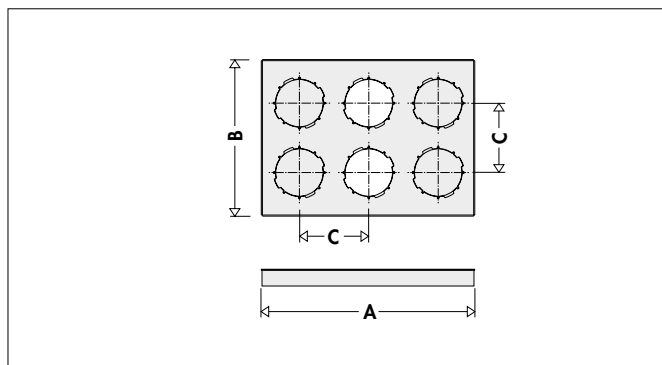
Codice	A	B	C	D	E
AIR400103	316	228	426	294	746
AIR400105	516	228	626	294	746

**AIR4005..**



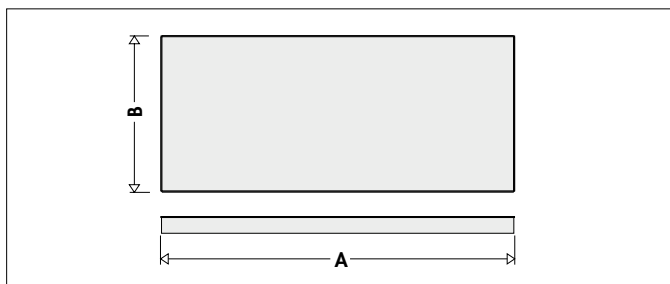
Codice	DN	A	B
AIR400553	125	320	230
AIR400573	160	320	230
AIR400583	200	320	230
AIR400575	160	520	230
AIR400585	200	520	230

**AIR400603**



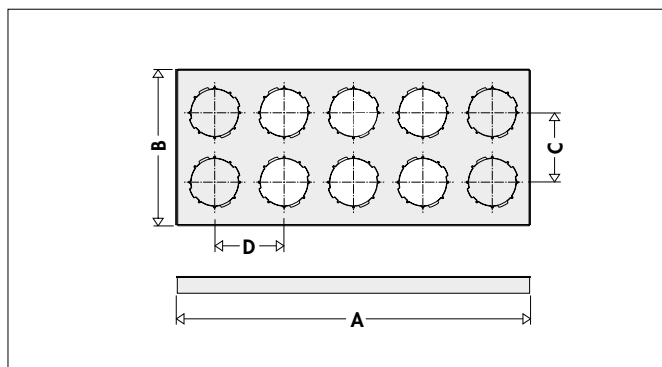
Codice	A	B	C
AIR400603	320	230	102

**AIR4005..**



Codice	A	B
AIR400503	320	230
AIR400505	520	230

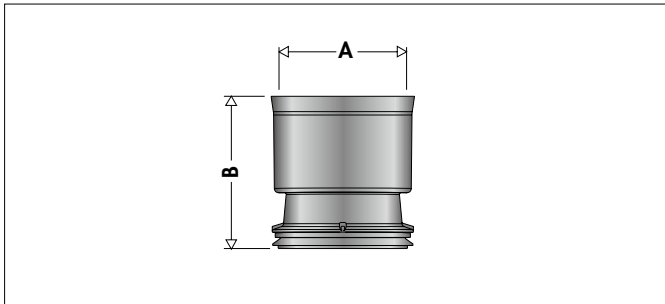
**AIR400605**



Codice	A	B	C
AIR400605	520	230	102

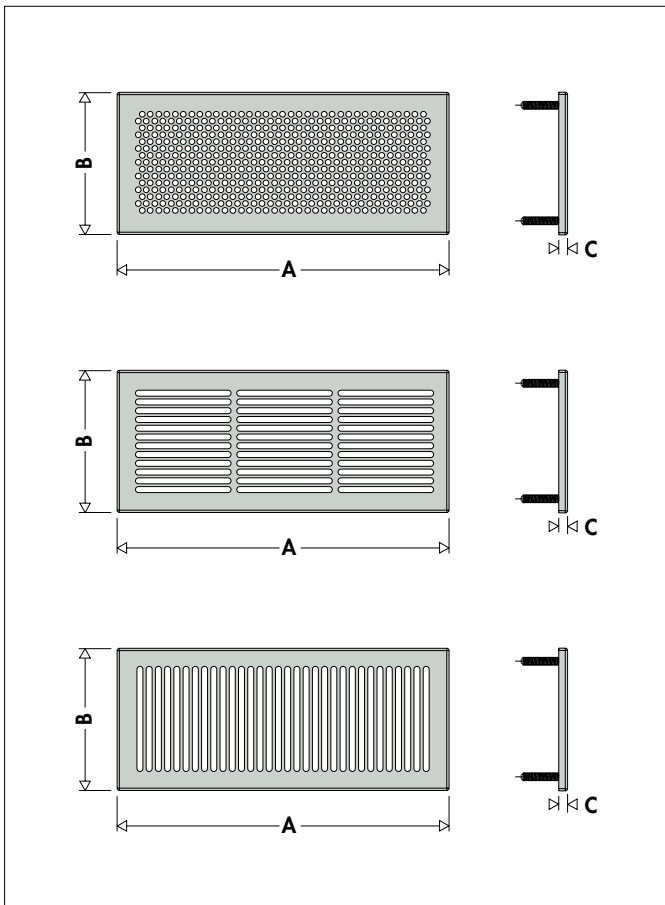
DIMENSIONI

AIR5900..



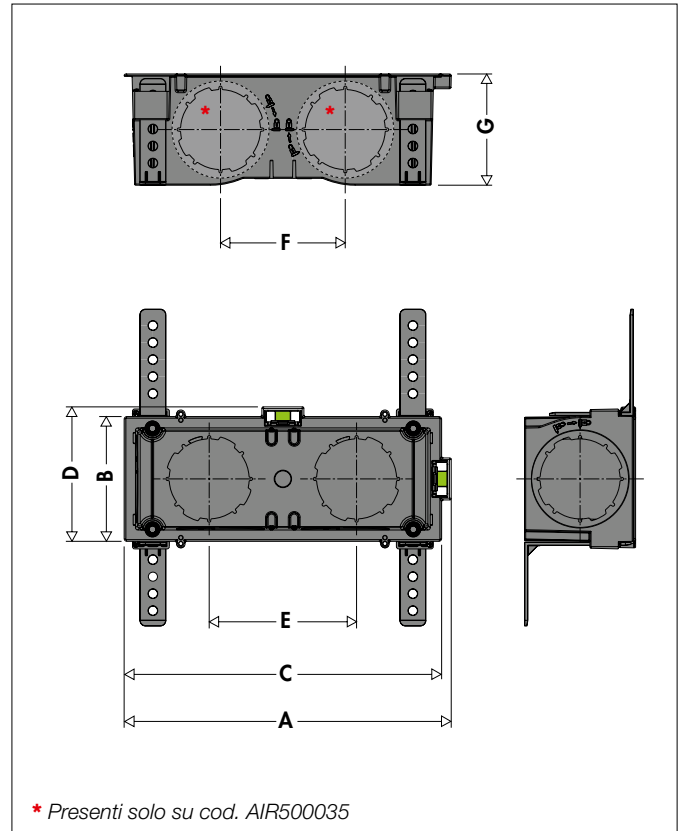
Codice	A	B
AIR590020	Ø 75	89,5
AIR590030	Ø 90	93,5

AIR5901..



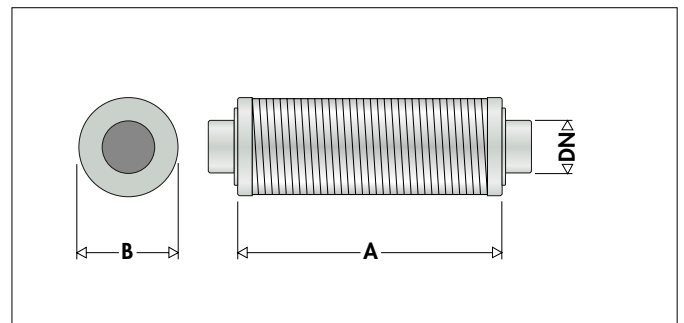
Codice	A	B	C
AIR5901..	300	130	8

AIR550/500



Codice	A	B	C	D	E	F	G
AIR550031	289	110	280	119	130	110	98
AIR500035	289	110	280	119	130	110	98

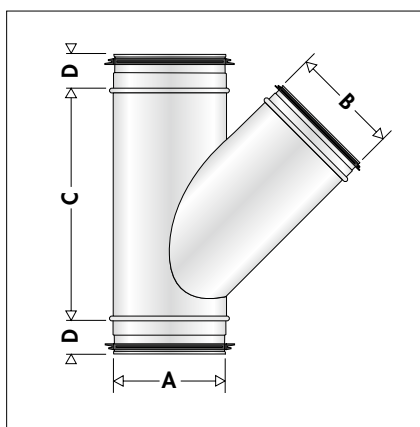
AIR9901..



Codice	DN	A	B
AIR990150	125	1000	Ø 224
AIR990170	160	1000	Ø 250
AIR990180	200	1000	Ø 300

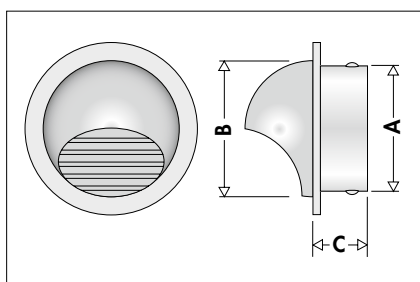
DIMENSIONI

**AIR990**



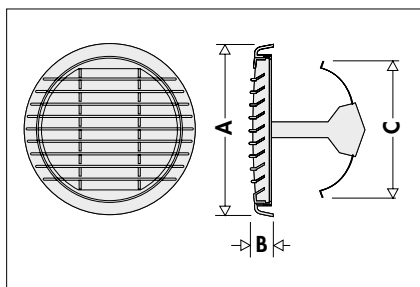
Codice	A	B	C	D
AIR990505	∅ 125	∅ 125	321	36
AIR990507	∅ 160	∅ 160	373	36
AIR990508	∅ 200	∅ 200	426	36

**AIR590**



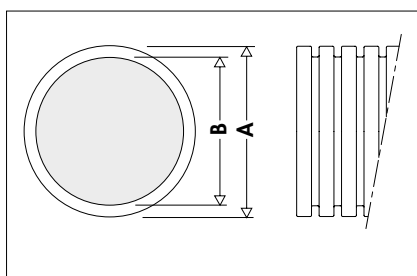
Codice	A	B	C
AIR590355	∅ 120	∅ 165	52
AIR590357	∅ 155	∅ 192	62
AIR590358	∅ 195	∅ 253	62

**AIR590**



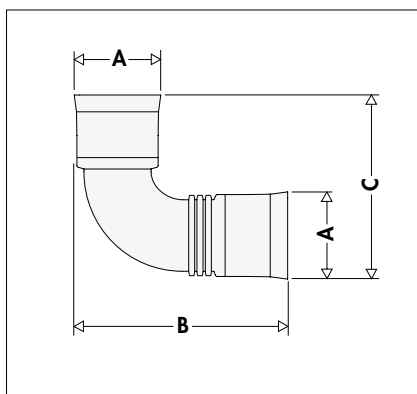
Codice	A	B	C
AIR590310	∅ 186	20	DN 100-DN 160

**AIR920**



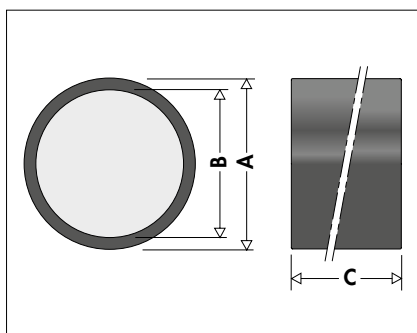
Codice	A	B
AIR920020	∅ 75	∅ 63
AIR920030	∅ 90	∅ 76

**AIR920**



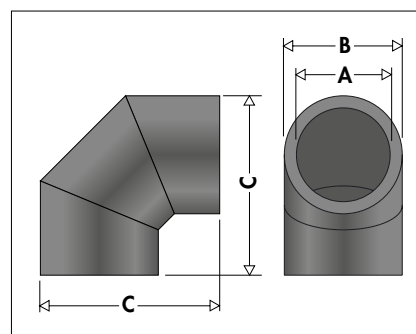
Codice	DN	A	B	C
AIR920120	75	∅ 77	218	162
AIR920130	90	∅ 92	247	193

**AIR917**



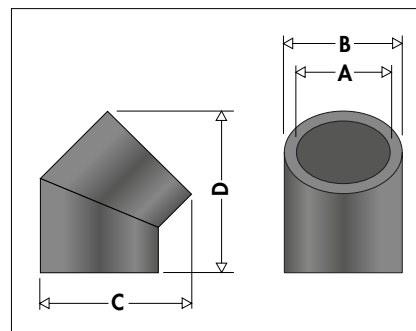
Codice	A	B	C
AIR917050	∅ 157	∅ 125	2000
AIR917070	∅ 192	∅ 160	2000

**AIR917**



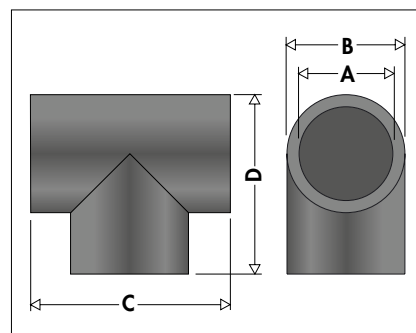
Codice	A	B	C
AIR917150	∅ 125	∅ 157	237
AIR917170	∅ 160	∅ 192	273

**AIR917**



Codice	A	B	C	D
AIR917250	∅ 125	∅ 157	199	213
AIR917270	∅ 160	∅ 192	233	233

**AIR917**



Codice	A	B	C	D
AIR917350	∅ 125	∅ 158	275	216
AIR917370	∅ 160	∅ 192	316	254

CODICE	DESCRIZIONE	Pag.
AIR111000 150	UNITA' VMC 150 m³/h	20
AIR111000 250	UNITA' VMC 250 m³/h	22
AIR111000 450	UNITA' VMC 450 m³/h	24
AIR112000 150	UNITA' VMC 150 m³/h	10
AIR112000 250	UNITA' VMC 250 m³/h	12
AIR112000 450	UNITA' VMC 450 m³/h	14
AIR115000 025	RECUPERATORE FLUSSO ALT. 25 m³/h	46
AIR115000 050	RECUPERATORE FLUSSO ALT. 50 m³/h	46
AIR190001	CONTROLLO UTENTE RF VELOCITA' MACCHINA	16-26
AIR190002	CONTROLLO UTENTE RF CON TIMER	16-26
AIR190013	SENSORE RF CO <sub>2</sub> AMBIENTE	17-27
AIR190100	KIT SCARICO CONDENZA FLEX	17-27
AIR190101	KIT SCARICO CONDENZA A MURO	17-27
AIR195001	COPERTURA ESTETICA ACCIAIO SATINATO RECUPERATORE	46
AIR195002	COPERTURA ESTETICA MDF VERNICIABILE RECUPERATORE	46
AIR400003	CORPO PLENUM VMC SIZE 6	30
AIR400005	CORPO PLENUM VMC SIZE 10	30
AIR400103	CORPO PLENUM-SILENZIATORE VMC SIZE 6	30
AIR400105	CORPO PLENUM-SILENZIATORE VMC SIZE 10	30
AIR400503	COPERCHIO MODULI VMC SIZE 6-CIECO	30
AIR400505	COPERCHIO MODULI VMC SIZE 10-CIECO	30
AIR400553	COPERCHIO MODULI VMC SIZE 6-DN 125	30
AIR400573	COPERCHIO MODULI VMC SIZE 6-DN 160	30
AIR400575	COPERCHIO MODULI VMC SIZE 10-DN 160	30
AIR400583	COPERCHIO MODULI VMC SIZE 6-DN 200	30
AIR400585	COPERCHIO MODULI VMC SIZE 10-DN 200	30
AIR400603	COPERCHIO MODULI VMC SIZE 6-Ø75/90	30
AIR400605	COPERCHIO MODULI VMC SIZE 10-Ø75/90	30
AIR490103	KIT COLLEGAMENTO MODULI VMC SIZE 6	31
AIR490105	KIT COLLEGAMENTO MODULI VMC SIZE 10	31
AIR500035	BOCCHETTA VMC-5 PORTE	36
AIR550031	BOCCHETTA VMC-1 PORTA	36
AIR590001	REGOLATORE DI PORTATA MANUALE VMC	37
AIR590002	FILTRO BOCCHETTA VMC	37
AIR590007	TAPPO MODULI VMC	31-37
AIR590020	MANICOTTO VMC-Ø75	31-37
AIR590030	MANICOTTO VMC-Ø90	31-37
AIR590101	PIASTRA DI COPERTURA FORI INOX	38
AIR590102	PIASTRA DI COPERTURA ASOLE ORIZZ. INOX	38
AIR590103	PIASTRA DI COPERTURA ASOLE VERT. INOX	38
AIR590111	PIASTRA DI COPERTURA FORI BIANCA	38
AIR590112	PIASTRA DI COPERTURA ASOLE ORIZZ. BIANCA	38
AIR590113	PIASTRA DI COPERTURA ASOLE VERT. BIANCA	38
AIR590310	GRIGLIA DI AERAZIONE IN ABS	41
AIR590355	GRIGLIA EST. IN ACCIAIO INOX - DN 125 mm	41
AIR590357	GRIGLIA EST. IN ACCIAIO INOX - DN 160 mm	41
AIR590358	GRIGLIA EST. IN ACCIAIO INOX - DN 200 mm	41
AIR911050	TUBO SANIFLEX DN 125 mm L. 10 m	41
AIR911070	TUBO SANIFLEX DN 160 mm L. 10 m	41
AIR911080	TUBO SANIFLEX DN 200 mm L. 10 m	41
AIR913050	TUBO SANIFLEX-TERMO 125 mm L. 10 m	41



CODICE	DESCRIZIONE	Pag.
AIR913070	TUBO SANIFLEX-TERMO 160 mm L. 10 m	41
AIR913080	TUBO SANIFLEX-TERMO 200 mm L. 10 m	41
AIR914050	TUBO ALUFLEX ACOUSTIC 125 mm L. 10 m	41
AIR914070	TUBO ALUFLEX ACOUSTIC 160 mm L. 10 m	41
AIR914080	TUBO ALUFLEX ACOUSTIC 200 mm L. 10 m	41
AIR917050	TUBO EPE DN 125 L. 2 m	40
AIR917070	TUBO EPE DN 160 L. 2 m	40
AIR917150	CURVA EPE 90° DN 125	40
AIR917170	CURVA EPE 90° DN 160	40
AIR917250	CURVA EPE 45° DN 125	40
AIR917270	CURVA EPE 45° DN 160	40
AIR917350	DEVIAZIONE A TEE EPE DN 125	40
AIR917370	DEVIAZIONE A TEE EPE DN 160	40
AIR917450	RACCORDO EPE DN 125	40
AIR917470	RACCORDO EPE DN 160	40
AIR917550	COLLARE DI FISSAGGIO EPE DN 125	40
AIR917570	COLLARE DI FISSAGGIO EPE DN 160	40
AIR920020	ROTOLO TUBO D. WHITE DN 75 L. 50 m	43
AIR920030	ROTOLO TUBO D. WHITE DN 90 L. 50 m	43
AIR920120	CURVA DUO WHITE DN 75	43
AIR920130	CURVA DUO WHITE DN 90	43
AIR990055	MANICOTTO F/F DN 125	31-42
AIR990077	MANICOTTO F/F DN 160	31-42
AIR990088	MANICOTTO F/F DN 200	31-42
AIR990150	SILENZIATORE CIRCOLARE DN 125 mm	31-42
AIR990170	SILENZIATORE CIRCOLARE DN 160 mm	31-42
AIR990180	SILENZIATORE CIRCOLARE DN 200 mm	31-42
AIR990221	SACCH. 48 PZ CLIP DUO WHITE DN 75 mm ROSSA	43
AIR990222	SACCH. 48 PZ CLIP DUO WHITE DN 75 mm BLU	43
AIR990225	MANICOTTO DUO WHITE DN 75	43
AIR990227	SACCH. 10 PZ TAPPO DUO WHITE DN 75	43
AIR990229	SACCH. 10 PZ GUARNIZIONE DUO WHITE DN 75	43
AIR990231	SACCH. 48 PZ CLIP DUO WHITE DN 90 mm ROSSA	43
AIR990232	SACCH. 48 PZ CLIP DUO WHITE DN 90 mm BLU	43
AIR990235	MANICOTTO DUO WHITE DN 90	43
AIR990237	SACCH. 10 PZ TAPPO DUO WHITE DN 90	43
AIR990239	SACCH. 10 PZ GUARNIZIONE DUO WHITE DN 90	43
AIR990505	DERIVAZIONE ZINCATA A Y DN 125 mm	41
AIR990507	DERIVAZIONE ZINCATA A Y DN 160 mm	41
AIR990508	DERIVAZIONE ZINCATA A Y DN 200 mm	41
AIR990555	MANICOTTO ZINCATO M/M 125 mm	41
AIR990575	MANICOTTO ZINC. DI RIDUZIONE M/M 125/160	41
AIR990577	MANICOTTO ZINCATO M/M 160 mm	41
AIR990587	MANICOTTO ZINC. DI RIDUZIONE M/M 200/160	41
AIR990588	MANICOTTO ZINCATO M/M 200 mm	41
AIR990910	GUAINA ISOLANTE ADESIVA L. 10 m	31-42
AIR990911	SACCH. 10 PZ FASCETTE	31-42

## CONDIZIONI GENERALI DI VENDITA

Le vendite sono da noi effettuate unicamente alle "condizioni" di seguito riportate, così che ogni ordine da noi accettato viene evaso a dette condizioni, in deroga espressa a qualsiasi altra norma, salvo accordo scritto e sottoscritto da parte nostra.

1. - Gli ordini o gli impegni assunti dai nostri rappresentanti sono validi unicamente dietro nostra accettazione o conferma.
2. - I dati, le misure, gli articoli, i prezzi, le caratteristiche, le prestazioni e tutti gli altri dati riprodotti nei nostri cataloghi, listini, prospetti, circolari, ecc. hanno carattere indicativo; essi possono essere variati senza alcun preavviso, e hanno valore vincolante per noi unicamente in caso di espressa indicazione nell'accettazione o nella conferma.
3. - Qualsiasi disegno o documento tecnico relativo ai nostri prodotti, anche se rimesso al cliente, rimane sempre di nostra esclusiva proprietà, e non può essere utilizzato dal cliente, o copiato, riprodotto, trasmesso o comunicato a terzi senza la nostra preventiva autorizzazione scritta.
4. - I prezzi indicati nei nostri listini si intendono a "merce nuda", e gli imballaggi o mezzi di protezione predisposti per evitare danni o deterioramenti ai materiali in condizioni normali di trasporto, sono fatturati al prezzo di costo e non si accettano di ritorno.
5. - Le nostre merci viaggiano a rischio e pericolo del destinatario, in quanto essi si intendono vendute in stabilimento, salvo diversa indicazione scritta. Pertanto esse non sono mai assicurate da noi per il trasporto, salvo espressa richiesta scritta da parte del cliente, che se ne addossa il relativo onere.
6. - In caso di avaria, poiché i nostri imballaggi sono eseguiti a regola d'arte occorrerà formulare le riserve d'uso e le richieste di risarcimento nei confronti dei trasportatori.
7. - Le prove di collaudo sono eseguite nel nostro stabilimento durante le ore di lavoro normali, secondo i sistemi eseguiti nell'industria del settore; dette prove potranno essere effettuate sul luogo di installazione unicamente dietro nostra espressa autorizzazione, e previa comunicazione scritta della data di effettuazione indicata con congruo anticipo. Tutte le prove effettuate ad iniziativa del cliente non hanno alcun valore per noi, se non effettuate in contraddittorio con un nostro tecnico.
8. - La nostra garanzia si limita alla sostituzione pura e semplice del pezzo che ci deve prima essere restituito e pertanto sono tassativamente escluse eventuali spese, danni, interessi od indennizzi di sorta. In ogni caso, i particolari di nostra produzione da noi riconosciuti difettosi, dietro reclamo formulato dal cliente entro il termine massimo previsto dalla normativa in vigore, saranno da noi unicamente sostituiti. Comunque la nostra responsabilità si limita ai difetti che si manifestino nelle condizioni di impiego normali e nel corso di una utilizzazione corretta del nostro prodotto.
9. - Per essere validi i reclami dovranno pervenirci entro 8 giorni dalla data di ricevimento della merce.
10. - I termini di esecuzione indicati nelle nostre offerte od accettazione sono puramente indicativi e non vincolanti. Incendi, inondazioni, scioperi ed altre cause di forza maggiore, sospendono di diritto detti termini.
11. - Salvo deroghe scritte, tutti i pagamenti devono essere effettuati presso la nostra sede ed in Euro. Tratte od altri mezzi di pagamento concordati non comportano in alcun modo modifiche o deroghe alla presente norma. In caso di pagamento dilazionato, la mancata osservanza di un termine di scadenza, comporta la automatica decadenza dal termine, l'esigibilità immediata dell'intero ammontare, e la decorrenza degli interessi di mora e della rivalutazione monetaria secondo gli indici Istat del costo vita della Camera di Commercio di Novara.
12. - Per qualsiasi controversia derivante da nostra vendita, il contratto sarà disciplinato dalla Legge Italiana, e la competenza sarà unicamente del Foro di Novara.

Ci riserviamo il diritto di modificare i nostri prodotti, di apportare miglioramenti tecnici e di svilupparli ulteriormente. Tutte le illustrazioni, i dati numerici, ecc., non sono impegnativi.

I prodotti contenuti in questo listino sono stati progettati, fabbricati e commercializzati in accordo al Sistema di Gestione per la Qualità conforme alla norma EN ISO 9001.  
I prodotti contrassegnati dal "bollino verde ●" sono realizzati da società del gruppo Caleffi.  
I prodotti contrassegnati dal "bollino azzurro ●" sono commercializzati.

# CERTIFICATI E OMOLOGAZIONI

**ICIM**  
**CERTIFICATO N. 00039**  
**CERTIFICATE No. 00039**

SI CERTIFICA CHE IL SISTEMA DI GESTIONE PER LA QUALITÀ È IN CONFORMITÀ CON I REQUISITI DELLO STANDARD ISO 9001:2015.

**CALEFFI S.p.A.**  
 Sede e Unità Operativa  
 Strada Regionale 229, 25 - 28010 Fontaneto d'Agogna (NO) - Italia  
 Direzione di uffici amministrativi, progettazione, lavorazioni meccaniche, assemblaggio e collaudo e logistica.  
 Unità Operativa  
 Via Maggiate, 15 - 28013 Gattico (NO) - Italia  
 Lavorazioni meccaniche, assemblaggio e collaudo, stampaggio materie plastiche e logistica.

È CONFORME AL SISTEMA DI GESTIONE PER LA QUALITÀ ISO 9001:2015  
**UNI EN ISO 9001:2015**  
 System of Quality Management System  
 PER LE SEGUENTI ATTIVITÀ PER LE SEGUENTI ATTIVITÀ  
**EA: 18 - 29**

Progettazione, fabbricazione e commercializzazione di valvole di sicurezza, valvole e gruppi di regolazione, valvole per sfogo aria, valvole di bilanciamento, miscelatori termostatici, riduttori di pressione, valvole di intercettazione, raccordi di distribuzione, raccordi, valvole di intercettazione, moduli d'uscita, sistemi di allarme per impianti civili e industriali relativi a impianti di riscaldamento e raffrescamento, idro-sanitari, scaldari, geotermici, biomassa e gas.

Design, manufacturing and trading of safety relief valves, regulating valves and units, radiator valves, air vents, balancing valves, thermostatic mixing valves, pressure reducing valves, antipollution valves, distribution manifolds, switches and fittings, check valves, zone box with distribution and temperature control, user modules with domestic water local production and zone temperature control for domestic and industrial use on heating and cooling, plumbing, solar, geothermal, biomass and gas systems.

Il sistema di gestione per la qualità è conforme allo standard ISO 9001:2015.  
 The quality management system complies with the requirements of the ISO 9001:2015 standard.  
 The certificate is valid for the following activities:  
 Design, manufacturing and trading of safety relief valves, regulating valves and units, radiator valves, air vents, balancing valves, thermostatic mixing valves, pressure reducing valves, antipollution valves, distribution manifolds, switches and fittings, check valves, zone box with distribution and temperature control, user modules with domestic water local production and zone temperature control for domestic and industrial use on heating and cooling, plumbing, solar, geothermal, biomass and gas systems.

DATA DI VALIDAZIONE  
 FIRST ISSUE  
 11/09/1990

EMISORE CERTIFICATO  
 ISSUING BODY  
 15/07/2020

DATA DI SCADENZA  
 EXPIRING DATE  
 06/05/2023

**ICIM**  
 Piazza Don Carlo Magno, 15 - 28010 Fontaneto d'Agogna (NO) - Italia

**ACCREDIA**  
 ACCREDITED

**CISQ**  
 CERTIFIED

**ICIM**  
**CERTIFICATO n. 0512A/2**  
**CERTIFICATE No. 0512A/2**

SI CERTIFICA CHE IL SISTEMA DI GESTIONE AMBIENTALE È IN CONFORMITÀ CON I REQUISITI DELLO STANDARD ISO 14001:2015.

**CALEFFI S.p.A.**  
 Sede e Unità Operativa  
 Strada Regionale 229, 25 - 28010 Fontaneto d'Agogna (NO) - Italia  
 Progettazione e fabbricazione di componenti idrotermici, moduli di intercettazione, lavorazioni meccaniche (transfer e plurimandrin) e assemblaggio.  
 Unità Operativa  
 Via Maggiate, 15 - 28013 Gattico (NO) - Italia  
 Fabbricazione di componenti idrotermici, moduli di intercettazione, lavorazioni meccaniche (transfer), stampaggio plastico a iniezione e assemblaggio.

È CONFORME AL SISTEMA DI GESTIONE AMBIENTALE ISO 14001:2015  
**UNI EN ISO 14001:2015**  
 System of Environmental Management System  
 PER LE SEGUENTI ATTIVITÀ PER LE SEGUENTI ATTIVITÀ  
**EA: 18**

Progettazione e fabbricazione di componenti idrotermici, sia per applicazioni in campo civile che industriale, realizzati mediante lavorazioni meccaniche (transfer e plurimandrin), stampaggio plastico a iniezione e assemblaggio.

Design and manufacture of hydrothermal components for civil and industrial applications, by mechanical processes (transference and multi-spindle), plastic injection molding and assembly.

Il sistema di gestione ambientale è conforme allo standard ISO 14001:2015.  
 The environmental management system complies with the requirements of the ISO 14001:2015 standard.  
 The certificate is valid for the following activities:  
 Design and manufacture of hydrothermal components for civil and industrial applications, by mechanical processes (transference and multi-spindle), plastic injection molding and assembly.

DATA DI VALIDAZIONE  
 FIRST ISSUE  
 09/05/2012

EMISORE CERTIFICATO  
 ISSUING BODY  
 04/05/2021

**ICIM**  
 Piazza Don Carlo Magno, 15 - 28010 Fontaneto d'Agogna (NO) - Italia

**ACCREDIA**  
 ACCREDITED

**CISQ**  
 CERTIFIED

**bsi.**  
**Certificate of Registration**  
 QUALITY MANAGEMENT SYSTEM - ISO 9001:2015

This is to certify that:

**CALEFFI S.p.A.**  
 S.S. 229/16/25  
 Fontaneto d'Agogna (NO)  
 28010  
 Italy

Holds Certificate No: **FM 21654**

and operates a Quality Management System which complies with the requirements of ISO 9001:2015 for the following scope:

Design, manufacture and sale of components for domestic and industrial use on heating/cooling, plumbing, solar, geothermal, biomass and gas systems.

For and on behalf of BSI:  
 Andrew Lawrie, BSI Systems Certification Director

Original Registration Date: 1992-09-28  
 Latest Revision Date: 2018-04-19

Effective Date: 2018-05-08  
 Expiry Date: 2021-05-07

Page: 1 of 2

...making excellence a habit

This certificate was issued electronically and remains the property of BSI and is bound by the conditions of contract. An electronic certificate can be validated at [www.bsigroup.com/Certification](http://www.bsigroup.com/Certification) or telephone +44 (0) 800 900047. Information and Contact: BSI, Marton Road, Watlington, Oxfordshire, Oxford OX4 0DQ, UK. Tel: +44 (0) 1865 850000. BSI Assurance UK Limited, registered in England under number 7805322 at 389 Chiswick High Road, London W4 4AL, UK.

**ICIM**  
**CERTIFICATE**  
 THE INTERNATIONAL CERTIFICATION NETWORK

CISQ/ICIM SPA has issued an IQNet recognized certificate that the organization:

**CALEFFI S.p.A.**  
 Head Office and Operative Unit  
 Strada Regionale 229, 25 - 128010 Fontaneto d'Agogna (NO)  
 Operative Unit  
 Via Maggiate, 15 - 128013 Gattico (NO)  
 has implemented and maintains a Quality Management System for the following scope:

Design, manufacturing and trading of safety relief valves, regulating valves and units, radiator valves, air vents, balancing valves, thermostatic mixing valves, pressure reducing valves, antipollution valves, distribution manifolds, switches and fittings, check valves, zone box with distribution and temperature control, user modules with domestic water local production and zone temperature control for domestic and industrial use on heating and cooling, plumbing, solar, geothermal, biomass and gas systems, which fulfils the requirements of the following standard:

**ISO 9001:2015**  
 Issued on: 2020-07-16  
 First issued on: 1990-06-11  
 Expires on: 2023-05-06

The attestation is directly related to the IQNet Partner's original certificate and shall not be used as a stand-alone document.

Registration Number: IT-3742

**ICIM**  
 Alex Suichitola  
 President of IQNET

**CISQ**  
 Ing. Mario Romero  
 President of CISQ

**ICIM Partner\***  
 ANOR Spain ANOR Certification Partner ANOR Portugal CCC Cyprus CISQ Italy CQC China CQC China CQC Czech Republic CQC Czech Republic CQC Germany CQC Germany CQC Greece CQC Greece CQC Hungary CQC Hungary CQC Italy CQC Italy CQC Japan CQC Japan CQC Korea CQC Korea CQC Mexico CQC Mexico CQC Norway CQC Norway CQC Poland CQC Poland CQC Portugal CQC Portugal CQC Romania CQC Romania CQC Russia CQC Russia CQC Serbia CQC Serbia CQC Slovakia CQC Slovakia CQC Spain CQC Spain CQC Switzerland CQC Switzerland CQC Taiwan CQC Taiwan CQC Thailand CQC Thailand CQC Turkey CQC Turkey CQC USA CQC USA CQC Vietnam CQC Vietnam CQC UK CQC UK CQC Ukraine CQC Ukraine CQC Uzbekistan CQC Uzbekistan

\* The list of IQNet partners is valid at the time of issue of this certificate. Updated information is available under [www.iqnet-certification.com](http://www.iqnet-certification.com)

**ICIM**  
**CERTIFICATE**  
 THE INTERNATIONAL CERTIFICATION NETWORK

CISQ/ICIM SPA has issued an IQNet recognized certificate that the organization:

**CALEFFI S.p.A.**  
 Head Office and Operative Unit  
 Strada Regionale 229, 25 - 128010 Fontaneto d'Agogna (NO)  
 has implemented and maintains a Environmental Management System for the following scope:

Design and manufacture of hydrothermal components for civil and industrial applications, by mechanical processes (transference and multi-spindle), plastic injection molding and assembly, which fulfils the requirements of the following standard:

**ISO 14001:2015**  
 Issued on: 2018-06-05  
 First issued on: 2012-06-05  
 Expires on: 2021-06-04

The attestation is directly related to the IQNet Partner's original certificate and shall not be used as a stand-alone document.

Registration Number: IT-83000

**ICIM**  
 Alex Suichitola  
 President of IQNET

**CISQ**  
 Ing. Claudio Protti  
 President of CISQ

**ICIM Partner\***  
 ANOR Spain ANOR Certification Partner ANOR Portugal CCC Cyprus CISQ Italy CQC China CQC China CQC Czech Republic CQC Czech Republic CQC Germany CQC Germany CQC Greece CQC Greece CQC Hungary CQC Hungary CQC Italy CQC Italy CQC Japan CQC Japan CQC Korea CQC Korea CQC Mexico CQC Mexico CQC Norway CQC Norway CQC Poland CQC Poland CQC Portugal CQC Portugal CQC Romania CQC Romania CQC Russia CQC Russia CQC Serbia CQC Serbia CQC Slovakia CQC Slovakia CQC Spain CQC Spain CQC Switzerland CQC Switzerland CQC Taiwan CQC Taiwan CQC Thailand CQC Thailand CQC Turkey CQC Turkey CQC USA CQC USA CQC Vietnam CQC Vietnam CQC UK CQC UK CQC Ukraine CQC Ukraine CQC Uzbekistan CQC Uzbekistan

\* The list of IQNet partners is valid at the time of issue of this certificate. Updated information is available under [www.iqnet-certification.com](http://www.iqnet-certification.com)

**Certificato N°: FM 21654**

**Unità**  
 CALEFFI S.p.A.  
 S.S. 229/16/25  
 Fontaneto d'Agogna (NO)  
 28010  
 Italy

**Attività oggetto di certificazione**  
 Progettazione, fabbricazione e commercializzazione di componenti per applicazioni civili e industriali relativi a impianti di riscaldamento/raffrescamento, idro-sanitari, scaldari, geotermici, biomassa e gas.

**CALEFFI S.p.A.**  
 Via Maggiate, 15  
 Gattico (NO)  
 28013  
 Italy

Fabbricazione di componenti per applicazioni civili e industriali relativi a impianti di riscaldamento/raffrescamento, idro-sanitari, scaldari, geotermici, biomassa e gas.

Certificazione originale: 1992-09-28  
 Ultima emissione: 2018-04-19

Data di validità: 2018-05-08  
 Scadenza: 2021-05-07

Page: 2 di 2

Il presente certificato è emesso in forma elettronica, è direttamente collegato al database di tutti gli scopi delle certificazioni certificate. L'autenticità di un certificato elettronico può essere verificata sul sito [www.bsigroup.com/Certification](http://www.bsigroup.com/Certification) o telefonando al numero +44 (0) 800 900047. Le attività di base emesse sono descritte nella sezione [www.bsigroup.com/Certification](http://www.bsigroup.com/Certification) e sono valide al numero 3102 del 2015. Per informazioni e contatti: BSI, Marton Road, Watlington, Oxfordshire, Oxford OX4 0DQ, UK. Tel: +44 (0) 1865 850000. BSI Assurance UK Limited, registered in England under number 7805322 at 389 Chiswick High Road, London W4 4AL, UK. Società britannica parte del Gruppo BSI.



**CALEFFI S.p.A.**

S.R.229, N.25 · 28010 Fontaneto d'Agogna (NO) · Italia

Tel. +39 0322 8491

[info@caleffi.com](mailto:info@caleffi.com) | [www.caleffi.com](http://www.caleffi.com)



CaleffiVideoProjects



caleffi-s-p-a-



CaleffiItalia

© Copyright 2021 Caleffi