



SYSTEMS

Balconi  
Balconies





# Indice

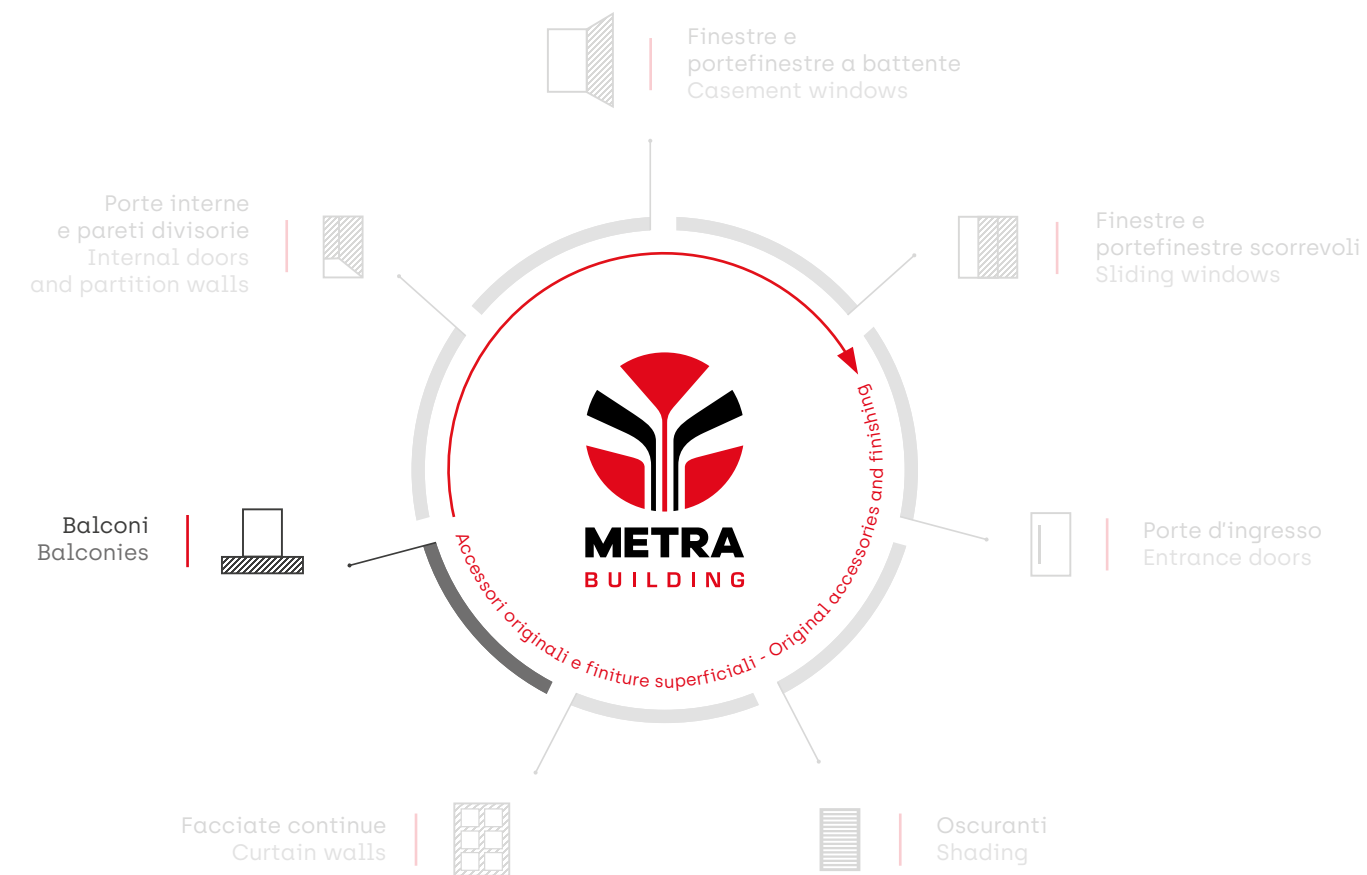
## Index

Il nostro ecosistema	<i>Our ecosystem</i>	p. 03
Perchè METRA Building	<i>Why METRA Building</i>	p. 04
Ecosostenibilità	<i>Eco-sustainability</i>	p. 08
Balconi <ul style="list-style-type: none"><li>• Le nostre linee</li></ul>	<i>Balconies</i> <ul style="list-style-type: none"><li>• <i>Our product lines</i></li></ul>	p. 12
Le linee <ul style="list-style-type: none"><li>• Linea Minimale</li><li>• Linea Origini</li></ul>	<i>The product lines</i> <ul style="list-style-type: none"><li>• <i>Minimal line</i></li><li>• <i>Origins line</i></li></ul>	p. 15 p. 21
Tecnologia	<i>Technology</i>	p. 26
Prestazioni	<i>Performances</i>	p. 27



# Il nostro ecosistema

## Our ecosystem



Qualità certificata  
Certified quality



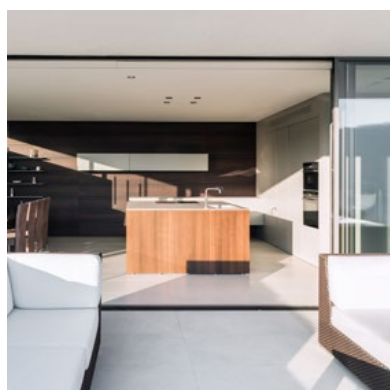


## Perchè METRA Building

### Why METRA Building

#### Essenziale e luminoso

##### Essential and bright

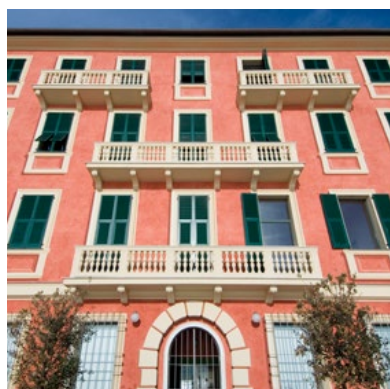


Geometrie compatte che consentono di recuperare luminosità negli spazi. La tecnologia giunge ai suoi massimi livelli e si condensa fino a soli 63 mm di spessore. La bellezza si traduce in design e si completa con accessori a scomparsa e maniglie minimali.

*Compact geometries that allow to recover brightness in spaces. The technology reaches its maximum level and condenses to a thickness of only 63 mm. Beauty translates into design and is completed with concealed accessories and minimalist handles.*

#### Praticamente eterni

##### Practically eternal

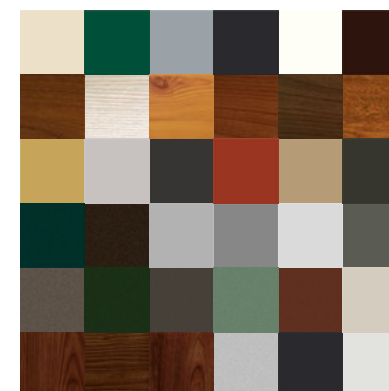


Resistenza meccanica, stabilità, robustezza e manutenzione ridotta ai minimi termini. Numerose qualità e straordinari vantaggi in un unico materiale in grado di durare per sempre.

*Mechanical resistance, stability, robustness and maintenance reduced at the minimum. Numerous qualities and extraordinary advantages in a single material able to last forever.*

#### Tutti i colori della performance

##### All colours of performance

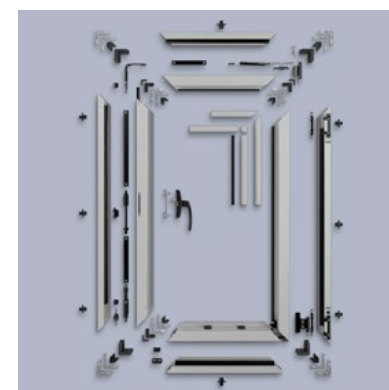


Spazio alla fantasia nella scelta dei colori. Finiture ossidate, verniciature opache, lucide, extralucide e trattamenti effetto legno a marchio Qualanod-Qualicoat-Seaside-Qualideco anche con opzione antibatterica. Durata assicurata fino a 30 anni.

*Space for imagination in the choice of colours. Oxidised finishes, matt, gloss, high-gloss and wood-effect treatments under the Qualanod-Qualicoat-Seaside-Qualideco brand also with antibacterial option. Guaranteed durability up to 30 years.*

#### Sistema integrato perfetto

##### Perfect integrated system

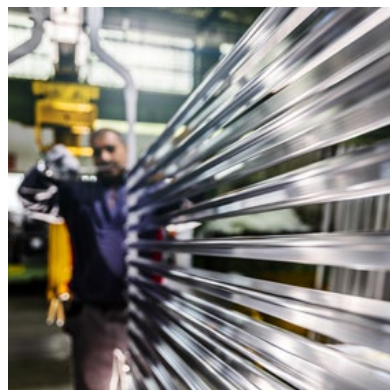


Maniglie, meccanismi di apertura e chiusura, cerniere, guarnizioni e squadrette: tutti gli accessori coordinati, rigorosamente originali METRA Building, si fondono con il serramento per garantire i migliori risultati.

*Handles, opening and closing devices, hinges, gaskets and corner cleats: all matching accessories, rigorously METRA Building original, blend with the window or door to guarantee the best results.*



## Eccellenza italiana Italian excellence



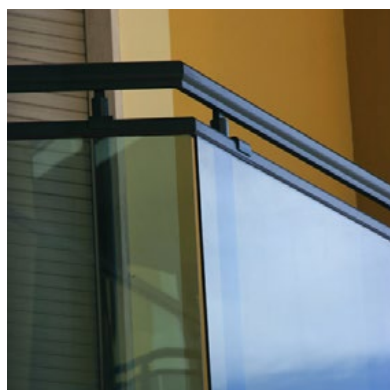
Tutti i serramenti METRA Building sono estrusi in Italia e rispondono alle più selettive certificazioni internazionali. I migliori processi produttivi integrati, uniti a oltre 60 anni di know-how, per creare un prodotto bello, sicuro e dalle prestazioni inimitabili.

*All METRA Building windows and doors are extruded in Italy and meet the most selective international certifications. The best integrated production processes, combined with over 60 years of know-how, to create a beautiful and safe product with inimitable performance.*

I nostri profili in alluminio sono presenti in alcune delle più prestigiose realizzazioni al mondo: dalla iconica Piramide del Louvre, alle torri di New York fino agli avveniristici grattacieli di Dubai.

*Our aluminium profiles are featured in some of the most prestigious projects in the world: from the iconic Louvre Pyramid to the towers of New York and the futuristic skyscrapers of Dubai.*

## Certificazioni Certifications



Sicurezza e inalterabilità sono le parole chiave che caratterizzano i balconi in alluminio METRA Building. Un concentrato di tecnologia capace di rispondere alle normative di sicurezza più stringenti e di soddisfare le più sofisticate e articolate esigenze architettoniche ed estetiche.

*Safety and unalterability are the key words that characterise METRA Building aluminium balconies. A concentrate of technology able to meet the most stringent safety regulations and to satisfy the most sophisticated and articulated architectural and aesthetic requirements.*





## Ecosostenibilità Eco-sustainability

L'alluminio è una scelta sostenibile per gli edifici: ha un'elevata durabilità, ridotta manutenzione e può essere riciclato al 100% e all'infinito, senza perdere le sue proprietà.

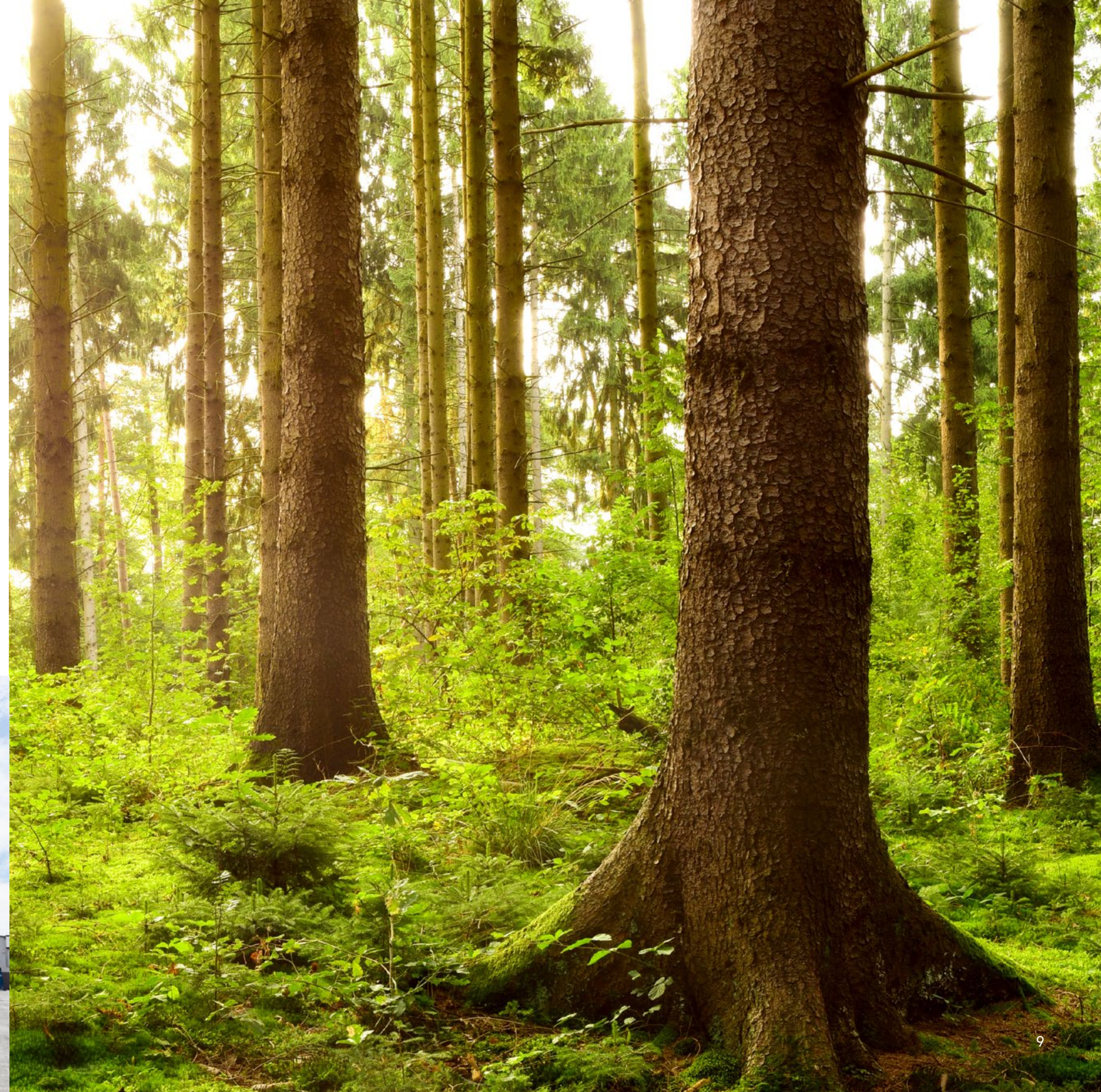
L'attenzione per la riduzione dell'impatto ambientale di Metra riguarda tutta la catena del valore dell'alluminio, grazie all'elevato contenuto di materiale riciclato nei profili e l'assenza di VOC, che si concretizza nelle certificazioni ambientali (EPD) ottenute sui prodotti.

Metra Building mette a disposizione un portafoglio di soluzioni per garantire una progettazione sostenibile a basso impatto ambientale, che garantiscono efficienza energetica e favoriscono l'utilizzo della luce naturale, in linea con i requisiti dei protocolli LEED, BREEAM, DGNB e il rispetto dei Criteri Ambientali Minimi.

*Aluminium is a sustainable choice for buildings: it has high durability, low maintenance and can be recycled 100% and infinitely without losing its properties.*

*The attention to reducing Metra's environmental impact concerns the entire aluminium value chain, thanks to the high content of recycled material in the profiles and the absence of VOCs, which is reflected in the environmental certifications (EPD) obtained on the products.*

*Metra Building offers a portfolio of solutions to guarantee sustainable design with low environmental impact, which guarantee energy efficiency and support the use of natural light, in line with the requirements of LEED, BREEAM, DGNB protocols and compliance with Minimum Environmental Criteria.*

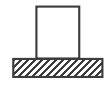




# Balconi

## Balconies





# Le nostre linee

Our product lines



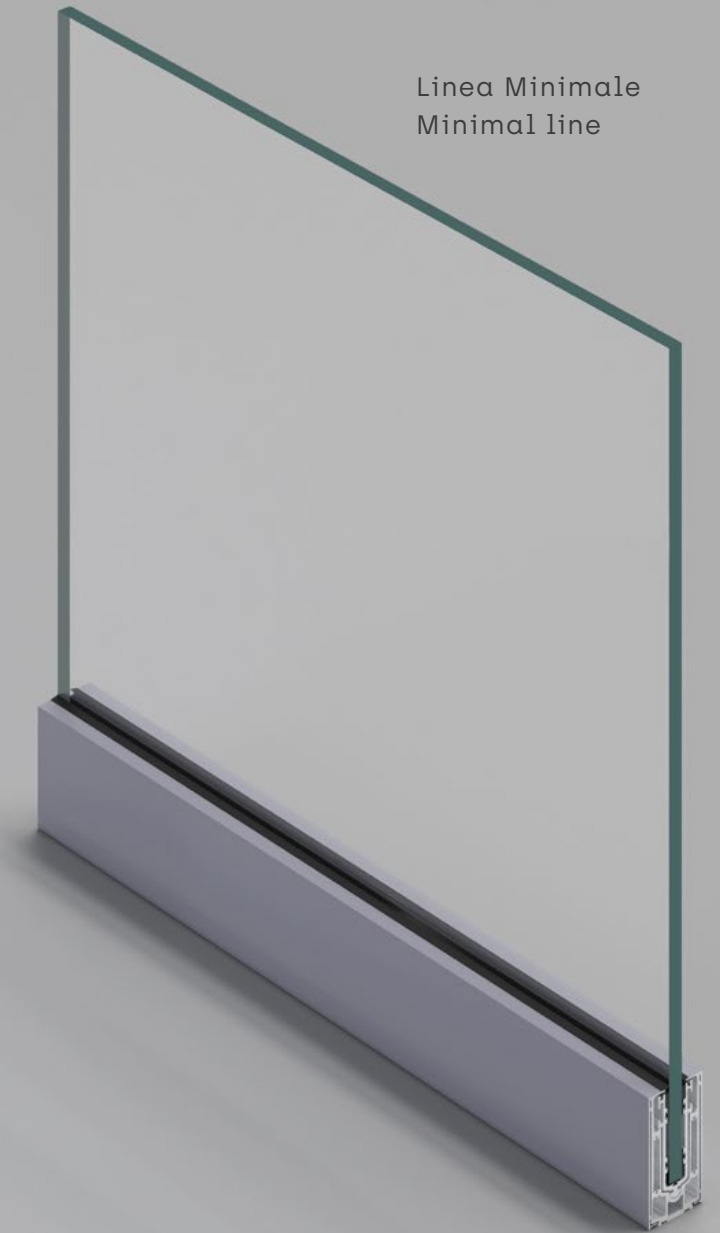
Linea Minimale  
Minimal line



Linea Origini  
Origins line



Linea Origini  
Origins line



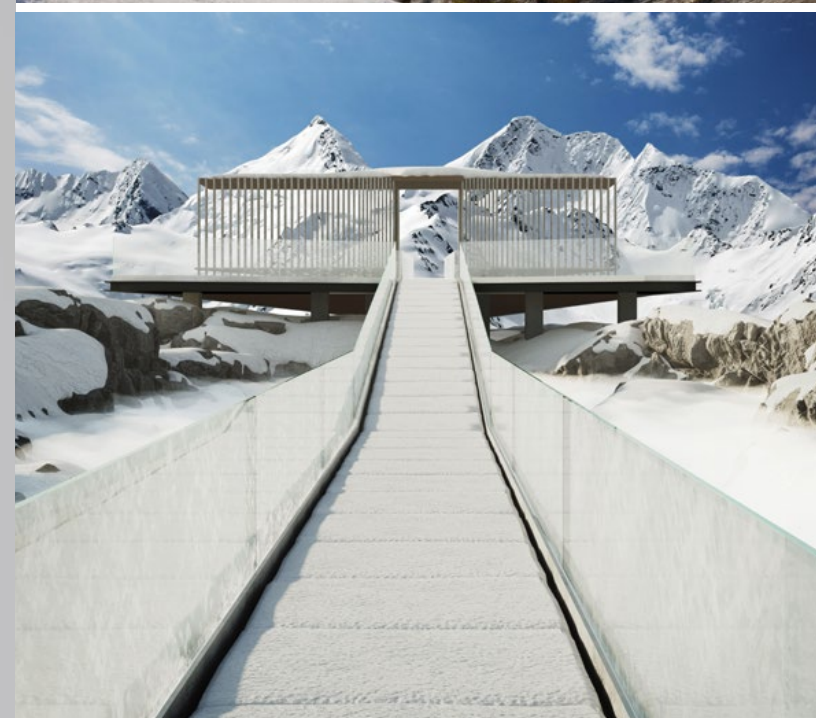
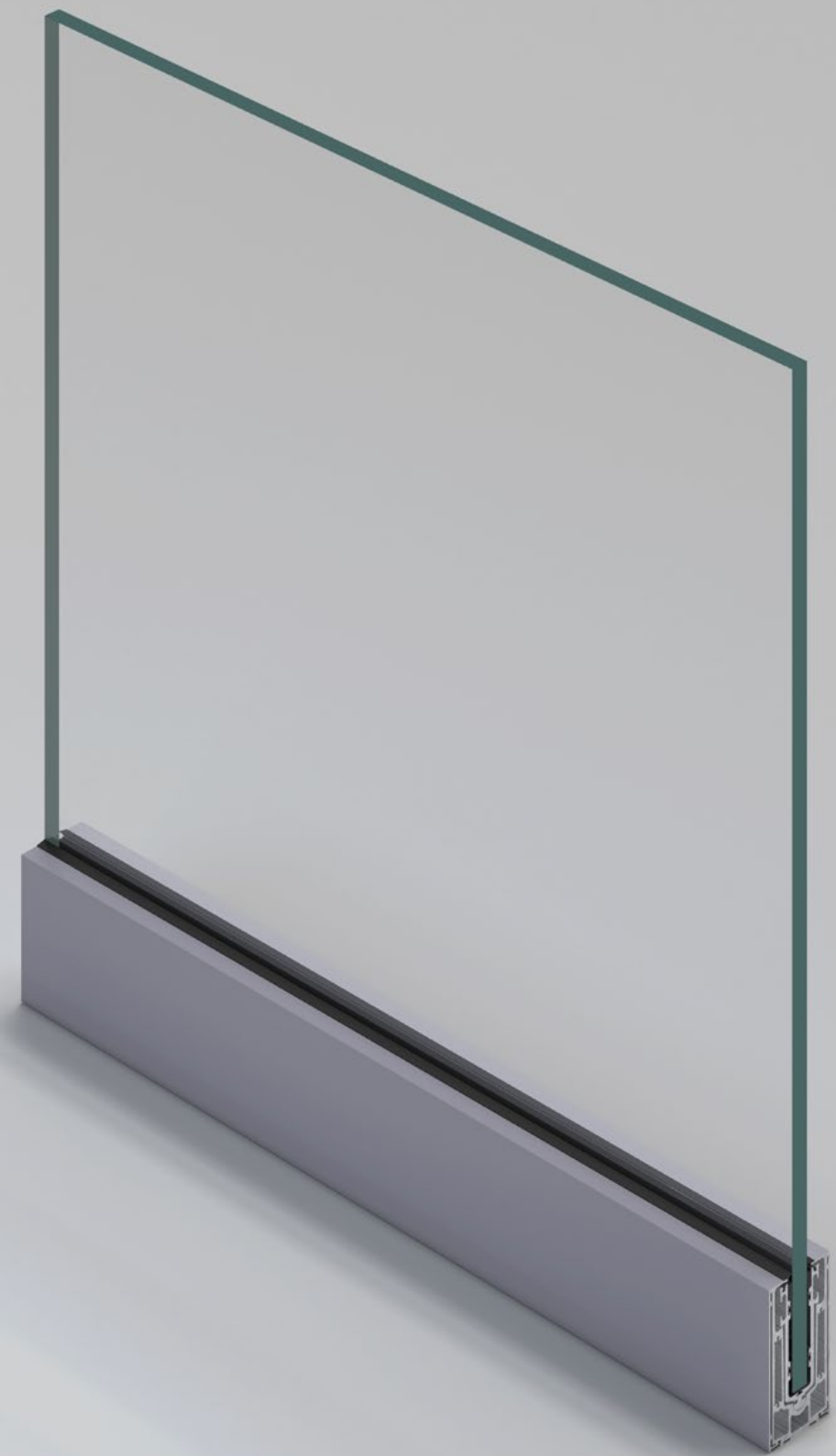
Linea Minimale  
Minimal line





Balconi  
Balconies

Linea Minimale  
Minimal line

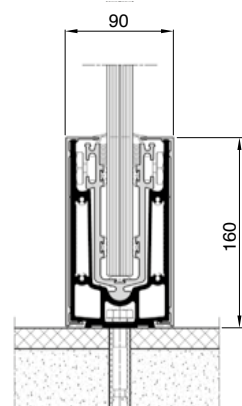




Balconi  
Balconies

Linea Minimale  
Minimal line

## THEATRON GLASS



Modulo vetro  
Glass module

Profilato portavetro  
Glass holding profile

Composizione vetro  
stratificato temprato  
per sovraccarico  
Laminated glass  
composition for overload

massima larghezza 3 m  
maximum width 3 m

larghezza 90 mm  
altezza 160 mm  
width 90 mm  
height 160 mm

vetro 8.8.4 / glass 8.8.4  
Hk 1 kN/m  
vetro 10.10.4 / glass 10.10.4  
Hk 2 kN/m





Balconi  
Balconies

Linea Origini  
Origins line





Balconi  
Balconies

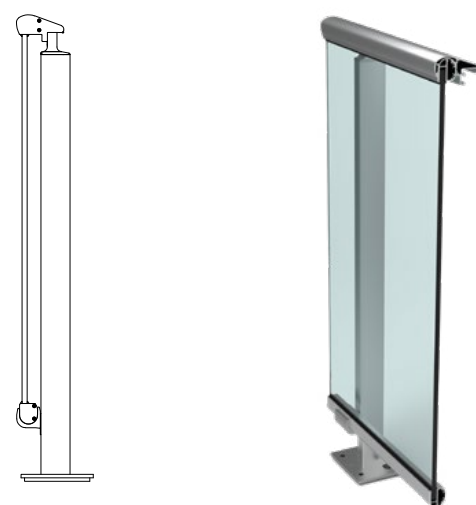
Linea Origini  
Origins line

### Caratteristiche linea / Caratteristiche linea

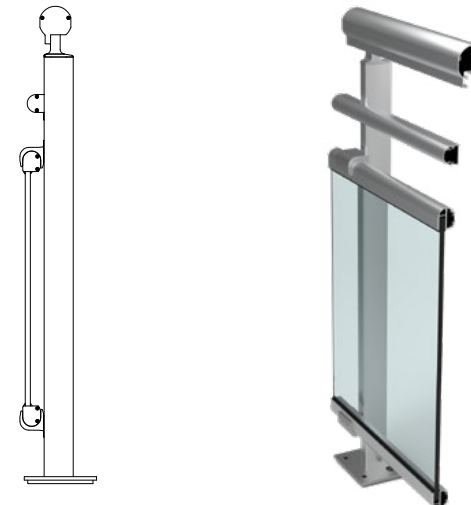
Sovraccarico Hk=1 kN/m con interasse montanti 1800 mm  
Sovraccarico Hk=2 kN/m con interasse montanti 950 mm

*Overload Hk=1 kN/m with 1800 mm mullion interaxis  
Overload Hk=2 kN/m with 950 mm mullion interaxis*

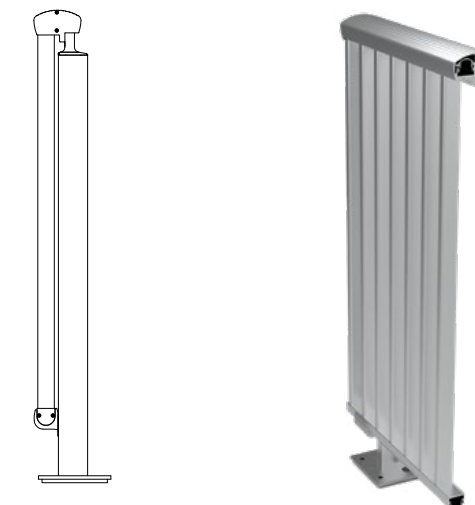
### FIRENZE



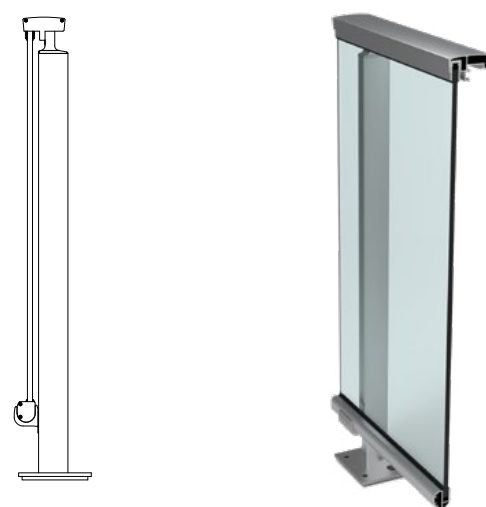
### VERONA



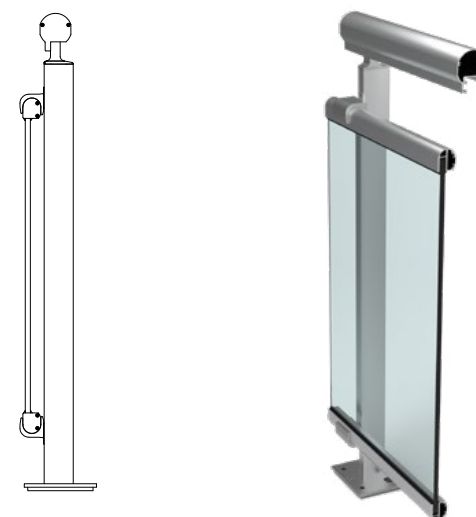
### MILANO



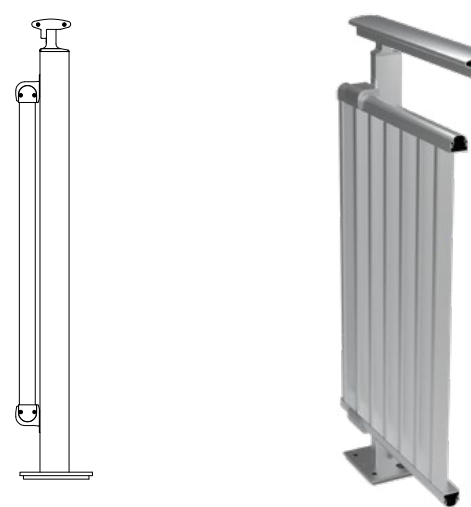
### PISA



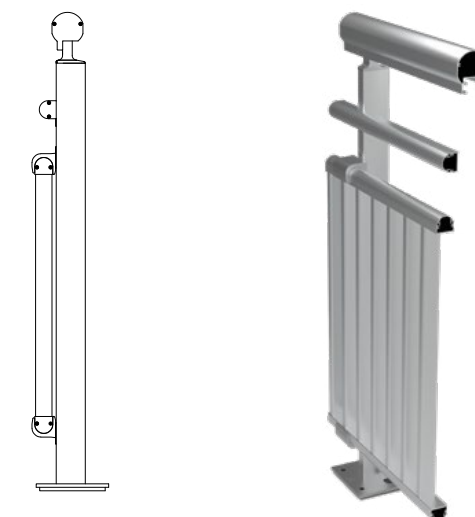
### VENEZIA



### TORINO



### ROMA



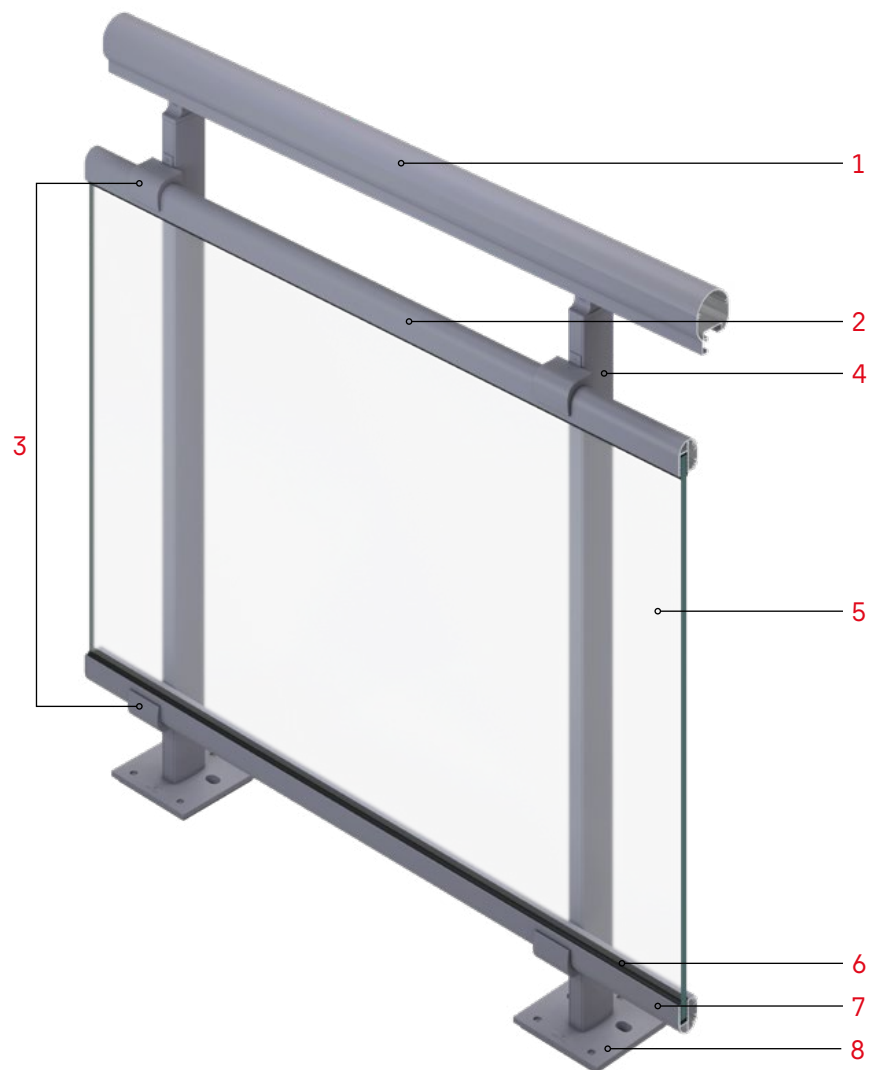


# Tecnologia linea Origini

## Technology Origins line

- 1 Corrimano
- 2 Corrente superiore per vetro
- 3 Supporto tra montante e corrente
- 4 Montante
- 5 Vetro
- 6 Guarnizione in EPDM per vetro
- 7 Corrente inferiore per vetro
- 8 Staffa a pavimento

- 1 Handrail
- 2 Upper bar for glass
- 3 Support between mullion and bar
- 4 Mullion
- 5 Glass
- 6 EPDM glazing gasket
- 7 Lower bar for glass
- 8 Floor bracket



### Prestazioni Performances

**Resistenza all'urto  
(metodo di prova con corpo duro)**  
*Resistance to impact  
(test method with a hard body)*  
**EN 14019**

Altezza di caduta / Drop height	200 mm	300 mm	450 mm	700 mm	950 mm
Fino a / Up to	1	2	3	4	5

Linea Minimale - Linea Origini / Minimal line - Origins line: **Classe I5**

**Resistenza all'urto  
(metodo di prova con corpo molle)**  
*Resistance to impact  
(method of test with a soft body)*  
**UNI 10807**

Destinazione d'uso / Use destination	Uso pubblico / Public use
Altezza di caduta / Height of fall	300 mm

Linea Minimale / Minimal line

**Resistenza al carico statico lineare**  
*Resistance to linear static load*

		NTC 2018
Applicato al bordo <i>Applied to the superior</i>	1000 N/m	2000 N/m
Superiore del vetro <i>Edge of the glass</i>	100 Kg/m	200 Kg/m

Linea Minimale - Linea Origini / Minimal line - Origins line: **2000 N/m - 200 Kg/m**







Via Stacca 1,  
25050 - Rodengo Saiano  
Brescia - Italy  
Tel. +39 030 68191  
Fax +39 030 6819990

[servizioclienti@metra.it](mailto:servizioclienti@metra.it)  
[www.metrabuilding.com](http://www.metrabuilding.com)

